

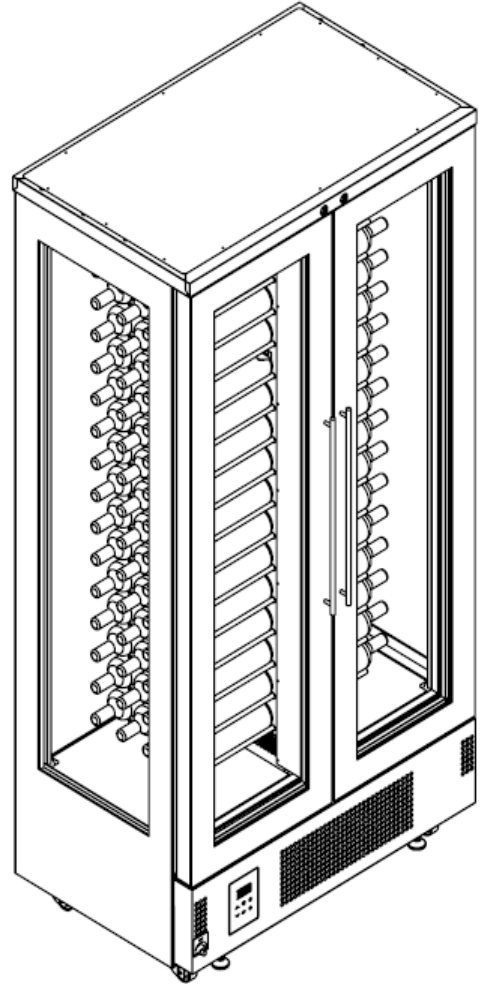
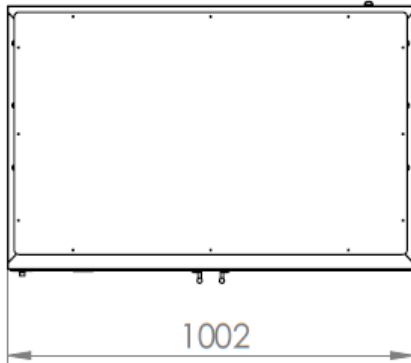
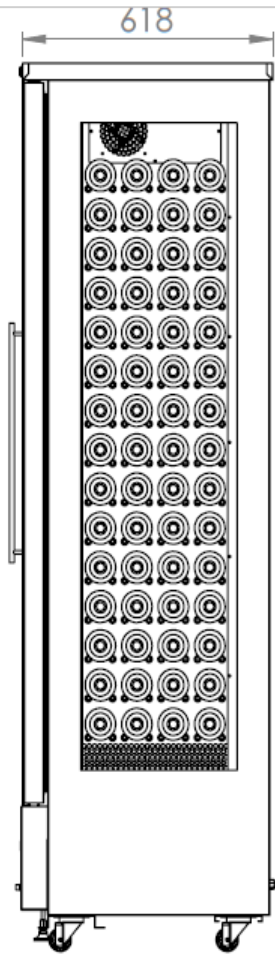
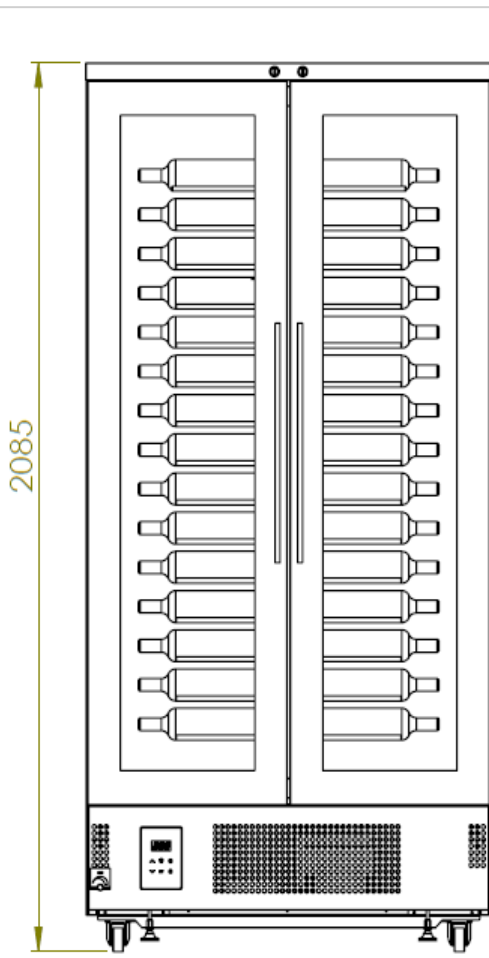
WN10-BH-EVC-R290
DİK PASTA BUZDOLABI
MALZEME VE TEKNİK ÖZELLİKLER DOSYASI
MATERIAL AND TECHNICAL CHARACTERISTICS MANUEL

İÇİNDEKİLER / INDEX :

- 1. KARAKTERİSTİK / CHARACTERISTICS**
- 2. İÇ VE DIŞ ÖLÇÜLER / INSIDE , OUTSIDE DIMENSIONS**
- 3. PATLAMIŞ RESİMLER / EXPLODED VIEW**
- 4. YEDEK PARÇA LİSTESİ / SPARE PART LIST**
- 5. GAZ VE ELEKTRİK ŞEMASI / GAS AND ELECTRICAL SCHEMA**

WN10-BH-EVC-R290





DIŐ ÖLÇÜLER : 1002x618x2085
120 WINE BOTTLES CAPACITY

İSİM	ONAY	TARİH	STOK KODU:	TANIM:	WN10-BH ŐARAP DOLABI GENEL GÖRÜNÜŐ
ÇİZEN: MEHMET SUNKU		7.05.2019	ÖLÇÜLER:	REV. NO:	
KONTR: Bahri İNCEÇAM		MALZEME		RESİM NO:	

FRENOX
ENDÜSTRİYEL SOĞUTMA SAN. ve TİC.AŐ

WN10-BH-EVC-R290 KARAKTERİSTİK ÖZELLİKLERİ / WN10-BH-EVC-R290 CHARACTERISTIC SPECIFICATIONS

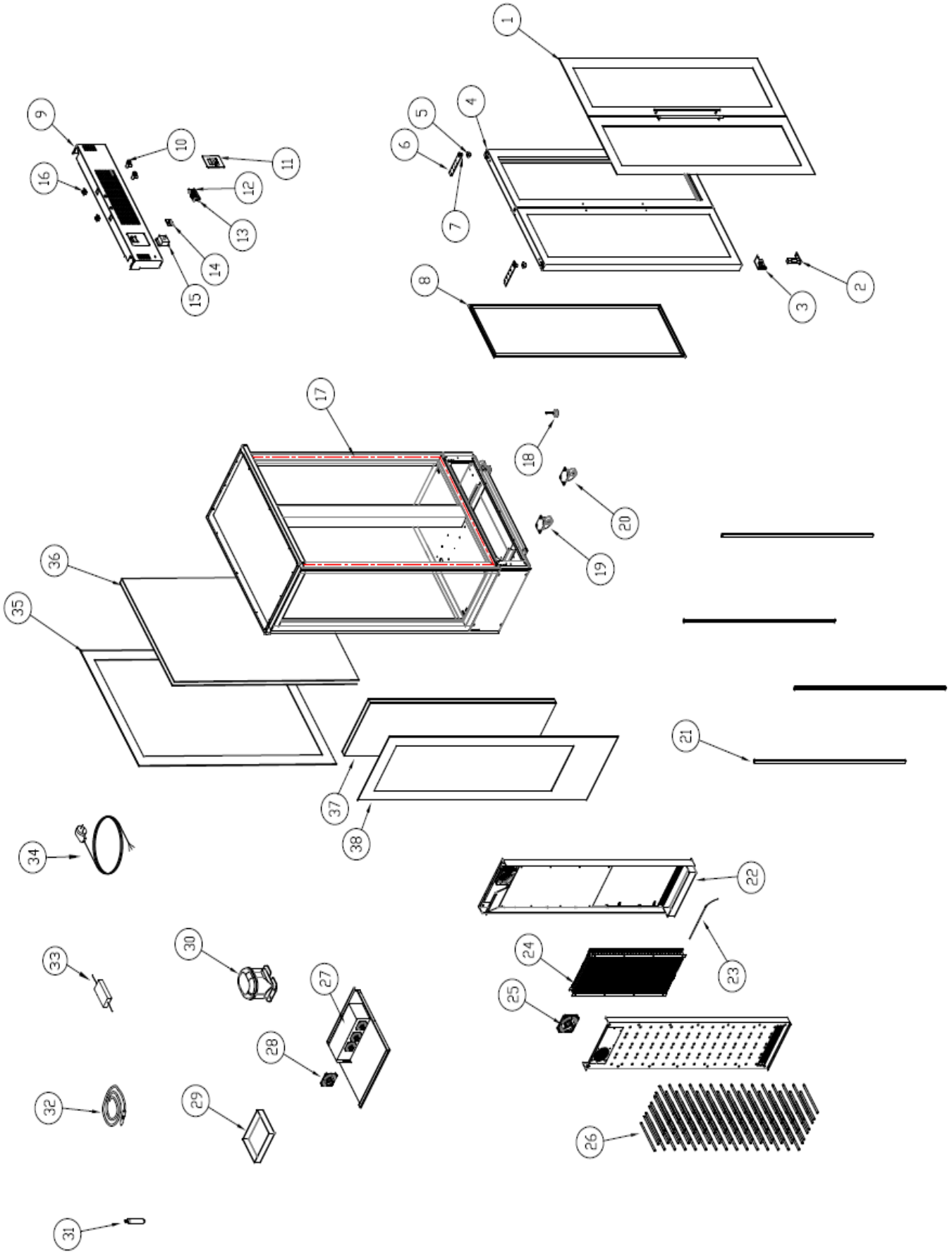
İklim Sınıfı / Climate Class	: N
Güvenlik Sınıfı / Safety Class	: 1
Çalışma Sıcaklığı / Working Temperature (°C)	: +4 / +14 °C
Termoster Set Sıcaklığı / Thermostate Set Temperature (°C)	: +10 °C
Ortam Sıcaklığı / Ambient Temperature	: +30 °C
Ortam Nem Oranı / Ambient Humidity Rate	: %40
Enerji Tüketimi / Energy Consumption	: 0,23 kW/h
Güç / Power	: 0,60 kW
Voltaj- Frekans / Voltage- Frequency	: 220-240V / 50 Hz


AKSESUARLAR VE KONTROL DONANIMI / ACCESORIES AND CONTROL EQUIPMENTS

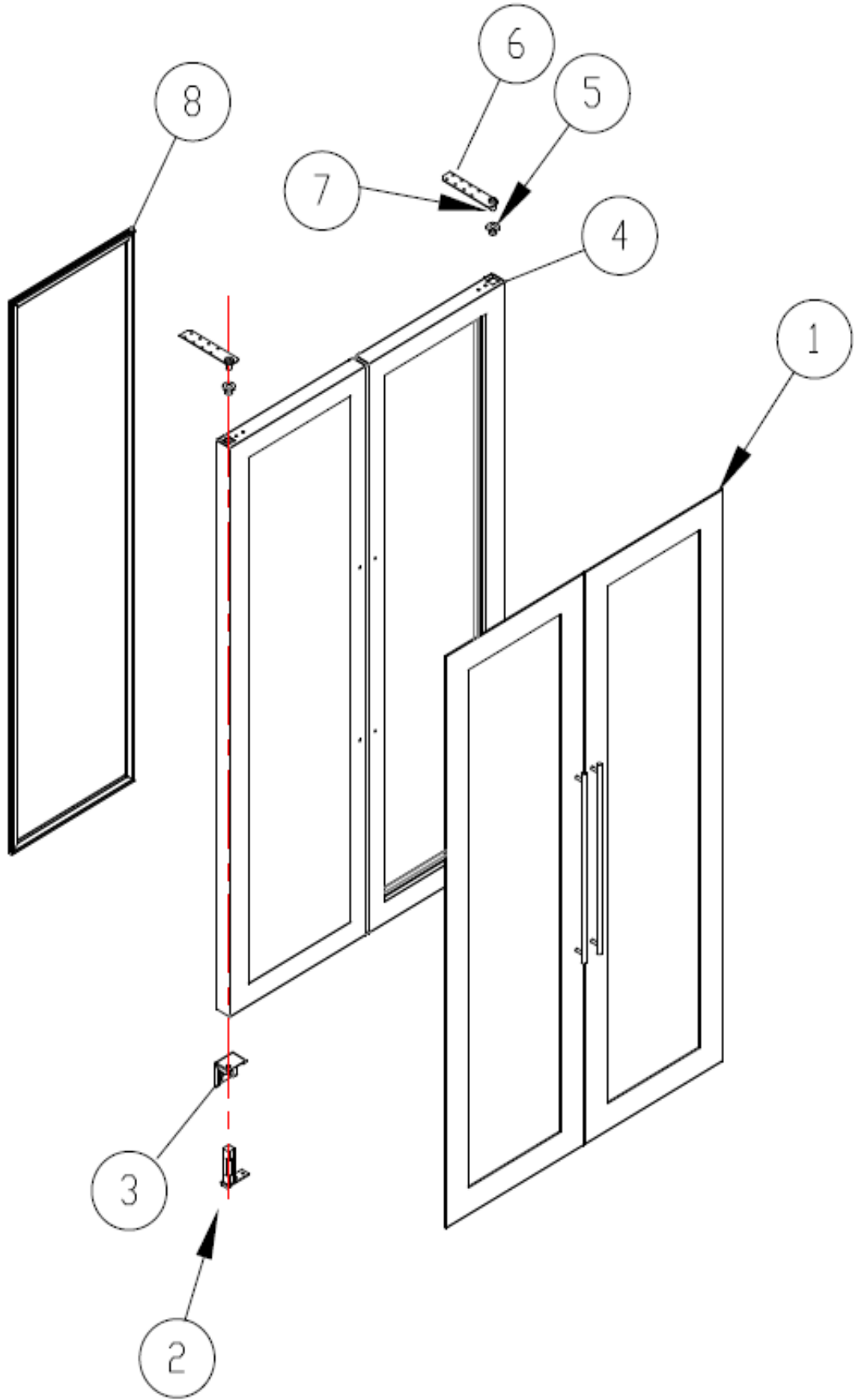
Dijital Termostat / Digital Thermometer	: Su Geçirmez Dijital / WP Digital Thermometer
Enerji Lambası / Energy Lamp	: 4 Adet / 4 Pcs of Led
Açma Kapama Düğmesi / Power Switch	: 2 Adet / 2 Pc
Menteşe Grubu / Hinge Group	: 4 Adet / 4 Pcs
Ayak / Foot	: 2 Adet Frenli Tekerlek / 2 pcs. of Castor with Brake 2 Adet Frensiz Tekerlek / 2 pcs. of Castor without Brake 2 Adet Rotil Ayak / 2 pcs of Adjustable Feet

TEKNİK ÖZELLİKLER / TECHNICAL CHARACTERISTICS

Dış boyutlar / Outside Dimensions	: 1002x618x2085mm
Şişe Kapasitesi / Bottle Capacity	: 120 Adet Şişe Kapasitesi / 120 pcs of Bottle Capacity
Ambalaj Boyutları / Package Dimensions	: 1060x720x2230mm
Brüt Ağırlık / Gross Weight	: 330 kg
Net Ağırlık / Net Weight	: 300 kg
Dış Gövde / Outside Body	: Cam Gövde / Glass Body
İç Gövde / Inside Body	: 0,50 mm INOX 304 MAT+PVC
Yalıtım Maddesi /Insulation Material	: Poliüretan + Isıcam / Polyurethan + Antifog Thermophane
Yalıtım Maddesi Kalınlığı /Insulation Material Thickness	: 40 mm
Yalıtım Maddesi Yoğunluğu / Insulation Material Density	: 42 Kg / m3 +/-1
Kompresör / Compressor	: NEU 6210 U - R290 - 50 Hz
Kondanser / Condenser	: DR10 KONDANSER R290
Kondenser Fanı / Condenser Fan	: Kare Fan--21W - 0,14A - 220V / Square Fan
Evaporatör / Evaporator	: Ser-Wine Evap
Evaporatör Fan / Evaporator Fan	: Kare Fan--21W - 0,14A - 220V / Square Fan
Kurutucu Filtre / Dryer	: 30 gr 15002SGDR02 Çift Girişli
Soğutucu Akışkan Gaz / Refrigerant	: R290
Soğutucu Akışkan Miktarı / Refrigerant Amount	: 120 gr
Onaylar / Certifications	: TS 2225 EN 30335-2-4' ye uygundur.
Seri No / Serial No	: Ambalajlı Halde Okunacak Şekilde Uygun Yere Yazılır / Packed And Easy Read
Ambalaj / Packing	: Altta tahta palet, karton ve havalı naylon içinde / It is placed on a wooden pallet and covered with Bubblewrap and Cardboard
Garanti Süresi / Warranty Period	: Kullanım Noktasına Ulaşımından İtibaren İmalat Hatalarına Karşı 2 Yıl. Her Ürün İle Garanti Belgesi ve Yetkili Servis Listesi Mevcuttur. / 2 Years After arriving the end user point. Warranty Certificate and User Manuel With the Unit.



RESİM ADI / TANIM: WN10-BH	RESİM NO	ÇİZEN SEZGİN KÜTÜK	REV.N° :	Tarih:
	MALZEME	TARİH 24.05.2019	ÖLÇEK 1/1	Revizyon Sebebi:
	ÖLÇÜLER	KONTROL BAHRİ İNCEÇAM		
VERİLMİYEN TOLERANS DEĞERLERİ 7206 - 73 (44,2)				



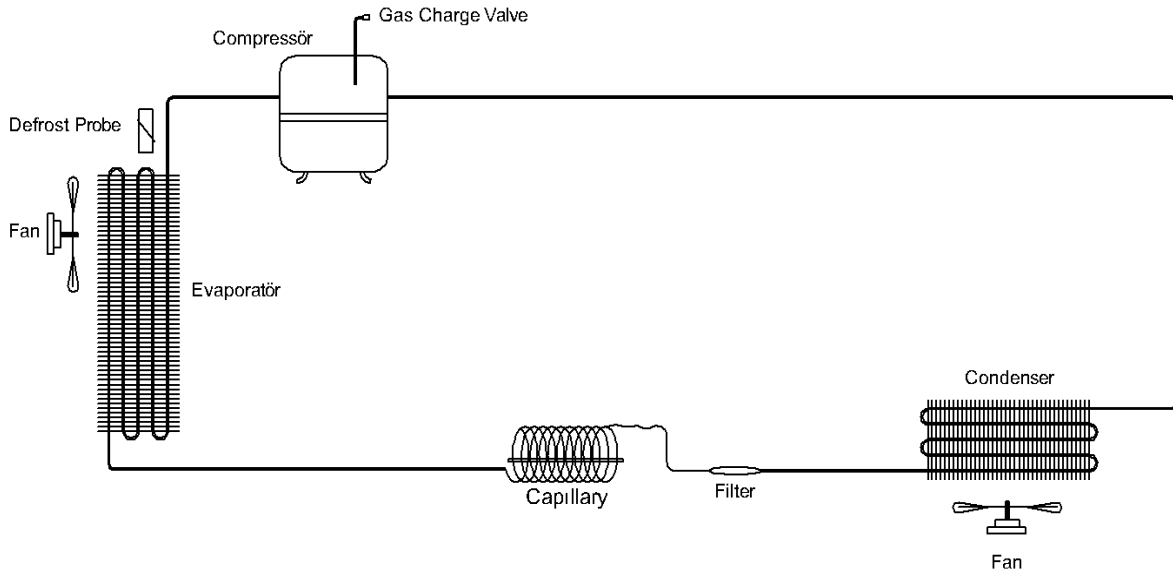
WN10 DOOR DETAIL

RESİM ADI / TANIM: WN10 KAPI DETAY	RESİM NO	ÇİZEN SEZGİN KÜTÜK	REV.N° :	Tarih:
	MALZEME	TARİH 21.05.2019	Revizyon Sebepi:	
	ÖLÇÜLER	KONTROL RAFET ÖZTÜRK		
<small>YERLİKON TELEFON KODUNDA 7886 - 73 8520</small>				

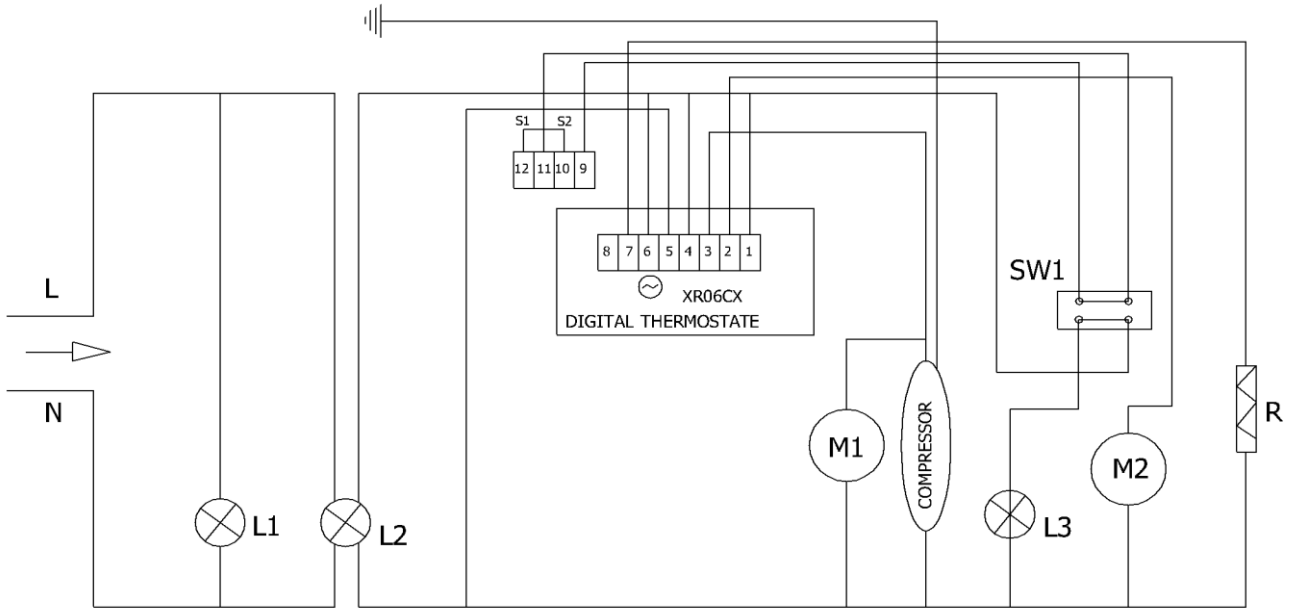
WN10-BH-R290 YEDEK PARA LİSTESİ / WN10-BH-R290 SPARE PART LIST

NO	STOK NO	PARA ADI	PART NAME	ADET QTY
1	B00CA422	KAPI DIŐ CAM	DOOR OUTER GLASS	2
2	B02ME106	YAYLI MENTEŐE	SPRING HINGE	2
3		ALT MENTEŐE	LOWER HINGE	2
4	B00CA420	KAPI İ ISICAM	DOOR INNER THERMOPANE	2
5		ÜST MENTEŐE BUR	UPPER HINGE BUSHING	2
6		ÜST MENTEŐE	UPRIGHT HINGE	2
7		ÜST MENTEŐE PİMİ	UPPER HINGE PIN	2
8	A00CO166	KAPI CONTASI	DOOR GASKET	2
9	C10060101	KANOPI	FRONT PANEL	1
10	B00KI100	KAPI KİLİDİ	DOOR LOCK	2
13	A00DJ156	EVÖZEL DİJİTAL	EVÖ SPECIAL DIGITAL	1
14		DİMMER ETİKET	DIMMER LABEL	1
15	B00DIM101	DİMMER	DIMMER	1
16	B00DU103	KAPI DÜĞMESİ	DOOR SWITCH	2
17	B00REZ112	KAPI AĞZI REZİSTANS 7mt	DOOR RESISTANCE 7mt	1
18	B00AY108	ROTİL AYAK	ADJUSTABLE LEGS	2
19	B00AY106	FRENSİZ TEKERLEK-GL13	CASTER WITHOUT BRAKE	2
20	B00AY105	FRENLİ TEKERLEK-GL13	CASTER WITH BRAKE	2
21	B00LA341	LED	LED	4
22	P10100104	EVAPORATÖR SU TAVASI	EVAPORATOR WATER PAN	1
23	B00REZ104	DRENAJ REZİSTANSI 1+1	DRAINAGE RESISTANCE 1+1	2
24	A00EV212	EVAPORATÖR	EVAPORATOR	1
25	A00FA100	20*20 KARE FAN (EVAP)	20*20 SQUARE FAN (EVAP)	2
26	B00MI100	WN10-BH ŐARAP DİZME MİLİ	WINE ARRANGING ROD	240
27	A00KN212	KONDANSER	CONDENSER	1
28	A00FA100	20*20 KARE FAN (KONDANSER)	SQUARE FAN (CONDENSER)	5
29	P10040001	SU TAVASI	WATER PAN	1
30	A00KO203	KOMPRESÖR	COMPRESSOR	1
31	A00DR100	DRAYER	DRYER	1
32	A00DJ109	PROP 3mt	PROBE 3mt	2
33	B00LA111	LED TRAFOSU	LED TRANSFORMER	1
34	B00FK100	ŐEBEKE KABLOSU	PLUG CABLE	1
35	B00CA434	ARKA DIŐ CAM	REAR OUTER GLASS	1
36	B00CA436	ARKA İ ISICAM	REAR INNER THERMOPANE	1
37	B00CA419	YAN İ ISICAM	SIDE INNER THERMOPANE	2
38	B00CA435	YAN DIŐ CAM	SIDE OUTER GLASS	2
	01A01SG421	WN10 SOĞUTMA GRUBU	WN10 COOLING UNIT	1
	01A01KA421	KAPI	DOOR	2

GAZ DİAGRAMI / GAS DIAGRAM



WN10-SB NORMAL MONO-BLOK ELEKTRİK ŞEMASI WN10-SB NORMAL MONO-BLOCK ELECTRICAL SCHEMA



XR060CX : DIGITAL THERMOTER / DIJITAL TERMOSTAT
M1: KONDANSER FAN MOTORU / CONDENSER FAN MOTOR
M2 : EVAP FAN MOTOR / EVAP FAN MOTOR
S1 : ORTAM PROBU / ROOM PROB
S2 : EVAPARATÖR PROBU / EVAPORATE PROB

L1 : POWER LAMBASI / POWER LAMB
L2 : ACMA KAPAMA LAMBASI / ON OFF LIGHT
L3 : KANOPI LAMBASI / DEFROST LIGHT
R: EVAPORATOR REZİSTANSI / EVAPORATE REZİSTANCE
SW1 : ON/OFF SWITCH