

2021-22

Thermex[®]

Winemex 



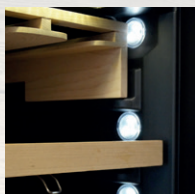
**WINEMEX
VINSKABE**

Vin Enkelt & Elegant

WINEMEX

THERMEX' serie af vinopbevaringsskabe.

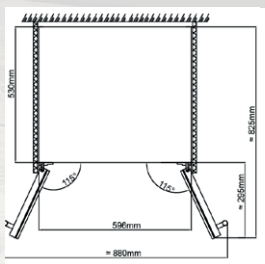
Serien indeholder otte høj kvalitets skabe, der kan opbevare det antal flasker vin, som du måtte have behov for.



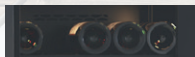
Elegant inddirekte LED-belysning, der fader lyset op, når lågen åbnes, og fader det ned igen, når den lukkes.



Ønsker du skabets låge monteret, så den åbner modsat, kan dette enkelt lade sig gøre ved at vende lågen.



Winemex kan monteres, så lågen flugter med de øvrige skabe i køkkenet, og lågen åbner uden at komme i karambolage med naboskabet.



Opbevaringstemperatur +5 °C - +20 °C.



Winemex-skabene er udstyret med 2-lags energiglas, der sikrer høj energieffektivitet. Glasset er desuden UV-behandlet, så det beskytter, de vine der er i skabet, mod solens stråler og udefrakommende lys.



Winemex-skabene er udstyret med kompressorstyret befugtningssystem.



Kraftige sortlakerede hængsler.

Mulighed for at højdejustere lågen, så den passer med de øvrige skabe i køkkenet.



SCAN OG SE
VIDEO-
PRÆSENTATION



NYHED Ny opdateret model



WINEMEX 7

WINEMEX 7 - FRITSTÅENDE/INDBYGNINGSMODEL

Højde	Bredde	Farve	Varenr.
870-890 mm	147 mm	Sort	910.21.1009.2



Winemex-skabet er udstyret med kulfilter og ventilation for at sikre et godt og lugtfrit indeklima i Winemex-skabet.



Elegant elektronisk betjeningspanel med temperaturvisning.



I bunden af Winemex-skabet finder du elegant udluftning, så overskudsvarmen fra skabet ledes ud i rummet, og på den måde bidrager til at genopvarming af boligen.

STREGTEGNING & MÅL » Se side 11
For yderligere tekniske data og energimærkning henvises til www.thermex.dk



ENERGIKLASSE



LED LYS



GLAS TOUCH

SÆRLIGE EGENSKABER

- 6 træhylder
- LED-lys i top
- Mulighed for at vende lågen
- Med lydsvag vibrationsdæmpet kompressor
- Med ventilationsrist i sokkelen, som sikrer ventilation selvom skabet indbygges
- Lågen er designet, så skabets front flugter med køkkenskabene ved indbygning

PRODUKTSPECIFIKATIONER

MATERIALE:	Sortlakeret stål med glaslåge
HØJDE:	Kan justeres fra 870 mm til 890 mm
ANTAL ZONER:	1
ANTAL FLASKER:	7
VOLUMEN:	16 liter

TEKNISKE DATA

STRØM:	230 V
EFFEKTIVITETSKLASSE:	G
ÅRLIGT ENERGIFORBRUG:	155 kWh/år
KLIMAKLASSE:	N(+10 °C til +43 °C)
OPBEVARINGSTEMPERATUR:	+5 °C TIL +18 °C
LYDNIVEAU:	N/A
OPLEVET LYDNIVEAU:	N/A
MODEL:	Kan anvendes som indbyg eller fritstående

Apparatet er udelukkende beregnet til opbevaring af vin.



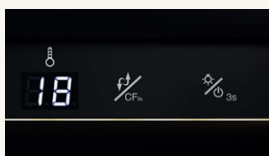
WINEMEX 20

WINEMEX 20 - FRITSTÅENDE/INDBYGNINGSMODEL

Højde	Bredde	Farve	Varenr.
820-890 mm	295 mm	Sort	910.21.1000.2



Winemex-skabet er udstyret med kulfilter og ventilation for at sikre et godt og lugtfrit indeklima i Winemex-skabet.



Elegant elektronisk betjeningspanel med temperaturvisning.



I bunden af Winemex-skabet finder du elegant udluftning, så overskudsvarmen fra skabet ledes ud i rummet, og på den måde bidrager til at genopvarming af boligen.

STREGTEGNING & MÅL » Se side 11

For yderligere tekniske data og energimærkning henvises til www.thermex.dk



ENERGIKLASSE



LED LYS



GLAS TOUCH

SÆRLIGE EGENSKABER

- 5 hylder af FSC-certificeret bøgetræ
- LED-lys i top og sider
- Mulighed for at vende lågen
- Med lydsvag vibrationsdæmpet kompressor
- Med ventilationsrist i sokkelen, som sikrer ventilation selvom skabet indbygges
- Lågen er designet, så skabets front flugter med køkkenskabene ved indbygning

PRODUKTSPECIFIKATIONER

MATERIALE:	Sortlakeret stål med glaslåge
HØJDE:	Kan justeres fra 820 mm til 890 mm
ANTAL ZONER:	1
ANTAL FLASKER:	20
VOLUMEN:	50 liter

TEKNISKE DATA

STRØM:	230 V
EFFEKTIVITETSKLASSE:	F
ÅRLIGT ENERGIFORBRUG:	96 kWt/år
KLIMAKLASSE:	N(+10 °C til +43 °C)
OPBEVARINGSTEMPERATUR:	+5 °C TIL +20 °C
LYDNIVEAU:	40 dB
OPLEVET LYDNIVEAU:	29 dB
MODEL:	Kan anvendes som indbyg eller fritstående

Apparatet er udelukkende beregnet til opbevaring af vin.



WINEMEX 24

WINEMEX 24 - INDBYGNINGSMODEL

Højde	Bredde	Farve	Varenr.
455 mm	555 mm	Sort	910.21.1001.2



Elegant elektronisk betjeningspanel med temperaturvisning.

STREGTEGNING & MÅL » Se side 11
For yderligere tekniske data og energimærkning henvises til www.thermex.dk



ENERGIKLASSE



LED LYS



GLAS TOUCH

SÆRLIGE EGENSKABER

- Passer til indbygning i skabe designet til microbølgeovne
- 3 udtrækshylder af FSC-certificeret bøgetræ
- LED-lys i top og sider
- Mulighed for at vende lågen
- Med lydsvag vibrationsdæmpet kompressor

PRODUKTSPECIFIKATIONER

MATERIALE:	Sortlakeret stål med glaslåge
HØJDE:	455 mm
ANTAL ZONER:	1
ANTAL FLASKER:	24
VOLUMEN:	51 liter

TEKNISKE DATA

STRØM:	230 V
EFFEKTIVITETSKLASSE:	G
ÅRLIGT ENERGIFORBRUG:	118 kWh/år
KLIMAKLASSE:	N(+10 °C til +43 °C)
OPBEVARINGSTEMPERATUR:	+5 °C TIL +20 °C
LYDNIVEAU:	39 dB
OPLEVET LYDNIVEAU:	31 dB
MODEL:	Designet til indbygning

Apparatet er udelukkende beregnet til opbevaring af vin.

NYHED
2021



WINEMEX 26

WINEMEX 26 - INDBYGNINGSMODEL

Højde	Bredde	Farve	Varenr.
595 mm	559 mm	Sort	910.21.1008.2



Elegant elektronisk betjeningspanel med temperaturvisning.

STREGTEGNING & MÅL » Se side 11
For yderligere tekniske data og energimærkning henvises til www.thermex.dk



ENERGIKLASSE



LED LYS



GLAS TOUCH

SÆRLIGE EGENSKABER

- Passer til indbygning i skabe designet til indbygningsovne
- 4 udtrækshylder af FSC-certificeret bøgetræ
- LED-lys i top og sider
- Mulighed for at vende lågen
- Med lydsvag vibrationsdæmpet kompressor

PRODUKTSPECIFIKATIONER

MATERIALE:	Sortlakeret stål med glaslåge
HØJDE:	595 mm
ANTAL ZONER:	2
ANTAL FLASKER:	26
VOLUMEN:	70 liter

TEKNISKE DATA

STRØM:	230 V
EFFEKTIVITETSKLASSE:	G
ÅRLIGT ENERGIFORBRUG:	155 kWh/år
KLIMAKLASSE:	N(+10 °C til +43 °C)
OPBEVARINGSTEMPERATUR:	+5 °C TIL +20 °C
LYDNIVEAU:	40 dB
OPLEVET LYDNIVEAU:	31 dB
MODEL:	Designet til indbygning

Apparatet er udelukkende beregnet til opbevaring af vin.

NYHED
2021



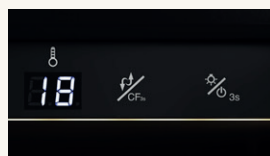
WINEMEX 39

WINEMEX 39 - FRITSTÅENDE/INDBYGNINGSMODEL

Højde	Bredde	Farve	Varenr.
820-890 mm	595 mm	Sort	910.21.1006.2



Winemex-skabet er udstyret med kulfilter og ventilation for at sikre et godt og lugtfrit indeklima i Winemex-skabet.



Elegant elektronisk betjeningspanel med temperaturvisning.



I bunden af Winemex-skabet finder du elegant udluftning, så overskudsvarmen fra skabet ledes ud i rummet, og på den måde bidrager til at genopvarming af boligen.

STREGTEGNING & MÅL » Se side 11
For yderligere tekniske data og energimærkning henvises til www.thermex.dk



ENERGIKLASSE



LED LYS



GLAS TOUCH

SÆRLIGE EGENSKABER

- 4 hylder af FSC-certificeret bøgetræ
- LED-lys i top og sider
- Med lydsvag vibrationsdæmpet kompressor
- Med ventilationsrist i sokkelen, som sikrer ventilation selvom skabet indbygges

PRODUKTSPECIFIKATIONER

MATERIALE:	Sortlakeret stål med glaslåge
HØJDE:	Kan justeres fra 820 mm til 890 mm
ANTAL ZONER:	2
ANTAL FLASKER:	39
VOLUMEN:	119 liter

TEKNISKE DATA

STRØM:	230 V
EFFEKTIVITETSKLASSE:	G
ÅRLIGT ENERGIFORBRUG:	127 kWh/år
KLIMAKLASSE:	N(+10 °C til +43 °C)
OPBEVARINGSTEMPERATUR:	+5 °C TIL +20 °C
LYDNIVEAU:	39 dB
OPLEVET LYDNIVEAU:	31 dB
MODEL:	Kan anvendes som indbyg eller fritstående

Apparatet er udelukkende beregnet til opbevaring af vin.



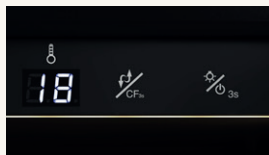
WINEMEX 40

WINEMEX 40 - FRITSTÅENDE/INDBYGNINGSMODEL

Højde	Bredde	Farve	Varenr.
820-890 mm	595 mm	Sort	910.21.1002.2



Winemex-skabet er udstyret med kulfilter og ventilation for at sikre et godt og lugtfrit indeklima i Winemex-skabet.



Elegant elektronisk betjeningspanel med temperaturvisning.



I bunden af Winemex-skabet finder du elegant udluftning, så overskudsvarmen fra skabet ledes ud i rummet, og på den måde bidrager til at genopvarming af boligen.

STREGTEGNING & MÅL » Se side 11

For yderligere tekniske data og energimærkning henvises til www.thermex.dk



ENERGIKLASSE



LED LYS



GLAS TOUCH

SÆRLIGE EGENSKABER

- 10 hylder af FSC-certificeret bøgetræ
- LED-lys i top og sider
- Dobbelt skab med én zone i hver side
- Med lydsvag vibrationsdæmpet kompressor
- Med ventilationsrist i sokkelen, som sikrer ventilation selvom skabet indbygges

PRODUKTSPECIFIKATIONER

MATERIALE:	Sortlakeret stål med glaslåge
HØJDE:	Kan justeres fra 820 mm til 890 mm
ANTAL ZONER:	2
ANTAL FLASKER:	40
VOLUMEN:	100 liter

TEKNISKE DATA

STRØM:	230 V
EFFEKTIVITETSKLASSE:	G
ÅRLIGT ENERGIFORBRUG:	133 kWh/år
KLIMAKLASSE:	N(+10 °C til +43 °C)
OPBEVARINGSTEMPERATUR:	+5 °C TIL +20 °C
LYDNIVEAU:	39 dB
OPLEVET LYDNIVEAU:	28 dB
MODEL:	Kan anvendes som indbyg eller fritstående

Apparatet er udelukkende beregnet til opbevaring af vin

Apparatet er udelukkende beregnet til opbevaring af vin.

NYHED
2021



WINEMEX 93

WINEMEX 93 - FRITSTÅENDE/INDBYGNINGSMODEL

Højde	Bredde	Farve	Varenr.
1786-1796 mm	595 mm	Sort	910.21.1007.2



Winemex-skabet er udstyret med kulfilter og ventilation for at sikre et godt og lugtfrit indeklima i Winemex-skabet.



Elegant elektronisk betjeningspanel med temperaturvisning.

STREGTEGNING & MÅL » Se side 11
For yderligere tekniske data og energimærkning henvises til www.thermex.dk



ENERGIKLASSE



LED LYS



GLAS TOUCH

SÆRLIGE EGENSKABER

- 7 udtrækshylder af FSC-certificeret bøgetræ
- LED-lys i sider
- Mulighed for at vende lågen
- Med lydsvag vibrationsdæmpet kompressor

PRODUKTSPECIFIKATIONER

MATERIALE:	Sortlakeret stål med glaslåge
HØJDE:	1786-1796 mm
ANTAL ZONER:	2
ANTAL FLASKER:	93
VOLUMEN:	318 liter

TEKNISKE DATA

STRØM:	230 V
EFFEKTIVITETSKLASSE:	G
ÅRLIGT ENERGIFORBRUG:	158 kWh/år
KLIMAKLASSE:	N(+10 °C til +43 °C)
OPBEVARINGSTEMPERATUR:	+5 °C TIL +20 °C
LYDNIVEAU:	43 dB
OPLEVET LYDNIVEAU:	34 dB
MODEL:	Kan anvendes som indbyg eller fritstående

Apparatet er udelukkende beregnet til opbevaring af vin.



WINEMEX 145

WINEMEX 145 - FRITSTÅENDE MODEL

Højde	Bredde	Farve	Varenr.
1720-1740 mm	595 mm	Sort	910.21.1004.2

TILBEHØR

Beskrivelse	Varenr.
Spiritushylde	R520.21.2438.0



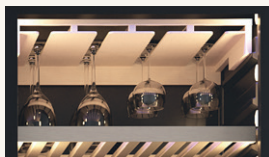
Elegant elektronisk betjeningspanel med temperaturvisning.



Elegantt displayhylde til dine bedste vine.



Winemex-skabet er udstyret med kulfilter og ventilation for at sikre et godt og lugtfrit indeklima i Winemex-skabet.



Winemex 145-skabet har mulighed for også at opbevare dine vinglas, så disse har den rigtige temperatur, når vinen skal serveres.



I bunden af Winemex-skabet finder du elegant udluftning, så overskudsvarmen fra skabet ledes ud i rummet, og på den måde bidrager til at genopvarming af boligen.

STRETEGNING & MÅL » Se side 11

For yderligere tekniske data og energimærkning henvises til www.thermex.dk



ENERGIKLASSE



LED LYS



GLAS TOUCH

SÆRLIGE EGENSKABER

- 9 udtrækshylder af FSC-certificeret bøgetræ
- 1 displayhylde med udtræk af FSC-certificeret bøgetræ
- Medfølger ophæng til vinglas, som kan monteres i toppen af skabet
- LED-lys i top og sider
- Mulighed for at vende lågen
- Med lydsvag vibrationsdæmpet kompressor
- Skabet kan anbringes i koldzoner, da kompressor både kan nedkøle og opvarme.

PRODUKTSPECIFIKATIONER

MATERIALE:	Sortlakeret stål med glaslåge
HØJDE:	1720-1740 mm
ANTAL ZONER:	3
ANTAL FLASKER:	145
VOLUMEN:	368 liter

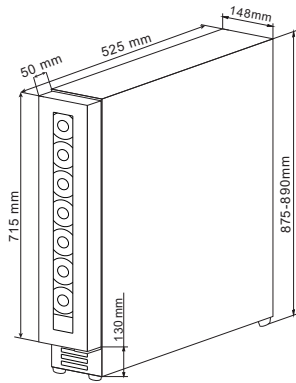
TEKNISKE DATA

STRØM:	230 V
EFFEKTIVITETSKLASSE:	G
ÅRLIGT ENERGIFORBRUG:	169 kWh/år
KLIMAKLASSE:	N(+10 °C til +43 °C)
OPBEVARINGSTEMPERATUR:	+5 °C TIL +20 °C
LYDNIVEAU:	46 dB
OPLEVET LYDNIVEAU:	34 dB
MODEL:	Designet til at være fritstående

Apparatet er udelukkende beregnet til opbevaring af vin.

WINEMEX 7

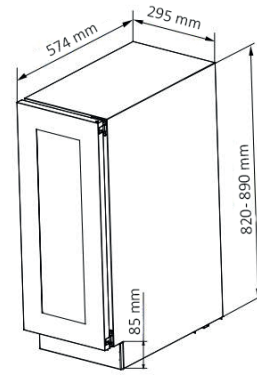
» se side 3



Indbygningsmål:
H: 830-895 mm
B: 150 mm
D: 550 mm

WINEMEX 20

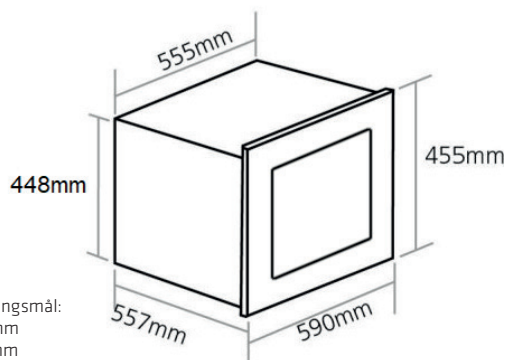
» se side 4



Indbygningsmål:
H: 830-895 mm
B: 305 mm
D: 590 mm

WINEMEX 24

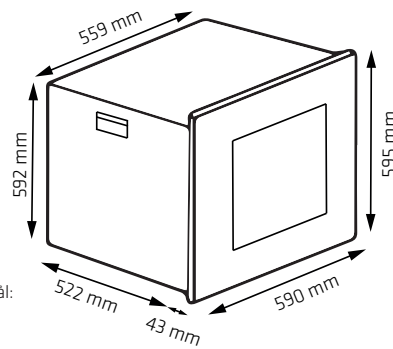
» se side 5



Indbygningsmål:
H: 450 mm
B: 564 mm
D: 550 mm

WINEMEX 26

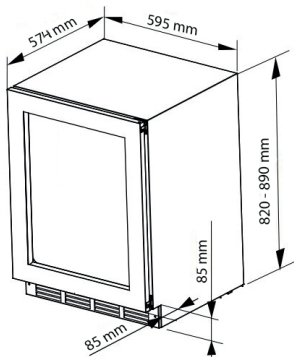
» se side 6



Indbygningsmål:
H: 600 mm
B: 560 mm
D: 570 mm

WINEMEX 39

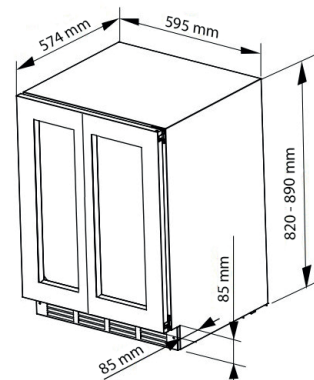
» se side 7



Indbygningsmål:
H: 830-895 mm
B: 600 mm
D: 590 mm

WINEMEX 40

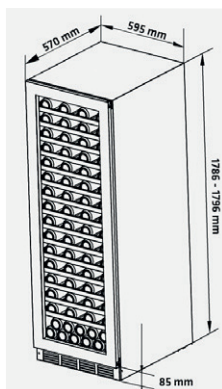
» se side 8



Indbygningsmål:
H: 830-895 mm
B: 605 mm
D: 590 mm

WINEMEX 93

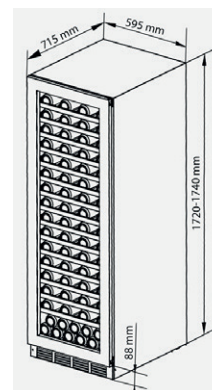
» se side 9



Indbygningsmål:
H: 1800 mm
B: 600 mm
D: 580 mm

WINEMEX 145

» se side 10



Indbygningsmål:
H: 1730 - 1745 mm
B: 605 mm
D: 730 mm

Bemærk: Mål er vejledende og kan ændres uden forudgående varsel.



THERMEX SCANDINAVIA A/S

HJØRRING

Farøvej 30
DK-9800 Hjørring
Tlf. +45 98 92 62 33

RØDOVRE

Valhøjs Allé 190
2610 Rødovre
Tlf. +45 36 70 70 29

www.thermex.dk
info@thermex.dk

