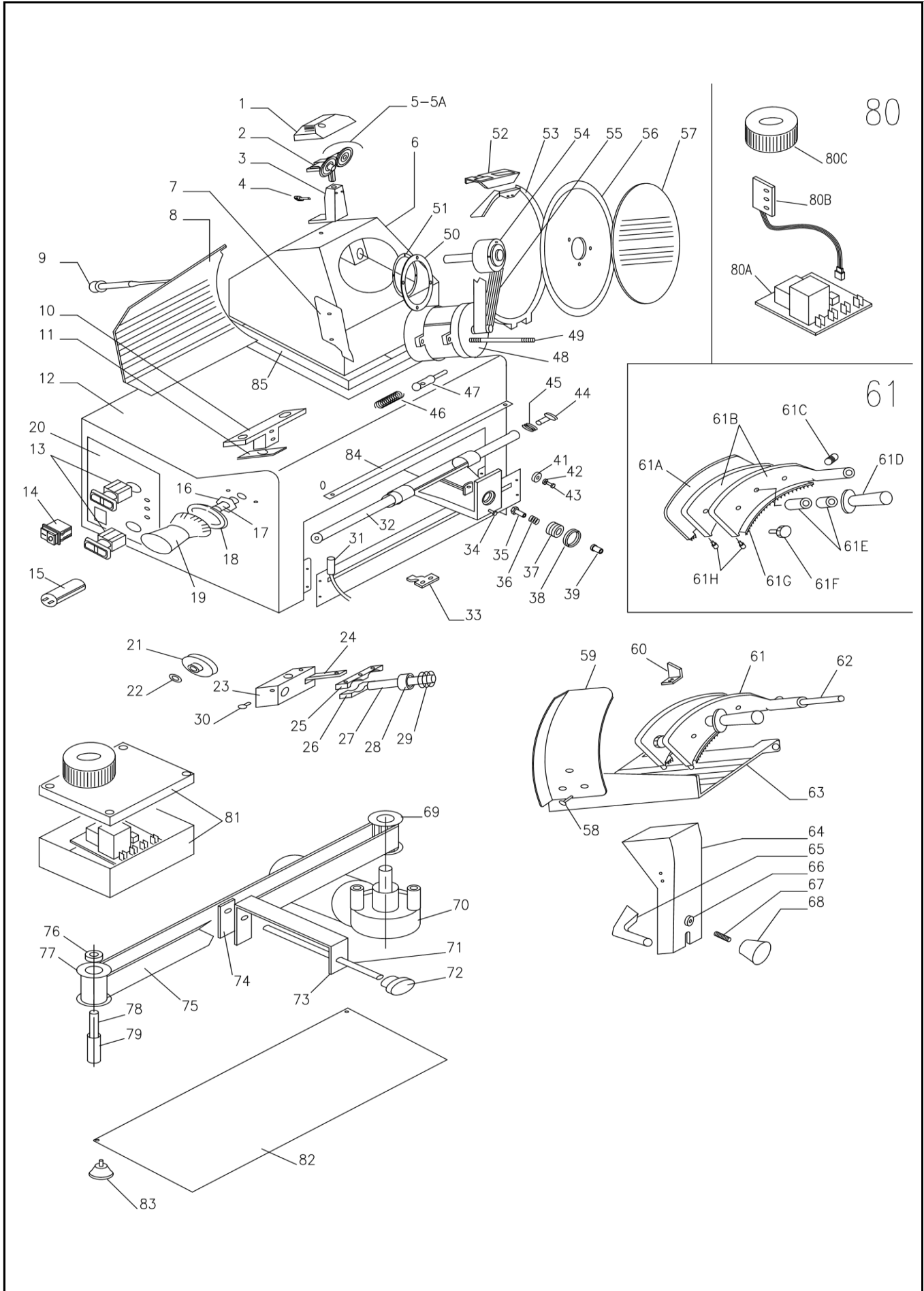


# SPARE PART LIST / ESPLOSO SG350A



## SPARE PART LIST / ESPLOSO SG350A

REF.	CODE CODICE	DESCRIPTION	DESCRIZIONE	PRICE PREZZO
1		Covering	Capottina	
4		Knob	Pomello affilatoio	
5-5A		Pair wheel	Coppia mole	
7		Sliceguard protection	Protezione parafetta	
8		Gauge plate	Vela	
9		Blade protection tie rod	Tirante paralama	
10		Gauge plate support	Supporto vela	
13		Switch	Interruttore	
14		Switch	Interruttore	
15		Capacitor	Condensatore	
18		Knob driving	Guida manopola	
19		Adjustment knob	Manopola graduata	
20		Label	Mostrina	
21		Cam	Camma	
29		Spring	Molla	
31		Magnetic microswitch	Microinterruttore magnetico	
32		Rod	Barra	
41		Bearing 629 ZZ	Cuscinetto 629 ZZ	
45		Spring	Molla	
46		Spring	Molla	
48		Motor 230V/1N/50Hz	Motore 230V/1N/50Hz	
54		Pulley	Puleggia	
55		Belt	Cinghia	
56		Blade	Lama	
57		Blade protection	Paralama	
59		Carriage protection	Protezione piatto	
61		Assembly arm	Pressamerce completo	
61A		Tips	Squadra puntine	
61B		Arm	Pressamerce	
61D		Arm handle	Manopola pressamerce	
61E		Handle spacer	Prolunga manopola	
61F		Knob	Pomello	
61G		Teeth	Denti	
62		Rod	Barra	
63		Carriage	Piatto	
64		Carriage support	Supporto piatto	
65		Handle	Maniglia	
68		Knob	Pomello	
69		Motor pulley	Puleggia motore	
70		Motor 24V	Motore 24V	
75		Belt	Cinghia	
76		Bearing 608 2RS	Cuscinetto 608 2RS	
77		Pulley	Puleggia	
80		Assembly control unit	Centralina comando completa	
80A		Electronic board	Scheda elettronica	
80B		Electronic board	Scheda elettronica	
80C		Transformer	Trasformatore	
81		Box	Scatola	
82		Cover	Carter inferiore	
83		Foot	Piedino	