

# MEAT 250 MEAT 550 MEAT 1150



INSTALLAZIONE E USO  
INSTALLATION AND USE  
ZUSAMMENBAU  
UND BETRIEB  
INSTALACIÓN Y USO  
INSTALLATION ET  
MODE D'EMPLOI  
INSTALLATIE EN GEBRUIK  
INSTALAÇÃO E USO  
INSTALLATION OCH BRUK  
INSTALLATIONS OG  
BETJENINGS  
ASENNUS JA KÄYTTÖ  
INSTALLATIE EN GEBRUIK  
ΤΟΠΙΟΘΕΤΗΣΗ ΚΑΙ ΧΡΗΣΗ  
INSTALACE A POUŽITÍ  
UZSTĀDĪŠANA UN  
EKSPLUATĀCIJA  
INSTALACIJA IN UPORABA  
PAIGALDAMINE JA  
KASUTAMINE  
BEÉPÍTÉS ÉS HASZNÁLAT  
INŠTALÁCIA A POUŽITIE  
INSTALACJA I  
UZYTEKOWANIE  
ISTALLAZJONI U UŻU  
INSTALIAVIMAS IR  
NAUDOJIMAS



MANUTENZIONE  
MAINTENANCE  
INSTANDHALTUNG  
MANTENIMIENTO  
ENTRETIEN  
ONDERHOUD  
MANUTENÇÃO  
UNDERHÅLL  
VEDLIGEHOLDEL-  
SEANVISNING  
HUOLTO-OHJEET  
ONDERHOUD  
ΣΥΝΤΗΡΗΣΗ  
ÚDRŽBA  
APKOPE  
VZDRŽEVANJE  
HOOLDUS  
KARBANTARTÁS  
ÚDRŽBA  
KONSERWACJA  
MANUTENZJONI  
TECHNINIS APTARNAVIMAS

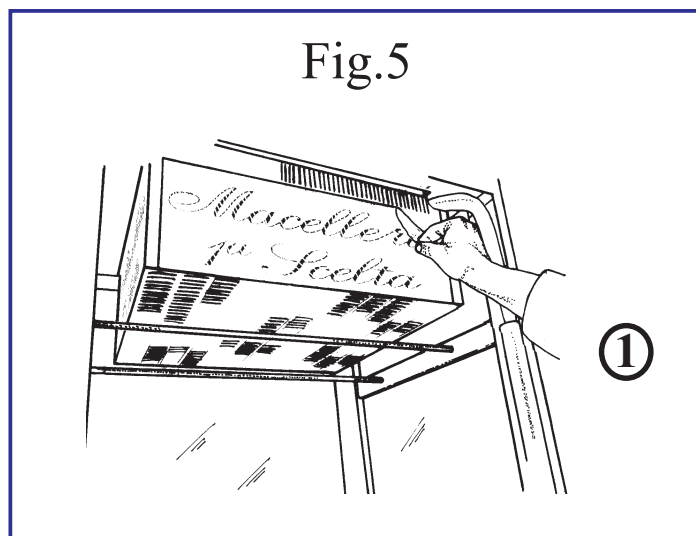
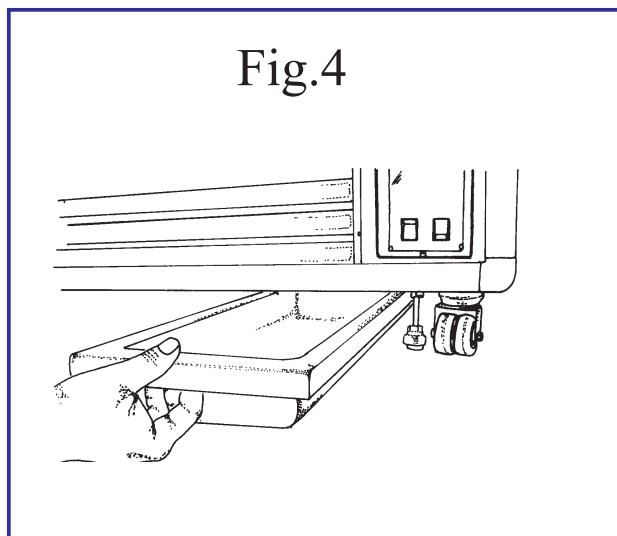
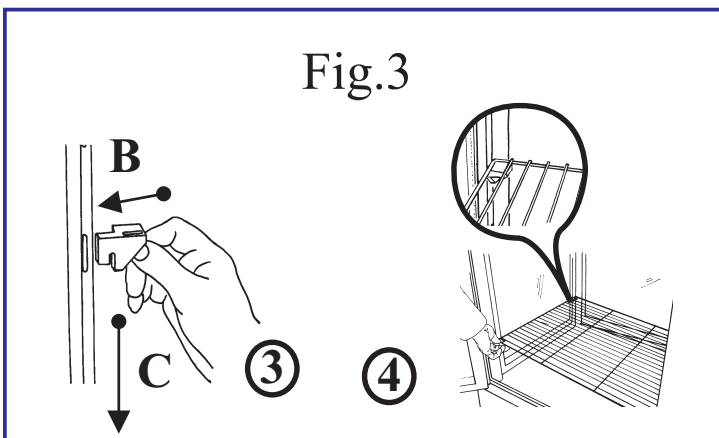
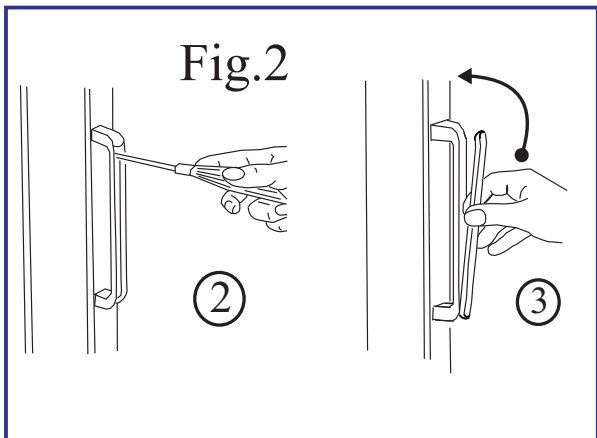
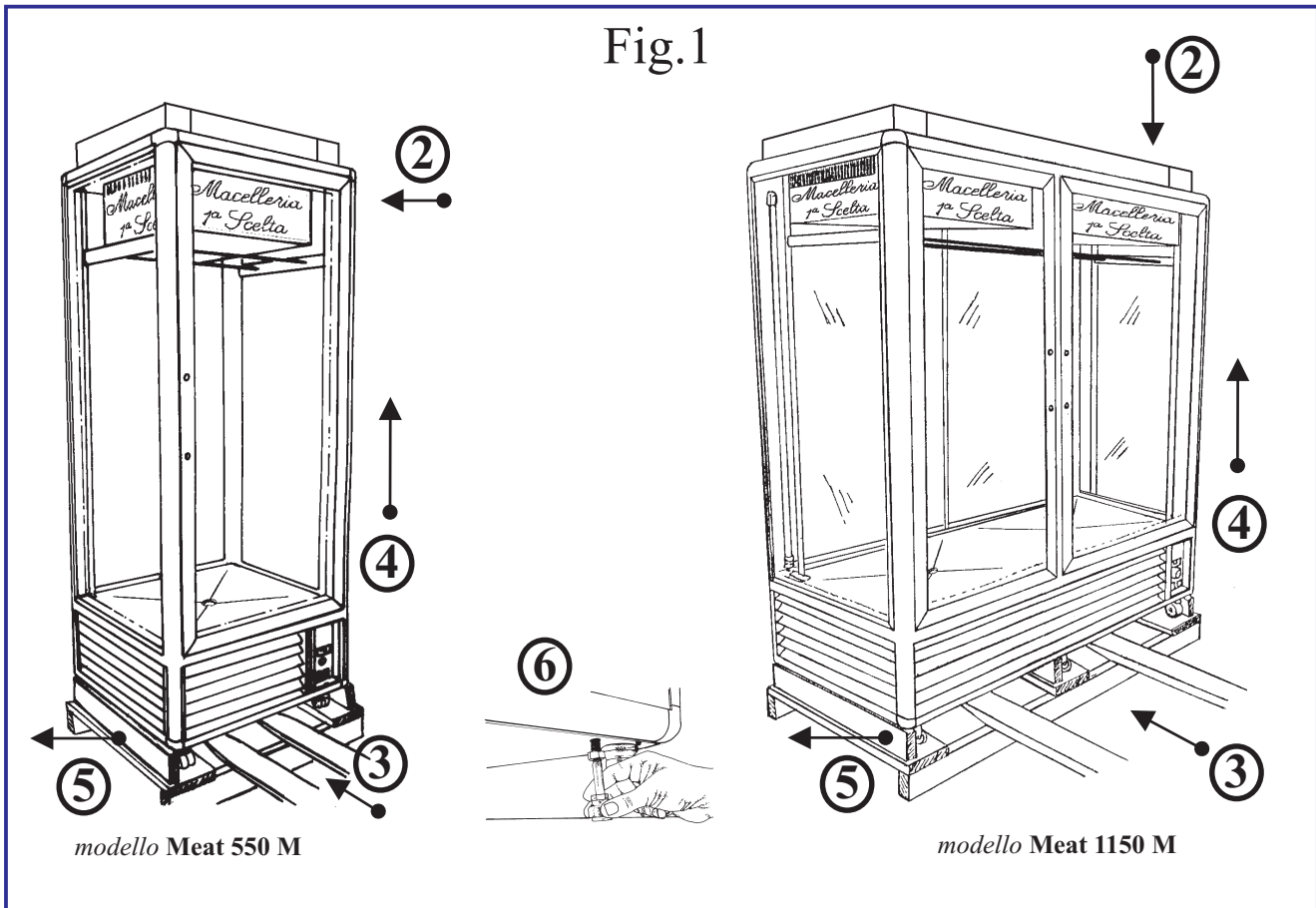


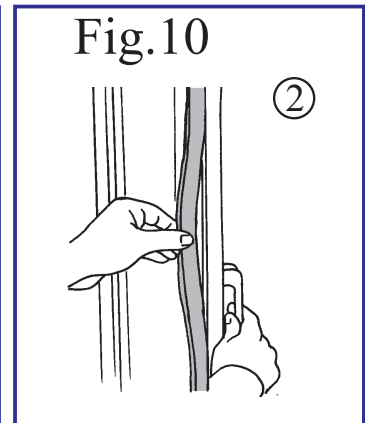
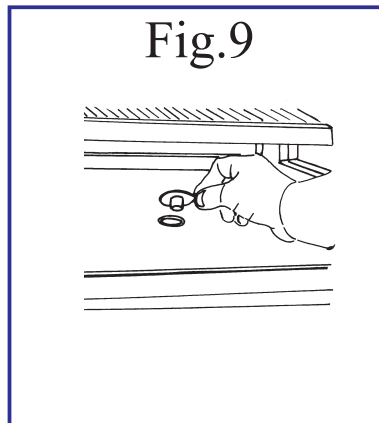
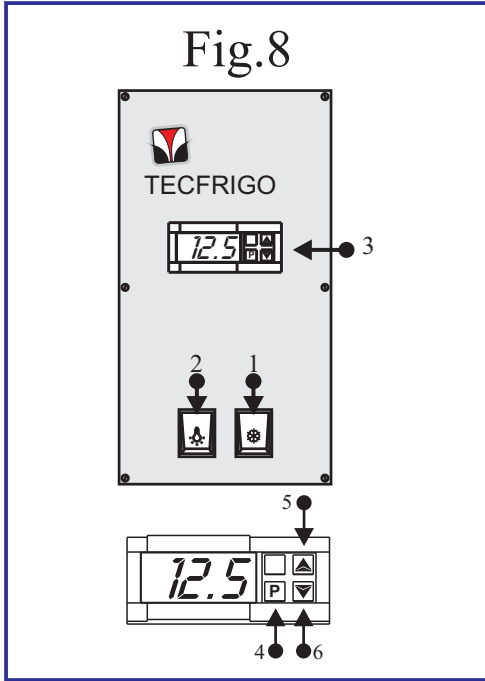
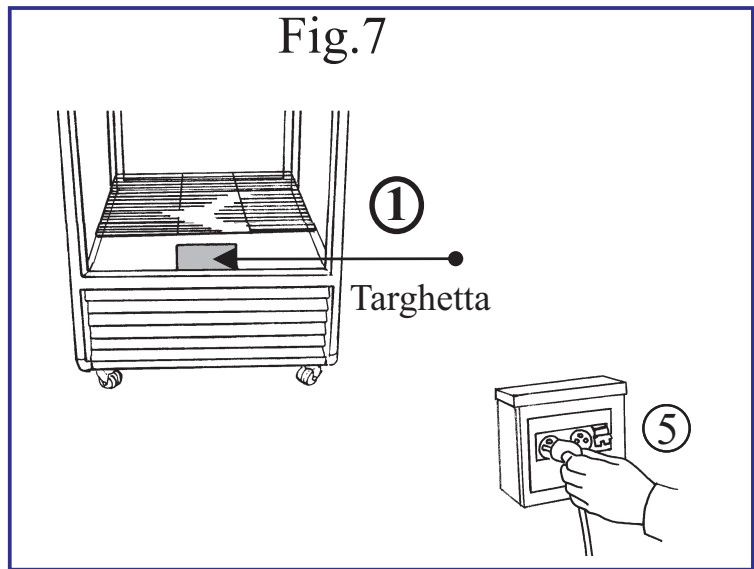
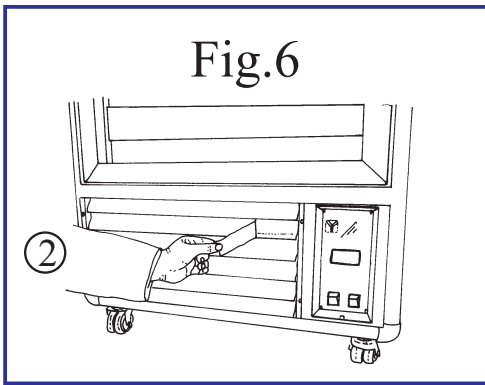
COLD  
ENGINEERING  
**TECFRIGO**

Italiano	I
English	UK
Deutsch	D
Español	E
Français	F
Nederlands	NL
Português	P
Svenska	S
Dansk	DK
Suomi	FIN
Vlaams	B
Ellinika	GR
Čeština	CZ
Esti keel	EE
Latviešu valoda	LV
Lietuvių kalba	LT
Magyar	H
Malti	M
Polski	PL
Slovenčina	SK
Slovenščina	SLO

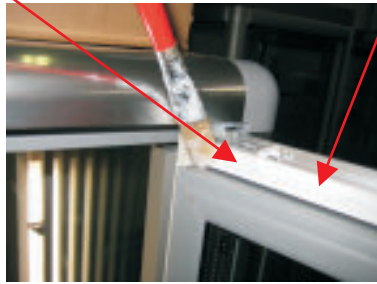


- I
- UK
- D
- E
- F
- NL
- P
- S
- DK
- FIN
- B
- GR
- CZ
- EE
- LV
- LT
- H
- M
- PL
- SK
- SLO

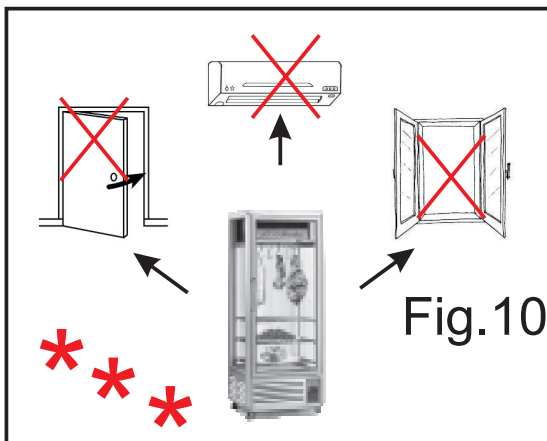




das Schmiermittel  
NICHT entfernen  
für den ersten Monat  
des Lebens.



NON rimuovere  
il lubrificante  
per il primo mese  
di vita.  
DO NOT remove  
the lubricant  
for the first month  
of life.



- I
- UK
- D
- E
- F
- NL
- P
- S
- DK
- FIN
- B
- GR
- CZ
- EE
- LV
- LT
- H
- M
- PL
- SK
- SLO



## Manuale dell'operatore:

1. Apertura dell'imballaggio
2. La maniglia
3. I ripiani a griglia
4. Le vaschette di raccolta dell'acqua
5. Pulizia dell'interno
6. Pulizia dell'esterno
7. Collegamento alla rete elettrica
8. Regolazione
9. Controllo di un regolare funzionamento
10. Pulizia interna

11. Sbrinamento manuale
12. Sostituzione della guarnizione magnetica della porta

## Manuale del manutentore (Pag.48):

1. Pulizia del condensatore
2. Sostituzione lampade interne
3. Sostituzione di una vetrata
4. Schema impianto di refrigerazione e schema elettrico

### ⚠ AVVERTENZE

**E' molto importante che questo libretto istruzioni venga conservato con l'apparecchiatura per consultazioni future, per ragioni di sicurezza.** **1.** Quest'apparecchiatura deve essere fatta funzionare solo da persone adulte. Non permettere ai bambini di manomettere i comandi o giocare con essa. **2.** E' vietato alterare o comunque modificare le caratteristiche dell'apparecchiatura. **3.** I lavori elettrici necessari per l'installazione dell'apparecchiatura devono essere eseguiti da elettricista qualificato o da persona competente. **4.** Non cercare mai di riparare l'apparecchiatura da soli. Riparazioni effettuate da persone inesperte possono causare danni o gravi disfunzioni. **5.** L'assistenza a questa apparecchiatura deve essere effettuata da un Centro Assistenza Tecnico autorizzato. Usare solo ricambi originali. **6.** L'apparecchiatura non è idonea alla conservazione di derrate diverse da quelle alimentari. **7.** La casa costruttrice declina ogni responsabilità qualora queste norme antinfortunistiche non siano rispettate. La stessa si riserva il diritto di apportare tutte le modifiche migliorative senza alcun preavviso. **8.** Evitare di installare l'apparecchiatura direttamente ai raggi solari. **9.** Non installare l'apparecchiatura vicino a fonti di calore (come stufe, caloriferi ecc.) e correnti d'aria (come finestre, porte, griglie di ventilazione, aria condizionata, ecc ...). **10.** Mantenere le griglie di ventilazione del gruppo compressore lontano da pareti di almeno 30cm. **11.** Ricordare di non far sporgere i prodotti esposti oltre al perimetro dei ripiani o griglie. **12.** Qualora si verificasse la formazione anormale di ghiaccio sull'evaporatore, causato dall'umidità dell'aria o dai prodotti da refrigerare, consigliamo di fermare il compressore mettendo la merce in apposito contenitore refrigerato alla stessa temperatura per il tempo necessario allo sbrinamento; caso contrario il compressore funzionerà continuamente provocando un inutile consumo di energia elettrica e uno scarso rendimento. **13.** Se l'apparecchiatura rimane ferma ed inutilizzata, è indispensabile lasciare aperta la porta di almeno 10 cm.

### ⚠ I nostri prodotti sono da interni - non installare all'esterno dei locali/negozi.

#### 1. APERTURA DELL'IMBALLAGGIO

**IMBALLAGGIO IN SCATOLA DI CARTONE 1a.** Tagliare la reggia, sfilare la scatola verso l'alto.

**IMBALLAGGIO IN CASSA DI LEGNO 1b.** Schiodare le tavole di legno, prestando attenzione ai chiodi.

**2.** Togliere la scatola con i ripiani interni. **3.** Infilare le forche del sollevatore fra l'apparecchiatura e pallet o cassa. **4.** Sollevare l'apparecchiatura. **5.** Eliminare il pallet o cassa. **6.** Posare l'apparecchiatura su un piano livellato orizzontale, registrando con l'apposito piedino (solo mod. 1150). **7.** Fare attenzione a non lasciare niente nell'imballo prima di buttarlo. **8.** Separare i materiali secondo la composizione in modo da facilitarne lo smaltimento (Vedi Fig.1).

#### 2. LA MANIGLIA

**1.** La maniglia è in una busta all'interno dell'apparecchiatura. **2.** Montare la base della maniglia con le due viti che si trovano già nei fori sul montante della porta; serrare a fondo. **3.** Applicare l'inserto in plastica, premendo fino allo scatto (Vedi fig.2).

#### 3. I RIPIANI A GRIGLIA

**1.** I ripiani, posti nella scatola di cartone, vanno infilati nei sostegni degli appositi montanti (Montare per primo il ripiano a specchio in basso). **2.** I ripiani vanno fissati tramite le viti contenute nella busta all'interno, con la parte in plastica verso il vetro. Serrare con cura (vedi Fig.3).

#### 4. LE VASCHETTE DI RACCOLTA DELL'ACQUA

Prendere la vaschetta in plastica all'interno della vetrina e infilarla nelle apposite guide sotto la vetrina:  
- Una vaschetta per il modello Meat 550 M. - Due vaschette per il modello Meat 1150 M (vedi Fig.4).

#### 5. PULIZIA DELL'INTERNO

**1.** Pulire le parti interne e le vetrine solo con spugna morbida e detergenti neutri. **2.** Asciugare con un panno morbido (Vedi fig.5).

#### 6. PULIZIA DELL'ESTERNO

**1.** Usare gli stessi prodotti usati all'interno. **2.** Rimuovere la pellicola di protezione dal pannello e dalle griglie (Vedi fig.6).



## 7. COLLEGAMENTO ALLA RETE ELETTRICA

1. Accertarsi che la tensione e la frequenza della rete corrispondano a quelle indicate sulla targhetta (A) posta sull'apparecchio. 2. Accertarsi che la presa di alimentazione sia: **a) Dotata di un conduttore di messa a terra. b) Idonea alla corrente nominale di targa. c) Sia dotata delle protezioni secondo le norme IEC :** - Interruttore magnetotermico differenziale (più comunemente salva vita) con  $I_n$ = valore nominale riportato in targa. - Differenziale con sensibilità  $I_d = 30 \text{ mA}$ . 3. Verificare che l'ambiente non sia con pericolo di esplosione (AD). 4. Il cavo di alimentazione montato sull'apparecchio è: H05 VVF idoneo per ambienti interni. Per ambienti diversi occorre sostituire il cavo con tipo idoneo (ad esempio H07 VVF per ambienti esterni). **N.B:** se l'apparecchiatura durante il trasporto o lo stoccaggio è stata erroneamente posta nel verso sbagliato, lasciare riposare 3 ore in posizione corretta prima di allacciare l'alimentazione. 5. Inserire la spina (non usare triple e riduzioni) (vedi Fig.7).

## 8. REGOLAZIONE

L'apparecchiatura è dotata di comandi di regolazione posti in quadrante protetto situato anteriormente.

**1. Int. refrigerazione:** Serve per accendere l'impianto refrigerante. **2. Int. luce:** Serve per accendere la luce interna. **3. Termometro:** Indica la temperatura all'interno dell'apparecchiatura. **Termostato:** Regola la temperatura all'interno dell'apparecchiatura. **A) Il Tasto 4 "SET o P"** premuto una volta consente di visualizzare la temperatura impostata, che potrà essere modificata agendo sul **Tasto 5 "UP"** o sul **Tasto 6 "DOWN"** (vedi Fig.8).

## 9. CONTROLLO DI UN REGOLARE FUNZIONAMENTO

**CONTROLLARE CHE:** 1. Spina allacciata. 2. Interruttore impianto frigorifero inserito con luce verde accesa. 3. Termometro indichi un valore idoneo alle merci. 4. Luci interne inserite e porta ben chiusa. 5. Non vi sia irraggiamento solare o di faretti di elevata potenza sull'apparecchiatura. 6. La temperatura ambiente non sia superiore a  $+30^\circ\text{C}$  - U.R.55%, per la quale l'apparecchio è abilitato (classe climatica 4). 7. Sia assicurato un flusso d'aria adeguato al vano motore, senza ostruzioni davanti alla griglia per almeno 30 cm. 8. Il vano interno sia caricato adeguatamente, senza un peso eccessivo sui ripiani (Max Kg 10 per ogni piano e Kg 40 per ogni ganciera). 9. Sia in funzionamento il compressore con il led "COMP" acceso se la temperatura interna è più alta di quella impostata dal termostato.

## 10. PULIZIA INTERNA (OGNI QUINDICI GIORNI)

1. Togliere l'alimentazione. 2. Rimuovete la merce, ponendola in luogo adeguatamente refrigerato. 3. Lasciare la porta aperta, operate uno sbrinamento totale. 4. Togliere il tappo di fondo all'interno dell'apparecchiatura. 5. Non usare corpi metallici taglienti o appuntiti nel tentativo di rimuovere il ghiaccio dall'evaporatore. 6. Asciugate con cura ogni cosa. 7. Lasciare asciugare con la porta aperta l'apparecchio prima di rimetterlo in funzione. 8. Svuotare la vaschetta di contenimento dell'acqua sotto il mobile (Vedi fig. 9).

## 11. SBRINAMENTO MANUALE

1. Controllare la presenza di ghiaccio o di brina sulle alette dell'evaporatore. 2. Qualora lo strato di brina risulti eccessivo e vi sia presenza di colate di ghiaccio con evidente ostruzione del passaggio dell'aria, operare uno sbrinamento totale. 3. Aprire la porta e rimuovere la merce, lasciando la porta aperta. 4. Aspettare lo scioglimento completo del ghiaccio, senza tentare di rimuoverlo con attrezzi metallici taglienti o appuntiti. 5. Lasciare asciugare con la porta aperta l'apparecchio prima di rimetterlo in funzione.

## 12. SOSTITUZIONE DELLA GUARNIZIONE MAGNETICA DELLA PORTA

1. Aprire la porta. 2. Afferrare con le mani la guarnizione ed estrarla dall'incastro nel profilo della porta. 3. Sostituirla con la nuova guarnizione, avendo cura di premere in successione su tutto il perimetro (Vedi fig.10).



**Operator's guide:**

1. Unpacking instructions
2. The handle
3. Grid shelves
4. The drip trays
5. Internal cleaning
6. External cleaning
7. Connection to the mains
8. Controls
9. Checking correct operation
10. Internal cleaning

11. Manual defrosting
12. Replacing the door's magnetic gasket

**Maintenance manual (Page 48):**

1. Cleaning the condenser
2. Replacing the internal lights
3. Replacing a glass panel
4. Wiring diagram diagram of refrigeration unit

UK

**! WARNINGS**

**It is most important that this instruction booklet is kept together with the appliance both for future reference and for reasons of safety.** 1. Adults should operate this appliance only. Do not allow children to use the controls or play with it. 2. It is forbidden to modify in any way the main functions and characteristics of this appliance. 3. The electrical installation of the appliance should be carried out by a qualified electrician or other competent person. 4. Never attempt to carry out repairs unassisted. Inexpert repairs can cause serious damage and malfunction. 5. Assistance has to be provided by an authorized engineer only. Always use original spare parts. 6. This appliance is not suitable for the storage of basic commodities not including food-stuffs. 7. The manufacturers of this appliance accept no responsibility for the consequences of misuse in contravention of these safety instructions. It further reserves the right to carry out improvements without prior notice. 8. Avoid installing the cabinet directly in line with sunlight. 9. Never install the appliance near sources of heat (such as radiators, stoves, etc) and drafts (such as windows, doors, ventilation systems, air conditioning, etc ...). 10. Keep the ventilation grilles free from obstruction for at least 30 cm. 11. Ensure that the products displayed on the shelves and grilles do not hang over the edges. 12. If damp air or products to be refrigerated should cause ice to form on the evaporator, we recommend stopping the compressor and placing the goods in special refrigerated containers, kept at the same temperature, until defrosting is completed; if this is not carried out the compressor will continue to operate leading to a wasteful consumption of electricity and poor performance. 13. If the appliance is not working and unused, it is indispensable to keep the door open at least 10 cm.

**! Our products are for internal use only do not install outside restaurants, shops.**

**1. UNPACKING INSTRUCTIONS**

**CARDBOARD PACKAGE 1a** Cut the strap and lift up the cardboard package. **WOODEN CRATE 1b** Remove the nails from the wooden crate with care. 2. Take out the box containing the shelves. 3. Insert the forks of a forklift truck between appliance and pallet or crate. 4. Lift the appliance. 5. Remove the pallet or crate. 6. Place the appliance on a flat and level surface and make any level adjustments by means of the adjustable foot (only model 1150). 7. Make sure there is nothing left in the package before disposal. 8. Separate the packaging materials to facilitate disposal (see figure 1).

**2. THE HANDLE**

1. The handle can be found inside the appliance in a bag. 2. Fix the metal part of the handle to the door frame using the two screws already inserted in the holes. Tighten with care. 3. Place the plastic insert over the metal handle and press down until it clicks into place (see figure 2).

**3. GRID SHELVES**

1. The brackets, you will find in a cardboard box, should be inserted into the supports on the special posts. Fit the mirror shelf at the bottom first. 2. The shelves should be fastened in place with the screws you will find in the bag inside the appliance, with the plastic parts facing the glass. Tighten with care (see figure 3).

**4. THE DRIP TRAYS**

Take the plastic tray from inside the appliance and slide it in the guides underneath the appliance itself:  
- One for Meat 550 M. - Two for Meat 1150 M (see figure 4).

**5. INTERNAL CLEANING**

1. Clean the inside and glass panels with a soft cloth and neutral detergents. 2. Dry with a soft cloth (see figure 5).

**6. EXTERNAL CLEANING**

1. Use the same products as used for the internal cleaning. 2. Remove the protective film from the steel panels and grilles (see figure 6).



## 7. CONNECTION TO THE MAINS

1. Ensure that mains voltage and frequency are the same as those stated on the rating plate **(A)** attached to the appliance. 2. Ensure that the supply socket has the following characteristics: **a)** *it is properly earthed.* **b)** *It fulfils the requirements of the rated current as set out on the rating plate.* **c)** *It complies with the IEC regulations: - magnetothermal differential switch with  $I_n$  = nominal value as stated on the rating plate; - Differential with  $I_d$  sensitivity = 30 mA.* 3. Ensure that there is no danger of explosion (AD) in the room. 4. The connecting cable to the appliance is H05 VVF, designed for internal use. For installation in any other environments, it will be necessary to change the cable with the appropriate type (for example H07 VVF for external use). **N.B.** If during transport or storage the appliance has been placed by mistake in a horizontal position or has been turned upside down, leave for at least three hours in the correct position before switching on the power supply. 5. Connect the plug (do not use three-way adapters and reduction adapters) (see figure 7).

## 8. CONTROLS

The controls of the appliance are located at the front inside a protected recess. 1. **Refrigeration switch:** to switch on the refrigeration system. 2. **Light switch:** to switch on the light inside the display cabinet. 3. **Thermometer:** to display the temperature in the appliance. **Thermostat:** to adjust the temperature in the appliance. To adjust the temperature: **a)** Press button 4 **“SET or P”** once to display the temperature set-point, which can then be changed by pressing button 5 **“UP”** or button 6 **“DOWN”** (see figure 8).

## 9. CHECKING CORRECT OPERATION

**CHECK THAT:** 1. The plug is connected. 2. The refrigeration unit switch is switched on (green light on). 3. The thermometer shows the desired temperature for the goods to be stored. 4. The internal lights are on and the door is properly closed. 5. The appliance is not exposed to direct sunlight or to high-powered lamps. 6. The room temperature does not exceed that in which the appliance is designed to work normally, i.e. +30°C, 55% r.h. (climatic class 4). 7. There is suitable clearance (at least 30 cm) in front of the motor grille to ensure sufficient airflow. 8. The cabinet is suitably filled, without overloading the shelves (max. 10 kg per shelf and 40 kg per hook) and with sufficient space for cold air circulation. 9. The compressor is on and the COMP led is on, if the internal temperature is higher than that set on the thermostat.

## 10. INTERNAL CLEANING (EVERY 15 DAYS)

1. Switch off the electricity supply. 2. Remove the refrigerated goods and store in a suitably refrigerated place. 3. Leave the door open or defrost completely. 4. Remove the plug from the bottom of the appliance. 5. Do not use pointed metal tools to remove the ice from the evaporator. 6. Dry with care. 7. Leave the appliance to dry with the door open before restarting. 8. Empty the drip tray under the cabinet (see figure 9).

## 11. MANUAL DEFROSTING

1. Check for ice and frost on the evaporator fins. 2. Should the layer of frost be too thick, and ice drips are noted that could impair passage of air, complete defrosting should be undertaken. 3. Open the door and remove the goods, leaving the door open. 4. Wait for the ice to thaw and refrain from using pointed metal tools to remove the ice. 5. Leave the appliance to the dry with door open before restarting.

## 12. REPLACING THE DOOR'S MAGNETIC GASKET

1. Open the door. 2. Take hold of the magnetic gasket and pull it out of the frame. 3. Insert the new gasket and press it firmly down all around (see figure 10).



## Bedienungshandbuch:

1. Verpackungsöffnung
2. Der handgriff
3. Die gitterablagen
4. Die wassersammelschalen
5. Innenreinigung
6. Aussenreinigung
7. Verbindung mit dem stromnetz
8. Einstellung
9. Betriebskontrolle
10. Innenreinigung

11. Manuelles abtauen
12. Austausch der magnetischen türdichtung

## Wartungshandbuch (S. 48):

1. Reinigung des kondensators
2. Austausch der innenbeleuchtung
3. Austausch einer glasscheibe
4. Elektroschema, kühlanlageschema

D

### ! SICHERHEITSHINWEISE

**Wichtig! Aus Sicherheitsgründen muß man die Betriebsanleitung ständig am Einsatzort der Vitrine griffbereit aufbewahren.** 1. Arbeiten mit der Maschine dürfen nur von zuverlässigen Erwachsenen durchgeführt werden. Kinder dürfen keinesfalls die Vitrine berühren, in der Nähe der Vitrine spielen oder an den Regelschaltern spielen. 2. Es dürfen aus Sicherheitsgründen keine Modifikationen an der Vitrine vorgenommen werden. 3. Arbeiten an elektrischen Teilen für die Montage der Vitrine dürfen nur von einer Elektrofachkraft oder unter Aufsicht von Fachleuten durchgeführt werden. 4. Die Vitrine niemals selbstständig reparieren. Die durch unqualifiziertes Personal durchgeführten Reparaturen können Schäden und Funktionsstörungen verursachen. 5. Der technische Kundendienst dieser Vitrine darf nur von einem Vertragshändler - Kundendienstservicestelle durchgeführt werden. Nur Originalersatzteile verwenden! 6. Das Gerät ist nur für Lebensmittel geeignet! 7. Eine Haftung und Gewährleistung ist bei Nichtbeachtung dieser Unfallverhütungshinweise ausgeschlossen. Änderungen und Verbesserungen ohne vorherige Benachrichtigung vorbehalten. 8. Aufstellung der vitrine bei direkter sonneneinstrahlung vermeiden. 9. Gerät nicht in der Nähe von Wärmequellen wie Öfen, Heizkörper usw. nicht aufstellen. Zugluft (Fenster, Belüftungssystem, Klimaanlage, etc ...). 10. Sicherstellen, daß der abstand der Lüftungsgitter am Aggregat von der Wand mindestens 30cm beträgt. 11. Denken Sie daran, dass die ausgestellten Produkte nicht über die Ablagen oder Gitter hinausstrecken dürfen. 12. Sollte es durch die Luftfeuchtigkeit oder die zu kühlenden Produkte zu außergewöhnlicher Bildung von Eis auf dem Verdampfer kommen, empfehlen wir, den Kompressor auszuschalten und die Ware während des Abtauens bei gleicher Temperatur in dem vorgesehenen Behälter aufzubewahren; andernfalls arbeitet der Kompressor ununterbrochen und verursacht einen unnötigen Energieverbrauch sowie niedrige Leistung. 13. Die Tür für mindestens 10 cm. unbedingt offen lassen, falls die Vitrine stillstehend und unbenützt bleiben sollte.

### ! Unsere Produkte eignen sich für Innenräume nicht im Aussenbereich von Räumen/Geschäften anbringen.

#### 1. VERPACKUNGSÖFFNUNG

**KARTONVERPACKUNG 1a.** Das Band durchschneiden und den Karton nach oben herausziehen. **HOLZKISTENVERPACKUNG 1b.** Vorsichtig die Nägel aus den Holzbrettern ziehen. 2. Karton mit den inneren Ablagen herausnehmen. 3. Die Gabeln des Gabelstaplers zwischen Gerät und Palette oder Kiste schieben. 4. Gerät anheben. 5. Palette oder Kiste entfernen. 6. Gerät auf eine ebene wagerechte Abstellfläche setzen und mit dem dafür vorgesehenen Stützfuß nachstellen (nur Modell 1150). 7. Achten Sie darauf, dass sich nichts mehr in der Verpackung befindet, bevor Sie sie fortwerfen. 8. Trennen Sie die Verpackung nach Materialien, um die Entsorgung zu erleichtern (siehe Abbildung 1).

#### 2. DER HANDGRIFF

1. Der Handgriff befindet sich in einer Tüte im Inneren des Geräts. 2. Befestigen Sie den Sockel des Handgriffs mit den zwei Schrauben, die sich bereits in den Bohrungen am Türpfosten befinden; fest anziehen. 3. Plastikeinsatz anbringen und einrasten lassen (siehe Abb. 2).

#### 3. DIE GITTERABLAGEN

1. Die Ablagen aus dem Karton werden in die dafür vorgesehenen Halterungen eingeschoben. (Zuerst die Spiegelablage auf der unteren Ebene positionieren). 2. Die Ablagen werden mittels der Schrauben, die sich in der Tüte im Gerät befinden, mit dem Plastikteil zur Scheibe hin befestigt. Gut festziehen (siehe Abb. 3).

#### 4. DIE WASSERSAMMELSCHALEN

Nehmen Sie die Plastikschaale aus dem Inneren der Vitrine und stecken Sie sie in die dafür vorgesehenen Führungen unter der Vitrine: - Eine Schale beim Modell Meat 550 M. - Zwei Schalen beim Modell 1150 M (siehe Abb. 4).

#### 5. INNENREINIGUNG

1. Säubern Sie den Innenbereich und die Scheiben nur mit einem weichen Schwamm und neutralen Reinigungsmitteln. 2. Mit einem weichen Tuch abtrocknen (siehe Abb. 5).





## 6. AUSSENREINIGUNG

1. Die gleichen Produkte, wie für den Innenraum benutzen. 2. Schutzfolie von der Wand und den Gittern entfernen (siehe Abbildung 6).

## 7. VERBINDUNG MIT DEM STROMNETZ

1. Netzspannung und -frequenz müssen mit den auf dem am Gerät angebrachten Typenschild **(A)** angegebenen Werten übereinstimmen. 2. Überprüfen Sie, dass die Steckdose: **a) Mit einer Erdleitung ausgestattet ist. b) Zu dem auf dem Schild angegebenen Nennstrom passt. c) Mit den von den IEC-Normen vorgesehenen Schutzvorrichtungen ausgerüstet ist:** - Differenzial-Thermomagnetschalter (gewöhnlich Schutzschalter genannt) mit  $I_n$  = auf dem Schild angegebenem Nennwert. - Differenzial mit einer Ansprechempfindlichkeit von  $I_d = 30 \text{ mA}$ . 3. Versichern Sie sich, dass am Aufstellungsort keine Explosionsgefahr besteht (AD). 4. Das am Gerät angebrachte Speisekabel ist: H05 VVF für Innenräume geeignet. Für andere Aufstellungsorte muss das Kabel durch ein geeignetes ersetzt werden (z.B. mit dem Kabel HO7 VVF für Außenbereiche) **NB:** Wenn das Gerät während des Transports oder der Lagerung sich irrtümlicherweise in falscher Stellung befand, lassen sie es mindestens 3 Stunden lang in der richtigen Position ruhen, bevor sie es an das Stromnetz anschließen. 5. Stecker in die Steckdose stecken (verwenden Sie keine Dreifachstecker oder Verminderer) (siehe Abb. 7).

## 8. EINSTELLUNG

Das Gerät ist mit Bedienungssteuerungen ausgerüstet, die sich an der Vorderseite hinter einer Schutzscheibe befinden. 1. **Kühlschalter:** Zum Einschalten der Kühlanlage. 2. **Lichtschalter:** Zum Einschalten der Innenbeleuchtung. 3. **Thermometer:** Gibt die Temperatur im Inneren des Geräts an. **Thermostat:** Reguliert die Innentemperatur des Geräts. **A)** Das einmalige Drücken der Taste 4 **“SET oder P”** ermöglicht das Ablesen der voreingestellten Temperatur, die durch Drücken der Taste 5 **“UP”** oder 6 **“DOWN”** geändert werden kann. (siehe Abbildung 8).

## 9. BETRIEBSKONTROLLE

**KONTROLLIEREN SIE, DASS:** 1. Der Stecker eingesteckt ist. 2. Der Schalter der Kühlanlage eingeschaltet ist (grünes Licht leuchtet). 3. Das Thermometer einen für die Waren geeigneten Temperaturwert anzeigt. 4. Die Innenbeleuchtung eingeschaltet und die Tür gut geschlossen ist. 5. Das Gerät nicht der direkten Sonneneinstrahlung oder dem Licht von Hochleistungsstrahlern ausgesetzt ist. 6. Die Raumtemperatur nicht über  $+30^\circ\text{C}$  - RF U.R.55% liegt, für die das Gerät zugelassen ist (Klimaklasse 4). 7. Der Motorraum muss ausreichend belüftet sein, das Gitter darf im Umkreis von mindestens 30 cm nicht versperrt werden. 8. Der Innenraum muss auf geeignete Weise gefüllt werden, die Ablagen dürfen nicht übermäßig belastet werden (max. 10 Kg für jede Ablage und 40 Kg für jede Aufhängevorrichtung). 9. Der Kompressor mit dem LED "COMP" muss in Betrieb sein, wenn die Innentemperatur über der vom Thermostat eingestellten liegt.

## 10. INNENREINIGUNG (ALLE 15 TAGE)

1. Strom wie abschalten. 2. Die Ware heraus nehmen und an einem anderen, ausreichend gekühlten Ort unterbringen. 3. Lassen Sie die Tür offen und tauen Sie das Gerät vollständig ab. 4. Entfernen Sie den Bodenverschluss im Inneren des Geräts. 5. Keine scharfen oder spitzen Metallwerkzeuge benutzen, um das Eis von dem Verdampfer zu entfernen. 6. Sämtliche Teile sorgfältig abtrocknen. 7. Das Gerät vor der erneuten Inbetriebnahme bei offener Tür trocknen lassen. 8. Die Wasserbehälter unter dem Möbel leeren (siehe Abb. 9).

## 11. MANUELLES ABTAUEN

1. Frost- oder Eisbildung auf den Lamellen des Verdampfers kontrollieren. 2. Sollte die Reifschicht zu dick oder die Lüftungsöffnungen durch Eis verstopft sein, ist ein komplettes Abtauen erforderlich. 3. Tür öffnen, Waren herausnehmen und Tür geöffnet lassen. 4. Warten Sie ab, bis das Eis völlig geschmolzen ist und versuchen Sie nicht, es mit scharfen oder spitzen Metallwerkzeugen zu entfernen. 5. Das Gerät vor der erneuten Inbetriebnahme bei offener Tür trocknen lassen.

## 12. AUSTAUSCH DER MAGNETISCHEN TÜRDICHTUNG

1. Die Tür öffnen. 2. Die Dichtung mit den Händen aus dem Türprofil herausziehen. 3. Eine neue Dichtung einsetzen, die sorgfältig überall festgedrückt werden muss (siehe Abbildung 10).



**Manual del usuario:**

1. Apertura del embalaje
2. Manilla
3. Estanterías rejilla
4. Bandeja de recogida del agua
5. Limpieza del interior
6. Limpieza del exterior
7. Conexión a la red eléctrica
8. Regulación
9. Control del funcionamiento
10. Limpieza interna

11. Descongelación manual
12. Sustitución del burlete magnético de la puerta

**Manuale del manutentore (Pág.49):**

1. Limpieza del condensador
2. Sustitución de las lámparas internas
3. Sustitución de un cristal
4. Esquemas eléctrico, esquema equipo refrigeración

E

**! OBSERVACIONES**

**Es muy importante conservar el presente manual de instrucciones junto con el aparato para futuras consultas, por razones de seguridad.** 1. Este aparato tiene que ser puesto en funcionamiento sólo por personas adultas. No hay que permitir a los niños la manipulación de los mandos y controles como tampoco que jueguen con el producto. 2. Es prohibido alterar o modificar en cualquier manera las características del aparato. 3. Los trabajos eléctricos necesarios para la instalación del aparato tienen que ser realizados por un electricista calificado o por una persona competente. 4. No tratar de reparar el aparato solos. Las reparaciones efectuadas por personas inexpertas pueden causar daños o graves disfunciones. 5. La asistencia al presente aparato tiene que ser efectuada por un Centro de Asistencia Técnica autorizado. Usar solamente piezas de recambio originales. 6. El aparato es apto para la conservación de productos alimenticios solamente. 7. La casa fabricante declina toda responsabilidad en el caso de que estas normas contra accidentes no fueran respetadas. Además se reserva el derecho de aportar modificaciones por mejoras técnicas sin ningún preaviso. 8. Evitar la instalación del aparato cerca de los rayos solares. 9. No instalar el aparato cerca de fuentes de calor tales como estufas termosifones, etc. Borradores (ventanas, puertas, rejillas de ventilación, aire acondicionado, etc ...). 10. Mantener alejadas de paredes las rejillas de ventilación del grupo compresor a una distancia no inferior a los 30cm. 11. Recordarse de que los productos no deben salir fuera del perímetro de las estantes o bandejas. 12. Si se verificase una producción anómala de hielo en el evaporador, causado bien por la humedad del aire o de los productos que se quieren refrigerar, les aconsejamos que paren el compresor y que saquen y coloquen los alimentos en específicos contenedores refrigerados a la misma temperatura y durante el tiempo necesario para la descongelación. De no hacerlo así, el compresor funcionará siempre provocando un consumo de energía eléctrica inútil y con un escaso rendimiento. 13. Si el aparato está parado y inutilizado, es indispensable dejar la puerta abierta, al menos 10 cm.

**! Nuestros productos son para el interior, no instalarlos en el exterior de los locales/tiendas.****1. APERTURA DEL EMBALAJE**

**EMBALAJE EN CAJA DE CARTÓN 1a.** Cortar la cinta, sacar la caja hacia arriba. **EMBALAJE EN CAJÓN DE MADERA 1b.** Desclavar las tablas de madera, teniendo cuidado con los clavos. 2. Extraer la caja con las estanterías. 3. Introducir las horquillas del elevador entre el equipo y la paleta o caja. 4. Levantar el equipo. 5. Eliminar la paleta o caja. 6. Colocar el equipo en un plano horizontal nivelado y regular el pie (sólo modelo 1150). 7. Antes de desechar el embalaje verificar si quedó algo adentro. 8. Separar los materiales del embalaje según la composición para facilitar su eliminación (Véase fig.1).

**2. MANILLA**

1. La manilla se encuentra en un sobre dentro del equipo. 2. Ensamblar la base de la manilla con los dos tornillos que se encuentran en los orificios de la columna de la puerta; apretar a fondo. 3. Aplicar la pieza de plástico y apretarla hasta oír el encastre (Véase figura 2).

**3. ESTANERÍAS REJILLA**

1. Las estanterías, que se encuentran en la caja de cartón, se encastran en las guías de los montantes. Montar en primer lugar la estantería de espejo abajo. 2. Las estanterías se fijan con los tornillos contenidos en el sobre, con la parte plástica hacia el cristal. Apretarlos con atención (Véase figura 3).

**4. BANDEJA DE RECOGIDA DEL AGUA**

Colocar la bandeja de plástico en las guías situadas debajo de la vitrina: - Una bandeja para el modelo Meat 550 M. - Dos para el modelo Meat 1150 M. (Véase figura 4).

**5. LIMPIEZA DEL INTERIOR**

1. Limpiar el interior y los cristales con una esponja blanda y detergentes neutros. 2. Secar con un paño suave (Véase figura 5).

**6. LIMPIEZA DEL EXTERIOR**

1. Usar los mismos productos que para el interior. 2. Quitar la película de protección del panel y las rejillas (Véase figura 6).



## 7. CONEXIÓN A LA RED ELÉCTRICA

1. Fijarse bien que la tensión y la frecuencia de la red correspondan a las indicadas en la placa **(A)** colocada sobre el equipo. 2. Asegurarse de que la toma de alimentación: **a)** *Tenga un conductor de protección de tierra.* **b)** *Sea apta para la corriente nominal (In) especificada en la placa.* **c)** *Tenga protecciones según las normas IEC: Interruptor magnetotérmico diferencial con In = valor nominal indicado en la placa con sensibilidad Id = 30 mA.* 3. Verificar que en el ambiente no haya peligro de explosión (AD). 4. Verificar que el ambiente sea adecuado al uso del cable de alimentación montado en el equipo: El cable montado es "H05 VVF", idóneo para ambientes interiores. Para otros ambientes sustituir el cable con otro adecuado (por ejemplo, H07 VVF para ambientes exteriores). **Nota:** Si durante el transporte o el almacenamiento el equipo ha estado en una posición errónea es necesario dejarlo descansar por lo menos tres horas en la posición correcta antes de conectarlo a la alimentación eléctrica. 5. Introducir el enchufe en la toma (no utilizar clavijas triples ni reducciones) (Véase figura 7).

## 8. REGULACIÓN

El equipo consta de mandos de regulación situados en el cuadrante protegido de la parte delantera.

**1. Int. refrigeración:** Sirve para encender la instalación refrigeradora. **2. Int. luz:** Sirve para encender la luz interna. **3. Termómetro:** Indica la temperatura del interior del equipo. **Termostato:** Regula la temperatura del interior del equipo. **A)** Si se pulsa la tecla **4 "SET o P"** (una vez) se visualiza la temperatura programada, que podrá modificarse con las teclas **5 "UP"** y **6 "DOWN"** (Véase figura 8).

## 9. CONTROL DEL FUNCIONAMIENTO

**CONTROLAR QUE:** 1. El enchufe esté conectado. 2. El interruptor del equipo frigorífico esté accionado, con la luz verde encendida. 3. El termómetro indique un valor de temperatura adecuado a las mercancías. 4. Las luces internas estén encendidas y la puerta esté bien cerrada. 5. No haya irradiaciones solares o de faros de potencia elevada directamente sobre el equipo. 6. La temperatura ambiente no supere los +30° C y la humedad relativa el 55% (Clase climática 4). 7. Haya un flujo de aire adecuado al espacio del motor, quedando por lo menos 30 cm libres delante de la rejilla. 8. El espacio interior esté adecuadamente cargado, sin pesos excesivos en los estantes (máx. 10 kg por estante y 40 kg por gancho). 9. El compresor esté en funcionamiento con el led "COMP" encendido si la temperatura interior es más alta que la programada en el termostato.

## 10. LIMPIEZA INTERNA (CADA QUINCE DÍAS)

1. Desconectar la energía eléctrica. 2. Quitar la mercancía y colocarla en un sitio adecuadamente refrigerado. 3. Dejar la puerta abierta y efectuar una descongelación total. 4. Quitar el tapón de fondo del interior del equipo. 5. No usar cuerpos metálicos cortantes o con puntas para tratar de quitar el hielo del evaporador. 6. Secar con cuidado cada cosa. 7. Dejar secar el equipo con la puerta abierta antes de ponerlo nuevamente en funcionamiento. 8. Vaciar la bandeja de recogida del agua que está debajo del mueble (Véase figura 9).

## 11. DESCONGELACIÓN MANUAL

1. Controlar si hay hielo o escarcha en las aletas del evaporador. 2. Si el estrato de escarcha es excesivo y hay coladas de hielo con evidente obstrucción del paso del aire, realizar una descongelación total. 3. Quitar los alimentos y dejar la puerta abierta. 4. Esperar a que se disuelva totalmente el hielo sin tratar de quitarlo con objetos metálicos cortantes o puntiagudos. 5. Dejar secar el equipo con la puerta abierta antes de ponerlo nuevamente en funcionamiento.

## 12. SUSTITUCIÓN DEL BURLETE MAGNÉTICO DE LA PUERTA

1. Abrir la puerta. 2. Sujetar con las manos el burlete y sacarlo del encaje del perfil de la puerta. 3. Sustituirlo con un burlete nuevo, cuidando de apretar sucesivamente todo el perímetro (Véase fig.10).



## Guide de l'opérateur:

1. Déballage
2. La poignée
3. Les grilles
4. Les récipients-collecteurs de l'eau
5. Nettoyage interne
6. Nettoyage externe
7. Branchement au réseau électrique
8. Réglage
9. Contrôle du fonctionnement régulier
10. Nettoyage interne

11. Dégivrage manuel
12. Remplacement du joint magnétique de la porte

## Manuel du préposé à l'entretien (Pag.49):

1. Nettoyage du condenseur
2. Remplacement des lampes internes
3. Remplacement d'une vitre
4. Schema électrique, schema installation de refrigeration

F

## ⚠ AVERTISSEMENTS

**Il est très important que ce manuel de mode d'emploi soit bien rangé pour de futures consultations mais aussi pour des raisons de sécurité.** 1. Seuls des adultes devront faire fonctionner cet appareil. Ne pas laisser des enfants toucher les commandes ou jouer avec l'appareil. 2. Il est interdit d'altérer ou de modifier les caractéristiques de l'appareil. 3. Les travaux électriques nécessaires pour l'installation de l'appareillage doivent être exécutés par un électricien qualifié ou par une personne compétente. 4. Ne jamais essayer de réparer l'appareil tout seuls. Des réparations effectuées par des personnes inexpérimentées peuvent provoquer de graves dommages. 5. L'assistance à cet appareil doit être effectué par un Centre de Service Après-Vente autorisé. Utiliser seulement des pièces de rechange originales. 6. L'appareillage n'est pas adapté pour la conservation de denrées non alimentaires. 7. Le Constructeur décline toute responsabilité au cas où les normes en faveur de la prévention des accidents de travail, n'étaient pas respectées. En outre, il se réserve le droit d'apporter toutes les modifications qu'il jugera utiles, sans aucun préavis. 8. Eviter d'exposer l'appareil directement aux rayons du soleil. 9. N'installé pas l'appareil près soucier de chaleur comme radiateurs, calorifères etc. Courants d'air (fenêtres, portes, grilles de ventilation, de climatisation, etc ...). 10. Maintenir les grilles de ventilation du groupe compresseur loin de murs au moins 30cm. 11. Rappelez-vous que les produits exposés ne doivent pas dépasser du périmètre des étagères ou des grilles. 12. Si vous deviez constater une formation anormale de givre sur l'évaporateur, provoqué par l'humidité de l'air ou par les produits à réfrigérer, nous vous conseillons de fermer le compresseur et de disposer la marchandise dans un récipient réfrigéré à la même température pour toute la durée nécessaire au dégivrage ; si vous laissez l'appareil dans ces conditions, le compresseur fonctionnera en continu, ce qui aura pour conséquence une consommation inutile de courant électrique et un faible rendement de l'appareil. 13. Si l'appareil reste inutilisée et donc arrêtée, il est indispensable de laisser une ouverture de porte d'un minimum de 10 cm.

⚠ **Nos produits sont conçus pour utilisation à l'intérieur: ne pas installer à l'extérieur des locaux/magasins.**

## 1. DÉBALLAGE

**EMBALLAGE DANS DES BOÎTES EN CARTON** 1a. Enlever les bandes qui cerclent l'emballage et dégager le carton vers le haut. **EMBALLAGE DANS DES CAISSES EN BOIS** 1b. Déclouer les planches de bois en faisant attention aux clous. 2. Enlever la caisse avec les tablettes internes. 3. Enfiler les fourches de l'élevateur entre la vitrine et la palette ou la caisse. 4. Soulever la vitrine. 5. Éliminer la palette ou la caisse. 6. Poser la vitrine sur un plan nivelé et horizontal en réglant à l'aide du pied prévu à cet effet (uniquement mod. 1150). 7. S'assurer de n'avoir rien laissé dans l'emballage avant de le jeter. 8. Séparer les matières de l'emballage selon leur composition, afin d'en faciliter l'élimination (voir illustr.1).

## 2. LA POIGNÉE

1. La poignée se trouve dans un sachet à l'intérieur de la vitrine. 2. Monter la base de la poignée à l'aide des deux vis qui se trouvent déjà dans les trous du montant de la porte ; serrer à fond. 3. Appliquer la pièce rapportée en plastique en appuyant jusqu'au déclic (voir illustration 2).

## 3. LES GRILLES

1. Enfiler les tablettes, rangées dans la boîte en carton, dans les supports des montants spécifiques (Monter tout d'abord la tablette-miroir en bas). 2. Fixer les tablettes à l'aide des vis qui se trouvent dans le sachet de manière à ce que la partie en plastique soit dirigée vers la vitre. Serrer avec soin (voir illus.3)

## 4. LES RÉCIPIENTS-COLLECTEURS DE L'EAU

Prendre la cuvette en plastique à l'intérieur de la vitrine et l'enfiler dans les guides spéciaux sous la vitrine : - une pour le modèle Meat 550 M - deux pour le modèle Meat 1150 M (voir illustration 4).

## 5. NETTOYAGE INTERNE

1. Nettoyer les parties internes et les vitres à l'aide d'une éponge souple et de détergents neutres. 2. Essuyer avec un chiffon doux (voir illustration 5).

## 6. NETTOYAGE EXTERNE

1. Utiliser les mêmes produits que pour le nettoyage interne. 2. Retirer la protection du panneau et des grilles (voir ill.6).



## 7. BRANCHEMENT AU RÉSEAU ÉLECTRIQUE

1. S'assurer que la tension et la fréquence du réseau correspondent à celles qui figurent sur la plaquette (A) située sur l'appareil. 2. S'assurer que la prise d'alimentation est: **a)** dotée d'un conducteur de mise à la terre; **b)** adaptée au courant nominal spécifié sur la plaquette; **c)** dotée des protections conformément aux normes IEC : - Interrupteur magnétothermique différentiel (plus communément disjoncteur) avec  $I_n$  = valeur nominale indiquée sur la plaquette. - Différentiel avec sensibilité  $I_d = 30 \text{ mA}$ . 3. S'assurer qu'il n'y a aucun danger d'explosion (AD) dans le local. 4. S'assurer que le câble d'alimentation monté sur l'appareil convient au local : le câble monté « H05 VVF » est prévu pour des usages internes. Pour des usages différents, utiliser un câble plus adapté (par exemple H07 VVF pour usages externes). **N.B.** : en cas de positionnement incorrect de la vitrine réfrigérée durant le transport ou le stockage, la laisser reposer au moins 3 heures dans une position correcte avant de la mettre sous tension. 5. Introduire la fiche dans la prise (ne pas utiliser de prises triples ni d'adaptateurs) (voir illustration 7).

## 8. RÉGLAGE

La vitrine est dotée de commandes de réglage situées sur un panneau avant protégé. 1. **Int. de réfrigération** : il sert à allumer le système de réfrigération. 2. **Int. lumière** : il sert à allumer la lumière interne. 3. **Thermomètre** : il indique la température à l'intérieur de la vitrine. **Thermostat** : il règle la température interne de la vitrine. **A)** Appuyer une fois sur la Touche 4 « SET ou P » pour visualiser la température programmée qu'il sera possible de modifier au moyen de la Touche 5 « UP » ou de la Touche 6 « DOWN » (voir illustration 8).

## 9. CONTRÔLE DU FONCTIONNEMENT RÉGULIER

**CONTRÔLER QUE** : 1. La prise du câble d'alimentation est correctement branchée dans la fiche du meuble. 2. L'interrupteur de l'installation frigorifique est activé et le voyant vert allumé. 3. Le thermomètre indique une température adéquate pour la marchandise. 4. L'éclairage interne est activé et que la porte est bien fermée. 5. L'appareil n'est pas directement exposé aux rayons du soleil ou à la lumière de projecteurs à puissance élevée. 6. La température ambiante ne dépasse pas les  $+30^\circ\text{C}$  H. R. 55% prévus pour l'appareil (Classe climatique 4). 7. Le compartiment moteur est bien ventilé, que l'espace devant la grille est d'au moins 30 cm. 8. Le logement interne est chargé de façon adéquate, sans qu'un poids excessif ne pèse sur les tablettes (Maximum 10 Kg par niveau et 40 Kg par crochet). 9. Le compresseur fonctionne et que la del « COMP » est bien allumée lorsque la température interne est supérieure à la température programmée par le thermostat.

## 10. NETTOYAGE INTERNE (TOUS LES QUINZE JOURS)

1. Couper le courant électrique. 2. Retirer la marchandise entreposée et la disposer dans un lieu correctement réfrigéré. 3. Laisser la porte ouverte et procéder à un dégivrage total. 4. Retirer le bouchon interne au fond de l'appareil. 5. Ne pas utiliser de corps pointus ou tranchants pour enlever la glace de l'évaporateur. 6. Essuyer soigneusement chaque élément. 7. Laisser sécher la porte ouverte avant de remettre l'appareil en fonction. 8. Vider le récipient collecteur de l'eau situé sous le meuble (voir illustration 9).

## 11. DÉGIVRAGE MANUEL

1. Contrôler la présence de glace ou de givre sur les ailettes de l'évaporateur. 2. Si la couche de givre est importante et que la présence de coulées de glace empêche le passage de l'air, procéder à un dégivrage total. 3. Ouvrir la porte et retirer la marchandise en laissant la porte ouverte. 4. Attendre la fonte complète de la glace sans tenter de l'enlever avec des outils métalliques tranchants ou pointus. 5. Laisser sécher l'appareil avec la porte ouverte avant de le remettre en fonction.

## 12. REMPLACEMENT DU JOINT MAGNÉTIQUE DE LA PORTE

1. Ouvrir la porte. 2. Saisir le joint des deux mainset l'extraire du profil de la porte. 3. Le remplacer par un nouveau joint en ayant soin de bien le fixer en appuyant sur tout le périmètre (voir illustration 10).



## Bedieningshandleiding:

1. Uitpakinstructies
2. Het handvat
3. De roosterplaten
4. De bakken om het water op te vangen
5. Het reinigen van de binnenkant
6. Het reinigen van de buitenkant
7. Aansluiting op het elektriciteitsnet
8. De bediening
9. Controle van de goede werking
10. Het reinigen van de binnenkant

11. Handmatig ontthooien
12. Het vervangen van de magnetische dichting van de deur

## Onderhoudshandleiding (Blz. 49):

1. Het reinigen van de koelinstallatie
2. Het vervangen van de binnenverlichting
3. Het vervangen van een glaswand
4. Elektrisch schema, Schema van de koeleenheid

## ! WAARSCHUWINGEN

**It is most important that this instruction booklet is kept together with the appliance both for future reference and for reasons of safety.** 1. Dit apparaat mag alleen door volwassenen bediend worden.

Laat niet toe dat kinderen met dit produkt spelen of aan de bedieningsknoppen komen. 2. Pogingen om de hoofdfuncties of karakteristiek van dit apparaat te veranderen of aan te passen in welke vorm dan ook kunnen gevaarlijk zijn. 3. De aansluiting van de elektriciteit moet uitgevoerd worden door gekwalificeerde electriciens of ander bevoegd personeel. 4. Probeer nooit zelf reparaties uit te voeren. Door onvakkundige reparaties kunnen grote schade en storingen veroorzaakt worden. 5. Voor technische hulpverlening moet men zich wenden tot een bevoegde service dienst. Bij het vervangen van onderdelen alleen originele onderdelen gebruiken. 6. Deze apparatuur is alleen geschikt voor de opslag van levensmiddelen. 7. De fabrikant van deze apparatuur is niet verantwoordelijk voor de gevolgen van misbruik of handelingen in strijd met deze veiligheidsinstructies. Bovendien behoudt zij het recht verbeteringswerkzaamheden uit te voeren zonder er melding van te maken. 8. Installeer de vitrine niet rechtstreeks in de zon. 9. Installeer het apparaat niet in de buurt van warmtebronnen, zoals kachels, centrale verwarming enz. 10. Houd de ventilatieroosters van de compressorgroep ten minste 30cm van de wand. 11. Denk eraan dat de tentoongestelde producten niet buiten de omtrek van de schappen of roosters mogen steken. 12. Bij abnormale ijsvorming op de verdamper die wordt veroorzaakt door de luchtvochtigheid of door de te koelen producten, is het raadzaam de compressor uit te schakelen en de waren in een geschikte op dezelfde temperatuur gekoelde houder te plaatsen voor de tijd die nodig is voor het ontthooien; als dit niet gebeurt, zal de compressor voortdurend werken met als gevolg een onnodig energieverbruik en een lage prestatie. 13. Als de vitrine stilstaat en niet wordt gebruikt, moet de deurminstens 10 cm open worden gelaten.

! **Onze producten zijn bedoeld voor binnengebruik installeer ze niet buiten vertrekken/winkels.**

## 1. UITPAKINSTRUCTIES

**KARTONNEN VERPAKKING 1a.** Snijd omliggend tape door. Verwijder de kartonnen verpakking door deze naar boven te schuiven. **HOUTEN KIST 1b.** Haal de spijkers voorzichtig uit het hout. 2. Verwijder de doos met de schappen. 3. Steek de vorken van de vorkheftruck tussen het apparaat en de pallet of kist. 4. Til het apparaat op. 5. Verwijder de pallet of kist. 6. Plaats het apparaat op een vlakke horizontale bodem en zet het met behulp van het daarvoor bestemde pootje waterpas (alleen mod. 1150). 7. Controleer dat de verpakking helemaal leeg is, alvorens deze weg te gooien. 8. Scheid de verschillende materialen van de verpakking om het verwerken ervan te vergemakkelijken (zie fig.1).

## 2. HET HANDVAT

1. Het handvat bevinden zich in een zakje in het apparaat. 2. Bevestig de basis van het handvat aan de deurstijl door middel van de twee schroeven welke in de gaten gemonteerd zijn. Schroef de schroeven stevig vast. 3. Zet het plastic deel over het metalen deel en druk deze aan tot het op zijn plaats vastzit (zie fig. 2).

## 3. DE ROOSTERPLATEN

1. De platen die zich in de kartonnen doos bevinden, moeten in de bijgeleverde steunen geschoven worden (Monteer de spiegelplaat onderin eerst). 2. De platen moeten bevestigd worden met behulp van de schroeven in het zakje dat zich binnenin bevindt, met het plastic gedeelte naar het glas gericht. Draai de schroeven zorgvuldig aan (zie fig. 3).

## 4. DE BAKKEN OM HET WATER OP TE VANGEN

Pak het kunststof bakje binnenin het meubel en doe dit op de daarvoor bestemde geleidingen onder het meubel - Een bakje voor model Meat 550 M. Twee bakjes voor model Meat 1150 M (zie fig. 4).

## 5. HET REINIGEN VAN DE BINNENKANT

1. Reinig de binnenkant en de glasplaten alleen met een zachte spons en een neutraal schoonmaakmiddel. 2. Afdrogen met een zachte doek (zie fig. 5).

## 6. HET REINIGEN VAN DE BUITENKANT

1. Gebruik dezelfde middelen als bij het reinigen van de binnenkant. 2. Verwijder het beschermfolie van het staal van het paneel en de roosters (zie fig. 6).



## 7. AANSLUITING OP HET ELEKTRICITEITSNET

1. Controleer of de netspanning en de frequentie overeenkomen met die, die aangegeven staan op het typeplaatje **(A)** dat zich op het apparaat bevindt. 2. Controleer of het stopcontact de volgende technische eigenschappen heeft: **a) Voorzien van aardleiding.** **b) Geschikt voor de nominale netspanning zoals aangegeven op het typeplaatje.** **c) Voorzien van de beschermingen zoals voorgeschreven in de IEC normen.- Contactverbreker met  $I_n = \text{ nominale waarde, zoals vermeld op het plaatje met de technische gegevens. - Aardlekschakelaar met } I_d \text{ gevoeligheid} = 30\text{mA}$ .** 3. Controleer of er in de ruimte van installatie geen gevaar voor explosie bestaat (AD). 4. De gemonteerde kabel: H05 VVF is geschikt voor gebruik binnenshuis. Voor andere plaatsen dient de kabel met een daarvoor geschikt type vervangen te worden (bijvoorbeeld H07 VVF voor buitengebruik). **N.B.** Indien het apparaat tijdens het transport of de opslag per ongeluk verkeerd is neergezet, dient u deze minstens 3 uur op de juiste stand te laten rusten, alvorens deze op het elektriciteitsnet aan te sluiten. 5. Steek de stekker in het stopcontact (gebruik geen driewegstekkers en verloopstekkers) (zie fig. 7).

## 8. DE BEDIENING

De bedieningsknoppen van het apparaat zijn te vinden aan de voorkant, op een afgeschermd paneel.

**1. Schakelaar koelinstallatie:** Deze dient om de koelinstallatie in werking te stellen.

**2. Lichtschakelaar:** Deze dient om de binnenverlichting aan te doen. **3. Thermometer:** Deze geeft de temperatuur binnenin het apparaat aan. **Thermostaat:** Deze regelt de temperatuur binnenin het apparaat. **A) Wanneer u éénmaal op toets 4 "SET of P" drukt, wordt de ingestelde temperatuur weergegeven, die gewijzigd kan worden door op toets 5 "UP" of op toets 6 "DOWN" te drukken (zie fig. 8)**

## 9. CONTROLE VAN DE GOEDE WERKING

**CONTROLEER DAT:** 1. De stekker in het stopcontact zit. 2. De schakelaar van de koelinstallatie is ingeschakeld en het groene lampje brandt. 3. De thermometer een temperatuur aangeeft die geschikt is voor de voedingsmiddelen. 4. De binnenverlichting ingeschakeld is en de deur goed dicht is. 5. Er geen zonnestralen of felle lampen rechtstreeks op het apparaat gericht zijn. 6. De omgevingstemperatuur niet hoger is dan  $+30^{\circ}\text{C}$  - R.V. 55%, waarvoor het apparaat geschikt is (Klimaatklasse 4). 7. Er tenminste 30 cm ruimte zonder belemmeringen is voor het rooster van de motor, om zeker te zijn van een goede luchtstroming naar het motorgedeelte. 8. De interne ruimte goed geladen is, zonder de schappen te zwaar te belasten (max. 10 kg op elk schap en 40 kg aan elke haak). 9. De compressor loopt en de led "COMP" brandt, als de temperatuur binnenin hoger is dan de via de thermostaat ingestelde.

## 10. HET REINIGEN VAN DE BINNENKANT (OM DE 2 WEKEN)

1. Schakel de elektriciteit. 2. Verwijder de levensmiddelen en leg deze op een plaats die voldoende gekoeld is. 3. De deur open laten en het apparaat volledig laten ontdooien. 4. Verwijder de stop op de bodem binnenin het apparaat. 5. Gebruik geen scherpe of puntige metalen voorwerpen om het ijs van de verdampers te verwijderen. 6. Droog alles zorgvuldig af. 7. Laat het apparaat met open deur goed drogen alvorens het weer in te schakelen. 8. Maak het bakje om het water op te vangen en dat zich onder het meubel bevindt, leeg (zie fig. 9).

## 11. HANDMATIG ONTDOOIE

1. Controleer of er zich rijp of ijs op de koelribben van de verdampers heeft gevormd. 2. Indien er zich te veel rijp gevormd heeft of ijsblokken de luchtstroom blokkeren, dient het apparaat volledig ontdooid te worden. 3. Open de deur, verwijder de opgeslagen producten en laat de deur open. 4. Wacht tot het ijs volledig ontdooid is, zonder te proberen het te verwijderen met scherpe of puntige metalen voorwerpen. 5. Laat het apparaat met open deur opdrogen, alvorens het weer in te schakelen.

## 12. HET VERVANGEN VAN DE MAGNETISCHE DICHTING VAN DE DEUR

1. Open de deur. 2. Pak de dichting in de handen en trek deze door de rand van de deur naar buiten. 3. Plaats een nieuwe dichting en druk deze rondom goed aan (zie fig. 10).



## Manual do operador:

1. Abertura da embalagem
2. Puxador
3. Prateleiras de grelha
4. Bandejas de recolha da água
5. Limpeza interna
6. Limpeza externa
7. Ligação à rede eléctrica
8. Regulação
9. Controlo de um regular funcionamento
10. Limpeza interna

11. Descongelamento manual
12. Substituição do vedante magnético da porta

## Manual do técnico de manutenção (Pag.50):

1. Limpeza do condensador
2. Substituição das lâmpadas internas
3. Substituição de uma vidraça
4. Esquema eléctrico, Esquema do sistema de arrefecimento

## ADVERTÊNCIAS

**É muito importante que este manual de instruções seja conservado junto com a aparelhagem para consultas futuras, por motivos de segurança.** 1. Esta aparelhagem deve entrar em função só através da intervenção de pessoas adultas. Não permita às crianças de modificar os comandos ou brincar com o produto. 2. É arriscado alterar, ou de qualquer modo, modificar as características do produto. 3. Os trabalhos eléctricos necessários para a instalação da aparelhagem devem ser realizado por electricista qualificado ou por pessoa competente. 4. Não tente nunca consertar a máquina sem nenhuma ajuda. Reparações efetuadas por pessoas inexperientes podem causar danos ou graves disfunções. 5. A assistência para este produto deve ser efetuada por um Centro de Assistência Técnica autorizado. Use só peças de troca originais. 6. A aparelhagem não é adequada para a conservação de produtos diferentes daqueles alimentares. 7. A casa construtora declina toda e qualquer responsabilidade no caso em que estas normas contra acidentes não forem respeitadas. Além disto, se reserva o direito de realizar modificações melhorativas sem nenhum pré-aviso. 8. Evitar de instalar a vitrina directamente sob os raios do sol. 9. Não instalar o aparelho em proximidades de fontes de calor tais como aquecedores, caloríficos, etc. 10. Manter as grelhas de ventilação do grupo compressor distante das paredes pelos menos de uns 30 cm. 11. Recorde-se de não deixar os produtos expostos sobressair fora do perímetro das prateleiras ou grelhas. 12. Ao se verificar formação anor-mal de gelo no evaporador, causado pela humidade do ar ou pelos produtos a serem refrigerados, aconselhamos parar o compressor e pôr a mercadoria num apropriado contentor refrigerado com a mesma temperatura, durante o tempo necessário para o descongelamento; caso contrario o compressor funcionará continuamente provocando um inútil consumo de energia eléctrica e pouco rendimento. 13. Se a vitrina ficar parada e inutilizada, é indispensável deixar a porta aberta no mínimo uns 10 cm.

** Os nossos productos destinam-se a ser utilizados em interiores è favour de não os instalr em zonas exteriores a edificios.**

## 1. ABERTURA DA EMBALAGEM

**EMBALAGEM EM CAIXA DE CARTÃO 1a.** Corte a fita e extraia a caixa por cima. **EMBALAGEM EM CAIXA DE MADEIRA 1b.** Despreque as tábuas de madeira, tomando cuidado com os pregos. 2. Tire a caixa com as prateleiras internas. 3. Introduza os garfos do elevador entre a aparelhagem e o pallet ou a caixa. 4. Eleve a aparelhagem. 5. Elimine o pallet ou a caixa. 6. Posicione a aparelhagem num plano horizontal nivelado, regulando mediante o respectivo pé (apenas para mod. 1150). 7. Preste cuidado para não deixar nenhum elemento na embalagem antes de deitá-la. 8. Separe os materiais da embalagem de acordo com a sua composição para facilitar a eliminação (ver a Fig. 1).

## 2. PUXADOR

1. O puxador está contido num envelope no interior da aparelhagem. 2. Monte a base do puxador com os dois parafusos que já se encontram nos furos no montante da porta; aperte a fundo. 3. Aplique o inserto de plástico, premindo até ao disparo (ver a Fig. 2).

## 3. PRATELEIRAS DE GRELHA

1. As prateleiras colocadas na caixa de cartão, devem ser introduzidas nos suportes dos próprios montantes (monte primeiro a prateleira com espelho em baixo). 2. As prateleiras devem ser ficadas mediante os parafusos contidos no envelope no interior, com a parte de plástico virada para o vidro. Aperte cuidadosamente (ver a Fig. 3).

## 4. BANDEJAS DE RECOLHA DA ÁGUA

Pegue a bandeja de plástico no interior da vitrina e introduza-a nas apropriadas guias em baixo da vitrina: - *uma bandeja para o modelo Meat 550 M. duas bandejas para o modelo Meat 1150 M* (ver a Fig. 4).

## 5. LIMPEZA INTERNA

1. Limpe as partes internas e as vidraças utilizando apenas uma esponja macia e detergentes neutros.
2. Enxugue com um pano macio (ver a fig. 5).





## 6. LIMPEZA EXTERNA

1. Utilize os mesmos produtos usados para a limpeza interna. 2. Remova a película de protecção do painel e das grelhas (ver a fig. 6).

## 7. LIGAÇÃO À REDE ELÉCTRICA

1. Verifique se a tensão e a frequência da rede correspondem às indicadas na placa (A) posta na aparelhagem. 2. Verifique se a tomada de alimentação está: **a)** *Munida de um condutor de ligação à terra.* **b)** *Adequada à corrente nominal especificada na placa.* **c)** *Munida das protecções de acordo com as normas IEC: - Interruptor termomagnético diferencial (ou seja, salva vidas) com  $I_n$  = valor nominal indicado na placa - Diferencial com sensibilidade  $I_d = 30$  mA.* 3. Verifique se no ambiente não há perigo de explosão (AD). 4. O cabo de alimentação montado na aparelhagem é do tipo "H05 VVF" para ambientes internos. Para ambientes diferentes, é necessário substituir o cabo com tipo adequado (por exemplo com H07 VVF para ambientes externos). **NOTA.** Se durante o transporte ou o armazenamento a aparelhagem for colocada de modo errado na posição incorrecta, deixe-a na condição de repouso por pelo menos 3 horas na posição correcta antes de ligar a alimentação. 5. Introduza a ficha (não utilize fichas triplas ou reduções) (ver a Fig. 7).

## 8. REGULAÇÃO

A aparelhagem possui comandos de regulação situados num quadrante protegido posto na parte dianteira. 1. **Int. de arrefecimento:** serve para ligar o sistema de arrefecimento. 2. **Int. da luz:** serve para acender a luz interna. 3. **Termómetro:** indica a temperatura no interior da aparelhagem.

**Termostato:** regula a temperatura no interior da aparelhagem. **A)** Ao carregar uma vez na tecla 4 "SET o P" visualiza-se a temperatura seleccionada, que poderá ser modificada premindo a tecla 5 "UP" ou a tecla 6 "DOWN" (ver a Fig. 8).

## 9. CONTROLO DE UM REGULAR FUNCIONAMENTO

**VERIFIQUE SE:** 1. A ficha está ligada. 2. O interruptor do sistema frigorífico está activado, com luz verde acesa. 3. O termómetro indica um valor adequado às mercadorias. 4. As luzes internas estão acesas e a porta está bem fechada. 5. Não há raios solares ou de faróis com elevada potência a reflectir directamente na aparelhagem. 6. A temperatura ambiente não é superior a +30 °C - Hum. Rel. 55%, pela qual a aparelhagem está habilitada (Classe climática 4). 7. É garantido um fluxo de ar adequado ao compartimento do motor, sem obstruções na frente da grelha por pelo menos 30 cm. 8. O compartimento interno está adequadamente carregado, sem um peso excessivo nas prateleiras ( 10 kg no máximo por cada plano e 40 kg por cada gancho). 9. O compressor está a funcionar com o LED "COMP" aceso, se a temperatura interna for mais alta do que a seleccionada pelo termostato.

## 10. LIMPEZA INTERNA (CADA QUINZE DIAS)

1. Desligue a alimentação. 2. Remova a mercadoria, colocando-a num local adequadamente arrefecido. 3. Deixe a porta aberta e realize um descongelamento total. 4. Tire a tampa de fundo no interior da aparelhagem. 5. Não utilize corpos metálicos cortantes ou pontiagudos na tentativa de remover o gelo do evaporador. 6. Enxugue com cuidado o conjunto. 7. Deixe enxugar a aparelhagem com a porta aberta antes de recolocá-la em funcionamento. 8. Esvazie a bandeja de recolha da água em baixo do móvel (ver a fig. 9).

## 11. DESCONGELAMENTO MANUAL

1. Verifique a presença de gelo ou de geada nas aletas do evaporador. 2. Se a camada de geada resultar excessiva ou se houver gelo vazado com evidente obstrução da passagem do ar, efectue um descongelamento total. 3. Abra a porta e extraia a mercadoria, deixando a porta aberta. 4. Aguarde o derretimento completo do gelo, sem tentar removê-lo com ferramentas metálicas cortantes ou pontiagudas. 5. Deixe enxugar a aparelhagem com a porta aberta antes de recolocá-la em funcionamento.

## 12. SUBSTITUIÇÃO DO VEDANTE MAGNÉTICO DA PORTA

1. Abra a porta. 2. Segure com as mãos o vedante e extraia-o do encaixe no perfil da porta. 3. Substitua-o com o novo vedante, tomando cuidado de premir em sucessão em todo o perímetro (ver a fig. 10).



## Manual för operatören:

1. Anvisningar för uppackning
2. Handtag
3. Gallerhyllor
4. Behållare för insamling av vattnet
5. Invändig rengöring
6. Utvändig rengöring
7. Nätanslutning
8. Reglering
9. Funktionskontroll
10. Invändig rengöring

11. Manuell avfrostning
12. Utbyte av dörrens stängningsmekanism

## Manual för underhållspersonalen (sid. 50):

1. Rengöring av kondensorn
2. Utbyte av inre belysning
3. Utbyte av glasskiva
4. Elschema, Ritning över kylvan

## ❗ FÖRSIKTIGHETSÅTGÄRDER

**Det är mycket viktigt att denna bruksanvisning förvaras i anslutning till apparaten för framtida behov och av säkerhetsskäl.**

**1.** Denna apparat får endast användas av vuxna personer. Låt aldrig minderåriga fingra på reglagen eller leka med produkten. **2.** Det är riskfyllt att modifiera apparatens egenskaper. **3.** Arbeten på elsystemet i samband med installering av apparaten bör utföras av en kvalificerad elektriker eller en kompetent person. **4.** Försök aldrig att reparera apparaten på egen hand. Reparationer utförda av ej kvalificerade personer kan orsaka skador och allvarliga funktionsfel. **5.** Service av denna produkt ska utföras av en auktoriserad serviceverkstad. Använd endast originalreservdelar. **6.** Apparaten är inte avpassad för att förvara andra varor än livsmedel. **7.** Tillverkaren avser sig allt ansvar om dessa säkerhetsföreskrifter inte respekteras. Vidare förbehålls rätt till ändringar utan varsel. **8.** Undvik att installera montern under direkt solljus. **9.** Installera inte apparaten i närheten av värmekällor (t.ex. kaminer, element o.s.v.). **10.** Se till att kompressorns ventilationsgaller placeras på ett avstånd på 30 cm från väggar. **11.** Placera inte produkter i montern som är större än hyllornas och gallrens omkrets. **12.** Om det bildas för mycket is på evaporatorn p.g.a. luftfuktighet eller varor som ska nedkylas rekommenderas det att stanna kompressorn och placera varorna i en lämplig kylbehållare med samma kyltemperatur under avfrostningen. I motsatt fall fortsätter kompressorn att fungera med hög energiförbrukning och dålig effekt. **13.** Det är nödvändigt att lämna luckan öppen (min. 10 cm) om montern inte används.

❗ **Våra produkter är avsedda att användas inomhus - installera dem inte utanför lokalen/affären.**

## 1. ANVISNINGAR FÖR UPPACKNING

**FÖRPACKNING I PAPPKARTONG 1a.** Skär av tejp. Avlägsna pappkartongen genom att skjuta den uppåt. **FÖRPACKNING I TRÄLÅDA 1b.** Dra försiktigt ur spikarna ur trälådan. **2.** Ta ur lådan med de inre hyllorna. **3.** För in truckgafflarna mellan anordningen och pallen eller lådan. **4.** Lyft apparaten. **5.** Flytta undan pallen eller lådan. **6.** Placera kyldisken på ett horisontellt och jämnt plan, reglera med justeringsfoten (enbart modell 1150). **7.** Se upp innan du kastar bort förpackningen så att du inte lämnat kvar något i den. **8.** Skilj på de olika förpackningsmaterialen för att förenkla avfallshanteringen (se fig. 1).

## 2. HANDTAG

**1.** Handtaget ligger i en påse i skåpet. **2.** Montera handtagsfästet med de två skruvarna som du hittar i hålen på dörrkanten. Vrid åt ordentligt. **3.** Placera plastdelen över metalldelen och tryck ner till den klickar fast (se fig. 2).

## 3. GALLERHYLLOR

**1.** Hyllorna som ligger i kartonglådan ska läggas in på stödhållarna (Montera först spegelhyllan längst ner). **2.** Hyllorna ska fästas med skruvarna som du finner i påsen och plastdelen ska vändas mot glaset. Vrid fast ordentligt (se fig. 3).

## 4. BEHÅLLARE FÖR INSAMLING AV VATTNET

Ta ut plastbehållaren från insidan av apparaten och placera den i de därtill avsedda skenorna under apparaten - *En behållare för modell Meat 550 M. Två behållare för modell Meat 1150 M* (se fig. 4).

## 5. INVÄNDIG RENGÖRING

**1.** Använd bara en mjuk svamp och milda rengöringsmedel för att rengöra de inre väggarna och glaset. **2.** Torka torrt med en mjuk duk (se fig. 5).

## 6. UTVÄNDIG RENGÖRING

**1.** Använd samma sorts produkter som vid rengöring av insidan. **2.** Ta bort skyddet från panelen och från gallren (se fig. 6).



## 7. NÄTANSLUTNING

1. Se till att nätspänning och nätfrekvens motsvarar vad som står på typskylten (**A**) på apparatens baksida. 2. Kontrollera att eluttaget är: **a)** försett med jordledning. **b)** lämpligt för den märkström som anges på typskylten. **c)** försett med skyddsanordningar enligt IEC-normer: - Termomagnetisk differentialbrytare (jordfelsbrytare) med  $I_n =$  typskyltens märkvärde. Differentialbrytare med känslighet  $I_d=30 \text{ mA}$ . 3. Se till att det inte finns någon som helst explosionsrisk i omgivningen (AD). 4. Strömkabeln som monterats på anordningen är: H05 VVF och lämplig för inomhusbruk. För annat bruk måste kabeln byts ut till lämplig typ (till exempel med H07 VVF för utomhusbruk). **OBS:** om utrustningen ställts i fel läge under transport eller magasinering, låt den stå i rätt läge minst tre timmar innan du kopplar på strömmen igen. 5. Sätt i stickkontakten (använd inte grenkontakt eller adapter) (se fig. 7).

## 8. REGLERING

Apparaten är försedd med kommandon för inställning som sitter i skyddade elpaneler på framsidan.

**1. Kylbrytare:** För att slå på kylsystemet. **2. Ljusbrytare:** För att tända de inre lamporna. **3. Termometer:** Anger temperaturen inuti apparaten. **Termostat:** Reglerar temperaturen i kyldisken. **A)** Tryck på knapp **4 "SET/P"** för att visa den inställda temperaturen. Den kan modifieras om du trycker på knapp **5 "UP"** eller **6 "DOWN"** (se fig. 8).

## 9. FUNKTIONSKONTROLL

**KONTROLLERA ATT:** 1. Kontakten är ansluten. 2. Kyldiskens strömbrytare är påslagen och att den gröna lampan lyser. 3. Termometern ska visa rätt värde för matvarorna. 4. Inre belysning är inkopplad och dörren ordentligt stängd. 5. Kyldisken inte utsätts för direkt solljus eller kraftig belysning. 6. Lokalens temperatur får inte överskrida  $+30^\circ\text{C}$  med relativ fuktighet på 55%, som anordningen är avsedd för (klimatklass 4). 7. Luftflödet till motorrummet är tillräckligt, utan hinder och att utrymmet framför gallret är minst 30 cm. 8. Det inre utrymmet måste vara laddat så att inte hyllorna belastas för mycket (max 10 kg per hylla och 40 kg per krok). 9. Kompressorn fungerar med lysdioden "COMP" på om den invändiga temperaturen är högre än den som ställts in av termostaten.

## 10. INVÄNDIG RENGÖRING (VAR 14:E DAG)

1. Bryt strömmen. 2. Plocka ur varorn och lägg dem på annan lika sval plats. 3. Lämna dörren öppen och frosta av helt. 4. Ta bort bottenpluggen inne i skåpet. 5. Använd inte vassa eller spetsiga metallföremål för att försöka ta bort isen från förångaren. 6. Torka alla delar noggrant. 7. Låt torka med dörren öppen innan du sätter i gång skåpet igen. 8. Töm ur vattenbehållaren som är placerad under skåpet (se fig. 9).

## 11. MANUELL AVFROSTNING

1. Kontrollera om det bildats is eller frost på förångaren. 2. Om det bildats för mycket frost och om isen rinner till och därmed täpper till luftpassagen, frosta av helt. 3. Öppna dörren och ta bort varorna. Lämna dörren öppen. 4. Vänta tills isen smält helt och hållet. Försök inte att ta bort den med vassa eller spetsiga metallföremål. 5. Låt torka med dörren öppen innan du sätter i gång skåpet igen.

## 12. UTBYTE AV DÖRRENS STÄNGNINGSMEKANISM

1. Öppna dörren. 2. Ta tag i gummipackningen och dra ut den från inskärningen i dörrkanten. 3. Byt ut mot ny packning. Var noga med att trycka in över hela ytan för att passa in den (se fig. 10).



## Vejledning til operatør:

1. Instruktioner om udpakning
2. Håndtag
3. Trådhylder
4. Vandopsamlingsbakker
5. Indvendig rengøring
6. Udvendig rengøring
7. Tilslutning til strømforsyningen
8. Regulering
9. Funktionskontrol
10. Indvendig rengøring

11. Manuell afrimning
12. Udskiftning af dørens magnetiske lukkemekanisme

## Vejledning til vedligeholdelsespersonale (Side 50):

1. Rengøring af kondensatoren
2. Udskiftning af indvendige pærer
3. Udskiftning af et glaspanel
4. Ledningsdiagram, Diagram over køleenheden



### ADVARSEL

**Det er meget vigtigt, at denne instruktionsanvisning holdes sammen med apparatet både for fremtidige referencer og af sikkerhedshensyn.** 1. Dette apparat må kun betjenes af voksne. Man bør ikke tillade børn at benytte reguleringen eller lege med dette produkt. 2. Forsøg på at ændre eller på anden måde modificere dette produkts hovedfunktioner og egenskaber kan medføre sikkerhedsrisiko. 3. De elektriske installationer på dette produkt må kun udføres af en elektriker eller anden kompetent person. 4. Udfør aldrig reparationer uden hjælp. Reparationer af ukyndige kan medføre funktionsfejl eller alvorlige skader. 5. Reparationer af apparatet skal finde sted ved et autoriseret servicecenter. Anvend udelukkende originale reservedele. 6. Apparatet er kun egnet til opbevaring af madvarer. 7. Producenten kan ikke gøres ansvarlig for skader, der opstår som følge af manglende overholdelse af disse normer vedrørende forebyggelse af arbejdsulykker. Producenten forbeholder sig endvidere ret til udførelse af ændringer uden forudgående meddelelse herom, såfremt ændringerne er et led i produktudvikling. 8. Installér ikke montren på steder med direkte sollys. 9. Installér ikke apparatet i nærheden af varmekilder (eksempelvis varmeapparater, radiatorer osv.). 10. Sørg for, at kompressorens udluftningsriste anbringes min. 30 cm fra væggene. 11. Husk at montren ikke må benyttes til udstilling af produkter, der er større end hyldernes eller ristenes omkreds. 12. I tilfælde af dannelse af is på fordampere som følge af fugtighed i luften eller i fødevarerne, som skal afkøles, anbefales det at standse kompressoren og anbringe varerne i køleskab/køledisk, indtil afrimningen har fundet sted. I modsat fald opretholdes kompressorens funktion konstant, hvilket medfører unødigt energiforbrug og reduceret ydelse. 13. Det er nødvendigt at lade lågen stå åben (min. 10 cm), hvis montren standses og ikke længere skal benyttes.



**Vores produkter er beregnet til indendørs brug og må derfor ikke installeres uden for lokalet/forretningen.**

## 1. INSTRUKTIONER OM UDPAKNING

**EMBALLERING I PAKKASSE 1a.** Skær det omliggende strapbånd over, fjern papkassen ved at trække den opad. **EMBALLERING I TRÆKASSE 1b.** Tag forsigtigt træbrædderne af, men pas på sømmene. 2. Fjern kassen med de indvendige hylder. 3. Indsæt truckens gafler mellem apparatet og pallen eller kassen. 4. Hæv apparatet. 5. Fjern pallen eller kassen. 6. Anbring apparatet på et fuldstændigt vandret underlag og regulér apparatet med reguleringsfoden (kun mod. 1150). 7. Kontrollér, at emballagen er tom, inden den kasseres. 8. Sortér emballagens forskellige dele på baggrund af materialetypen for at forenkle bortskaffelsen (Jvf. fig. 1).

## 2. HÅNDTAG

1. Håndtaget findes i en pakke inde i apparatet. 2. Fastgør håndtagets basisdel til de specielle monteringer på døren ved at benytte de to skruer der allerede er indsat i hullerne. Skru begge skruer helt fast. 3. Placér plasticdelen og pres nedefter indtil den klikker på plads (Jvf. fig. 2).

## 3. TRÅDHYLDER

1. Disse hylder findes i en papkasse og skal indskydes i de dertil indrettede holdere (Indsæt først den spejlende hylde i den nederste position). 2. Fastgør hylderne med skruerne, der findes i konvolutten inden i kabinettet, med plasticdelen mod glasset, skru omhyggeligt (Jvf. fig. 3).

## 4. VANDOPSAMLINGSBAKKER

Tag vandopsamlingsbakken af plastik, der findes inde i vitrineskabet, og indsæt den i de egnede skinner under vitrineskabet: - *En bakke for model Meat 550 M. To bakker for model Meat 1150 M* (Jvf. fig. 4).

## 5. INDVENDIG RENGØRING

1. De indvendige dele af apparatet og glaspanelerne må kun rengøres med en blød svamp med skånsomt rengøringsmiddel. 2. Aftør med en blød klud (Jvf. fig. 5).

## 6. UDVENDIG RENGØRING

1. Anvend samme produkter som i forbindelse med den indvendige rengøring. 2. Fjern beskyttelsesfilmen fra panelet og fra ribberne (Jvf. fig. 6).



## 7. TILSLUTNING TIL STRØMFORSYNINGEN

1. Kontrollér, at netspænding og -frekvens er i overensstemmelse med angivelserne på skiltet **(A)**, der er anbragt på apparatet. 2. Kontrollér, at stikket: **a)** er forsynet med en jordleder. **B)** er passende i forhold til mærkestrømmen. **c)** er forsynet med beskyttelsesanordninger som foreskrevet i IEC normerne: - Termomagnetisk differentialafbryder (normalt kaldet overophedningssikring) med  $I_n$  = nominel mærkeværdi. - Differentialafbryder med udløsningsstrøm på  $I_d = 30 \text{ mA}$ . 3. Man skal sikre, at der ikke er fare for eksplosion (AD). 4. Apparats forsyningsledning er af typen H05VVf og er egnet til indendørs brug. Såfremt apparatet skal anvendes i andre omgivelser er det nødvendigt at udskifte kablet med et kabel af passende type (eksempelvis H07 VVf til udendørs brug). **PAS PÅ:** Hvis apparatet i forbindelse med transport eller opbevaring ved en fejltagelse er blevet anbragt i en forkert position, skal det hvile i min. 3 timer i den korrekte position inden tilslutning af strømmen. 5. Indsæt stikket i stikkontakten (benyt ikke multipelstik og adaptere) (Jvf. fig. 7).

## 8. REGULERING

Apparatet er forsynet med kontrolknapper, der anbragt i beskyttet kabinet på forsiden. 1. **Afbryder til afkøling:** Anvendes til tænding af køleenheden. 2. **Afbryder for lamper:** Anvendes til at tænde den indvendige belysning. 3. **Termometer:** Angiver temperaturen inde i apparatet. 4. **Termostat:** Regulerer temperaturen inde i apparatet. **A)** Ved at trykke på Tast 4 "**SET o P**" en gang er det muligt at fremvise den indstillede temperatur, der kan ændres ved hjælp af Tast 5 "**UP**" eller Tast 6 "**DOWN**" (Jvf. fig. 8).

## 9. FUNKTIONSKONTROL

**KONTROLLER AT:** 1. Forsyningskablets stik er sat korrekt i stikkontakten. 2. Afbryderen for køleenheden er aktiveret og det grønne lys er tændt. 3. Termometeret viser en temperatur, der er egnet til opbevaring af de aktuelle varer. 4. Den indvendige belysning er tændt og døren er ordentligt lukket. 5. Apparatet ikke udsættes for direkte sollys eller en stærk varmelampe. 6. Rumtemperaturen ikke er højere end den temperatur, som apparatet er indstillet til ( $+30^\circ \text{ C R. L. 55\%$ ) (Klimaklasse: 4). 7. Der er tilstrækkelig luft (mindst 30 cm) omkring gitteret, der dækker motoren for at sikre tilstrækkeligt med luft omkring motoren. 8. Placeringen af varerne i kabinettet er korrekt uden overdreven vægt på hylderne (Max Kg 10 pr. hylde og Kg 40 pr. krogrække). 9. At kompressoren er i drift med led "COMP" tændt, hvis den indvendige temperatur er højere end den, der er indstillet af termostaten.

## 10. INDVENDIG RENGØRING (HVER 14. DAG)

1. Afbryd for elektriciteten således. 2. Fjern varerne og anbring dem på et sted, som er godt afkølet. 3. Lad døren stå åben, afrim apparatet helt. 4. Tag bundproppen af apparatet ud. 5. Der må ikke benyttes skarpe eller spidse metal genstande til at fjerne isen fra fordamperen. 6. Tør alting omhyggeligt efter. 7. Lad apparatet tørre med åbentstående dør, inden der startes igen. 8. Tøm vandopsamlingsbakken, der findes under møblet (Jvf. fig. 9).

## 11. MANUELL AFRIMNING

1. Kontrollér, om der er rim eller is på fordamperens vinger. 2. I tilfælde af kraftigt rimlag eller små istapper, som forhindrer luftgennemstrømningen, skal apparatet afrimes fuldstændigt. 3. Åbn døren og tag kølevarerne ud, lad døren stå åben. 4. Vent, indtil isen er smeltet fuldstændigt. Forsøg ikke at fjerne isen ved hjælp af spidse eller skarpe metalgenstande. 5. Lad apparatet tørre med åbentstående dør, inden der startes igen.

## 12. UDSKIFTNING AF DØRENS MAGNETISKE LUKKEMEKANISME

1. Åbn døren. 2. Hold på lukkemekanismen med hænderne og fjern den igennem åbningen i dørens kant. 3. Indsæt den nye mekanisme ved at sikre sig at alt omkring den er trykket ordentligt på plads (Jvf. fig. 10).

DK



## Käyttöopas:

1. Pakkauksen avausohjeet
2. Kahva
3. Ritilähyllyt
4. Veden keräysaltaat
5. Sisäpuolen puhdistus
6. Ulkopuolen puhdistus
7. Liitäntä sähköverkkoon
8. Sääto
9. Asianmukaisen toiminnan tarkistus
10. Sisäpuolen puhdistus

11. Manuaalinen sulatus
12. Oven magneettisen tiivisteen vaihtaminen

## Huolto-opas (sivu 51):

1. Kondensaattorin puhdistus
2. Sisälamppujen vaihtaminen
3. Lasin vaihtaminen
4. Johtojen kaavakuva, Jäähdytyslaitteen kaavakuva

## ! VAROITUKSIA

**On erittäin tärkeää turvallisuuden kannalta, että ohjekirja säilytetään laitteen ohessa tulevaa käyttöä varten.** 1. Laitetta saavat käyttää ainoastaan aikuiset. Älä anna lasten koskea käyttölaitteisiin tai leikkiä tuotteella. 2. Tuotteen ominaisuuksien muuttaminen on vaarallista. 3. Laitteen sähköasennuksen saa suorittaa ainoastaan ammattitaitoinen sähköasentaja tai joku muu asiantunteva henkilö. 4. Älä yritä koskaan korjata laitetta itse. Ammattitaidottomien henkilöiden suorittamat korjaukset saattavat aiheuttaa vaurioita tai toimintahäiriöitä. 5. Tuotteen saa huoltaa ainoastaan valtuutettu tekninen huoltokeskus. Käytä ainoastaan alkuperäisiä varaosia. 6. Laite soveltuu ainoastaan elintarvikkeiden säilytykseen. 7. Valmistaja vapautuu kaikesta vastuusta, jos turvamääräyksiä ei noudateta. Lisäksi valmistaja pidättää itselleen oikeuden suorittaa laitteen toimintaa parantavia muutoksia ilman ennakoilmoitusta. 8. Älä asenna vitriiniä suoraan auringonvaloon. 9. Älä asenna laitetta lähelle lämpöä tuottavia laitteita, kuten lämmittimiä, lämpöpattereita jne. 10. Jätä kompressorisyksikön ritilöiden ja seinien välille vähintään 30 cm etäisyys. 11. Muista, että esillä olevien tuotteiden ei tule työntyä ulos hyllyiltä tai ritilöiltä. 12. Jään muodostuminen haihduttimeen on epänormaalia ja johtuu ilman kosteudesta tai säilytettävistä tuotteista. Suorita sulatus: aseta tuotteet sulatuksen ajaksi astiaan, joka on jäähdytetty samaan lämpötilaan kuin laite, ja pysäytä kompressorit. Muuten kompressorit toimii jatkuvasti kuluttaen turhaan sähköä ja antaen heikon tuloksen. 13. Jos vitriiniä ei käytetä, jätä ovi auki vähintään 10 cm; tämä on erittäin tärkeää.

## ! Tuotteemme on tarkoitettu sisäkäyttöön - älä asenna toimitilan/liikkeen ulkopuolelle.

### 1. PAKKAUKSEN AVAUSOHJEET

**PAHVIPAKKAUKSET 1a.** Leikkaa ympäröivä teippi, poista laatikko yläkautta nostamalla. **PUUPAKKAUS 1b.** Irrota naulat varovasti puupakkauksesta. 2. Poista sisähyllyjen pakkaus. 3. Aseta trukin haarukat laitteen ja kuormalavan tai laatikon väliin. 4. Nosta laite. 5. Irrota kuormalava tai laatikko. 6. Aseta laite tasaiselle vaakapinnalle, säädä säätöjaloilla vain malli 1150). 7. Varmista, ettei pakkauksen sisälle jää mitään ennen sen hävittämistä. 8. Lajittele pakkausmateriaalit niiden koostumuksen mukaan pakkausten hävittämisen helpottamiseksi (katso kuva 1).

### 2. KAHVA

1. Kahva löytyy laitteen sisällä olevasta pussista. 2. Kokoa kahva ja kiinnitä se kahdella ruuvilla, jotka ovat valmiina oven pielessä olevissa rei'issä; kiristä loppuun saakka. 3. Liitä muoviosat painamalla niitä, kunnes ne napsahtavat paikoilleen (katso kuva 2).

### 3. RITILÄHYLLYT

1. Puhvilaitteesta löytyvät hyllyt asetetaan vastaavien kehysten kannattimiin (Aseta ensin peilihylly alimmaiseksi). 2. Hyllyt kiinnitetään pussista löytyvillä ruuveilla siten, että muovinen osa sijoittuu lasia kohden. Kiristä kunnolla (katso kuva 3).

### 4. VEDEN KERÄYSALTAAT

Aseta laitteen sisältä löytyvä muovinen allas lasikaapin alla olevaan kehikkoon: - *Yksi allas mallissa Meat 550 M Kaksi allasta mallissa Meat 1150 M* (katso kuva 4).

### 5. SISÄPUOLEN PUHDISTUS

1. Puhdista sisäosat ja lasit ainoastaan pehmeällä sienellä ja neutraalilla puhdistusaineella. 2. Kuivaa pehmeällä kankaalla (katso kuva 5).

### 6. ULKOPUOLEN PUHDISTUS

1. Käytä ulkopuolen puhdistuksessa samoja tuotteita kuin sisäpuolen puhdistuksessa. 2. Poista paneelin ja ritilöiden metalliosien suojuus (katso kuva 6).



## 7. LIITÄNTÄ SÄHKÖVERKKOON

1. Varmista, että sähköverkon jännite ja taajuus vastaavat laitteeseen kiinnitetyn kyltin (A) arvoja. 2. Varmista, että pistorasia on: **a) Varustettu maadoitusjohtimella. b) Soveltuu kyltissä ilmoitettuun nimellisivirtaan. c) Varustettu IEC-normien mukaisilla turvalaitteilla:** - Differentiaalinen lämpömagneettikatkaisin (virtakatkaisin), jonka  $I_n$  = kyltin nimellisarvo. - Differentiaalikatkaisin, jonka herkkyys on  $I_d=30$  mA. 3. Varmista, että ympäristössä ei ole räjähdysvaaraa (AD). 4. Laitteeseen asennettu virtajohto on: tyyppiä H05 VVF, joka soveltuu sisäkäyttöön. Muissa käyttöolosuhteissa johto on vaihdettava sopivan tyyppiseen johtoon (esimerkiksi tyyppi H07 VVF ulkokäyttöön) **HUOM:** Jos laite on kuljetuksen tai varastoinnin aikana asetettu virheellisesti vaakatasoon tai käännetty ylösalaisin, anna laitteen olla oikeassa asennossa vähintään 3 tuntia ennen sähkön kytkemistä. 5. Kytke pistoke pistorasiaan (älä käytä pienennys- tai haaroitusliittimiä) (katso kuva 7).

## 8. SÄÄTÖ

Laite on varustettu säätölaitteilla, jotka on sijoitettu etuosaan suojattuun tauluun. 1. **Jäähdytyskytkin:** Käytetään jäähdytysjärjestelmän käynnistämiseen. 2. **Valokytkin:** Käytetään sisävalon sytyttämiseen. 3. **Lämpömittari:** Ilmoittaa laitteen sisälämpötilan. **Termostaatti:** Säätelee laitteen sisälämpötilaa. **A)** Säädetty lämpötila saadaan näkyviin painamalla kerran näppäintä 4 "SET tai P". Säädettyä lämpötilaa voidaan muuttaa painamalla näppäintä 5 "UP" tai näppäintä 6 "DOWN" (katso kuva 8).

## 9. ASIANMUKAISEN TOIMINNAN TARKISTUS

**TARKISTA, ETTÄ:** 1. Pistoke on kytketty. 2. Jäähdytyslaitteen kytkin on kytketty ja vihreä valo palaa. 3. Lämpömittari osoittaa tuotteille sopivaa arvoa. 4. Sisävalot on sytytetty ja ovi on kunnolla kiinni. 5. Laite ei ole alltiina auringonvalolle eikä voimakkaille valoille. 6. Ympäristön lämpötila ei ole yli +30°C Suht. kost. 55%, jolle laite on säädetty (ilmastoluokka 4). 7. Moottoritila saa riittävästi ilmaa, ritilän edessä on oltava tyhjää tilaa vähintään 30 cm. 8. Sisäpuoli on täytetty siten, että hyllyillä ei ole liikaa painoa (maks. 10 kg hyllyä kohti ja 40 kg jokaista riipputelinettä kohti). 9. Kompessorin on käynnissä ja merkkivalo "COMP" palaa mikäli sisälämpötila on korkeampi kuin termostaatin säätämä lämpötila.

## 10. SISÄPUOLEN PUHDISTUS (JOKA 15. PÄIVÄ)

1. Kytke virta ohjeiden mukaisesti. 2. Poista tuotteet ja sijoita ne asianmukaisesti jäähdytettävään tilaan. 3. Jätä ovi auki ja anna laitteen sulaa kokonaan. 4. Irrota laitteen sisäpuolella pohjassa oleva tulppa. 5. Älä yritä poistaa jäätä haihduttimesta leikkaavilla tai teräväpäisillä metalliesineillä. 6. Kuivaa kaikki osat huolellisesti. 7. Anna laitteen kuivua ovi avoinna, ennen kuin se käynnistetään uudelleen. 8. Tyhjennä laitteen alla oleva veden keräysastia (katso kuva 9).

## 11. MANUAALINEN SULATUS

1. Tarkista huurteen määrä ja haihduttimen evissä oleva jää. 2. Jos huurretta on liikaa ja jääkerrostumat estävät ilman kiertämisen, sulata laite kokonaan. 3. Avaa ovi ja poista tuotteet, jätä ovi auki. 4. Anna jään sulaa kokonaan, älä yritä poistaa jäätä leikkaavilla tai teräväkärkisillä metalliesineillä. 5. Anna laitteen kuivua ovi avoinna, ennen kuin se käynnistetään uudelleen.

## 12. OVEN MAGNEETTISEN TIIVISTEEN VAIHTAMINEN

1. Avaa ovi. 2. Ota kiinni tiivisteestä ja vedä se ulos oven profiilin urasta. 3. Vaihda uusi tiiviste tilalle. Paina tiiviste huolellisesti koko pituudeltaan (katso kuva 10).



## Handleiding van de operator:

1. Opening van de verpakking
2. Het handvat
3. De roosterplaten
4. De kuipjes om het water op te vangen
5. Schoonmaak van de binnenkant
6. Schoonmaak van de buitenkant
7. Aansluiting op de elektrische stroom
8. De bediening
9. Controle van de goede werking
10. Schoonmaak van de binnenkant

11. Handmatig ontdoeien
12. Vervanging van de magnetische dichting van de deur

## Handleiding van de persoon belast met het onderhoud (blz. 51):

1. Schoonmaak van de koelinstallatie
2. Vervanging interne lampen
3. Vervanging van een glaswand
4. Elektrisch schema, Schema koelinstallatie

## ! WAARSCHUWINGEN

**Het is zeer belangrijk dat deze gebruiksaanwijzing bij de apparatuur bewaard wordt om deze in de toekomst, uit veiligheidsoverwegingen, te kunnen consulteren.** **1.** Dit apparaat mag alleen door volwassenen bediend worden. Laat niet toe dat kinderen ermee spelen of ermee knoeien. **2.** Het is verboden de karakteristieken van het apparaat negatief te veranderen of te wijzigen. **3.** De aansluiting van de elektriciteit moet uitgevoerd worden door een erkende elektriker of andere bevoegde persoon. **4.** Ga nooit zelf reparaties uitvoeren. Door ondeskundige reparaties kunnen ernstige schade en storingen veroorzaakt worden. **5.** Wend u voor technische hulp tot een bevoegde servicedienst. Gebruik alleen originele reserveonderdelen. **6.** Deze apparatuur is alleen geschikt voor het bewaren van levensmiddelen. **7.** De fabrikant van deze apparatuur wijst elke vorm van aansprakelijkheid af, indien deze veiligheidsinstructies niet in acht genomen worden. Bovendien behoudt zij zich het recht voor verbeteringen aan te brengen zonder dit vooraf te melden. **8.** Vermijd het dit apparaat rechtstreeks in de zon te installeren. **9.** Het apparaat niet in de buurt van warmtebronnen, zoals kachels, centrale verwarming, enz. installeren. **10.** Houd de ventilatieroosters van de compressorgroep tenminste 30 cm van de wand. **11.** Denk eraan dat de tentoongestelde producten niet buiten de omtrek van de schappen of roosters mogen uitsteken. **12.** Bij abnormale ijsvorming op de verdamper, veroorzaakt door de luchtvochtigheid of door de producten die gekoeld worden, wordt aangeraden de compressor uit te zetten en de waren, gedurende de tijd die nodig is voor het ontdoeien, in een adequate op dezelfde temperatuur gekoelde plaats te zetten. Indien dit niet gebeurt, zal de compressor voortdurend werken met als gevolg onnodig energieverbruik en een lage prestatie. **13.** Als het apparaat uitgeschakeld is en niet wordt gebruikt, moet de deur minstens 10 cm open worden gelaten.

! **Onze producten zijn voor binnenshuis - niet installeren aan de buitenkant van lokalen/winkels.**

## 1. OPENING VAN DE VERPAKKING

**VERPAKKING IN KARTONNEN DOOS 1a.** De verpakking losmaken, de doos naar boven toe uittrekken. **VERPAKKING IN HOUTEN KIST 1b.** De houten planken losmaken, hierbij op de spijkers letten. **2.** De doos met de schappen wegnemen. **3.** De vorken van de ophijsmachine tussen het apparaat en de pallet of de kist steken. **4.** Het apparaat opheffen. **5.** De pallet of de kist elimineren. **6.** Het toestel op een vlakke horizontale bodem zetten en het middels het daarvoor bestemde pootje waterpas zetten (alleen mod. 1150). **7.** Kijk uit dat er niets in de verpakking achterblijft voordat u deze weggooit. **8.** Scheid de materialen op grond van de samenstelling om de verwerking ervan te vereenvoudigen (zie fig. 1).

## 2. HET HANDVAT

**1.** Het handvat bevindt zich in een zakje aan de binnenkant van het apparaat. **2.** De basis monteren met de twee schroeven die zich reeds in de openingen op het frame van de deur bevinden; goed vastdraaien. **3.** Boven het metaal het plastic gedeelte plaatsen en drukken tot aan de klik (zie fig. 2).

## 3. DE ROOSTERPLATEN

**1.** Deze platen bevinden zich in de kartonnen doos en moeten in de bijgeleverde steunen geschoven worden (Monteer onderin eerst de spiegelplaat). **2.** De platen moeten middels de schroeven in het zakje dat zich binnenin bevindt bevestigd worden, met het plastic gedeelte naar het glas gericht. Draai de schroeven zorgvuldig vast (zie fig. 3).

## 4. DE KUIPJES OM HET WATER OP TE VANGEN

Het plastic kuipje binnenin het meubel pakken en dit op de daarvoor bestemde geleidingen onder het meubel zetten - *Een kuipje voor model Meat 550 M. Twee kuipjes voor model Meat 1150 M* (zie fig. 4).

## 5. SCHOONMAAK VAN DE BINNENKANT

**1.** De interne delen en de glaswanden schoonmaken met een zachte spons en neutrale detergents. **2.** Afdrogen met een zachte doek (zie fig. 5).

## 6. SCHOONMAAK VAN DE BUITENKANT

**1.** Voor de glaswanden dezelfde producten gebruiken als voor de binnenkant. **2.** De plastic beschermingsfilm van het roestvrij staal van het paneel en de roosters halen (zie fig. 6).





## 7. AANSLUITING OP DE ELEKTRISCHE STROOM

1. Controleren of de spanning en de frequentie van het net overeenstemmen met die, die aangeduid is op het plaatje (A) op het apparaat. 2. Er zich van vergewissen dat het voedingscontact: **a)** is uitgerust met een geleider voor de aarding. **b)** aangepast is aan de nominale spanning aangeduid op het typeplaatje. **c)** is uitgerust met de beschermingen volgens de IEC normen: - Contactverbreker (beter bekend als "tecko") met  $I_n = \text{nominale waarde zoals aangeduid op de plaat met technische gegevens}$ . - Aardlekschakelaar met  $I_d \text{ gevoeligheid} = 30 \text{ mA}$ . 3. Controleren of er in de ruimte geen ontploffingsgevaar bestaat (AD). 4. De elektrische voedingskabel die aangesloten is op het apparaat is: H05 VVF en is geschikt voor intern gebruik. Vervang de kabel met een daarvoor geschikt type voor andere omgevingen (bijvoorbeeld H07 VVF voor buiten). **N.B.** Als het apparaat tijdens het transport of de opslag verkeerdelijk is neergezet, dient u deze minstens 3 uur op de juiste stand te laten rusten, alvorens deze op het elektriciteitsnet aan te sluiten. 5. Steek de stekker in het stopcontact ( geen driewegstekkers of verloopstukken gebruiken) (zie fig. 7).

## 8. DE BEDIENING

De bedieningsknoppen van het apparaat zijn te vinden aan de voorkant, op een afgeschermd paneel.

1. **Schakelaar koelinstallatie:** Deze dient om de koelinstallatie aan te zetten. 2. **Lichtschakelaar:** Deze dient om de binnenverlichting aan te doen. 3. **Thermometer:** Deze geeft de temperatuur binnenin het apparaat aan. **Thermostaat:** Deze regelt de temperatuur binnenin het apparaat. **A)** Wanneer u éénmaal op toets 4 "SET of P" drukt, wordt de ingestelde temperatuur gevisualiseerd, die gewijzigd kan worden door op toets 5 "UP" of op toets 6 "DOWN" te drukken (zie fig. 8).

## 9. CONTROLE VAN DE GOEDE WERKING

**CONTROLEER DAT:** 1. De stekker in het stopcontact zit. 2. De schakelaar van de koelinstallatie is ingeschakeld en het groene lichtje brandt. 3. De thermometer een temperatuur aanduidt die geschikt is voor de waren. 4. De binnenverlichting is aangezet en de deur goed gesloten is. 5. Er geen zonnestralen of felle lampen direct op het apparaat gericht staan. 6. De omgevingstemperatuur niet hoger is dan 30°C R.V. 55%, waarvoor het apparaat geschikt is (Klimaatklasse 4). 7. Een luchtstroom naar de motorruimte gegarandeerd is en er tenminste 30 cm ruimte zonder belemmeringen voor het rooster is. 8. De interne ruimte goed geladen is, zonder de platen te zwaar te belasten (max. 10 kg op elk schap en 40 kg aan elke haak). 9. De compressor werkt en de led "COMP" brandt, als de temperatuur binnenin hoger is dan de middels de thermostaat ingestelde.

## 10. SCHOONMAAK VAN DE BINNENKANT (IEDERE 2 WEKEN)

1. Schakel de elektriciteit. 2. Verwijder de levensmiddelen en leg deze op een plaats die goed gekoeld is. 3. De deur open laten en het apparaat helemaal laten ontdooien. 4. Verwijder de stop op de bodem binnenin het apparaat. 5. Vermijd het gebruik van puntige metalen voorwerpen om het ijs van de verdamper te verwijderen. 6. Droog alles vervolgens zorgvuldig af. 7. Laat het apparaat met open deur goed drogen, alvorens het weer aan terug in te schakelen. 8. Leeg het bakje om het water op te vangen, dat zich onder het meubel bevindt (zie fig. 9).

## 11. HANDMATIG ONTDOOIE

1. Kijk of er zich rijp of ijs op de koelribben van de verdamper heeft gevormd. 2. Ontdooi het apparaat helemaal, wanneer er zich te veel rijp gevormd heeft of ijsblokken de luchtstroom blokkeren. 3. Open de deur, neem de opgeslagen waren weg en laat de deur open staan. 4. Wacht tot het ijs geheel ontdooid is en vermijd het te proberen het te verwijderen met scherpe of puntige metalen voorwerpen. 5. Laat het apparaat met open deur goed drogen, vooraleer het apparaat terug in werking te stellen.

## 12. VERVANGING VAN DE MAGNETISCHE DICHTING VAN DE DEUR

1. De deur openen. 2. Met de handen de dichting vastgrijpen en uit de voeg in het profiel van de deur trekken. 3. De dichting met een nieuwe vervangen, en erop letten dat deze achtereenvolgend op heel de omtrek wordt gedrukt (zie fig. 10).



## Εγχειρίδιο χρήστη:

1. ΑΝΟΙΓΜΑ ΤΗΣ ΣΥΣΚΕΥΑΣΙΑΣ
2. Η ΧΕΙΡΟΛΑΒΗ
3. ΤΑ ΔΙΧΤΥΩΤΑ ΡΑΦΙΑ
4. ΟΙ ΔΕΞΑΜΕΝΕΣ ΣΥΛΛΟΓΗΣ ΝΕΡΟΥ
5. ΕΣΩΤΕΡΙΚΗ ΚΑΘΑΡΙΟΤΗΤΑ
6. ΕΞΩΤΕΡΙΚΗ ΚΑΘΑΡΙΟΤΗΤΑ
7. ΣΥΝΔΕΣΗ ΣΤΟ ΗΛΕΚΤΡΙΚΟ ΔΙΚΤΥΟ
8. ΡΥΘΜΙΣΗ
9. ΕΛΕΓΧΟΣ ΚΑΝΟΝΙΚΗΣ ΛΕΙΤΟΥΡΓΙΑΣ
10. ΕΣΩΤΕΡΙΚΗ ΚΑΘΑΡΙΟΤΗΤΑ

11. ΜΗ ΑΥΤΟΜΑΤΗ ΑΠΟΨΥΞΗ
12. ΑΝΤΙΚΑΤΑΣΤΑΣΗ ΤΟΥ ΜΑΓΝΗΤΙΚΟΥ ΠΑΡΕΜΒΥΣΜΑΤΟΣ ΠΟΡΤΑΣ

## Εγχειρίδιο συντηρητή (Σελ. 51):

1. ΚΑΘΑΡΙΟΤΗΤΑ ΤΟΥ ΣΥΜΠΥΚΝΩΤΗ
2. ΑΝΤΙΚΑΤΑΣΤΑΣΗ ΤΩΝ ΕΣΩΤΕΡΙΚΩΝ ΛΑΜΠΙΤΗΡΩΝ
3. ΑΝΤΙΚΑΤΑΣΤΑΣΗ ΤΖΑΜΑΡΙΑ
4. ΣΧΕΔΙΟ ΗΛΕΚΤΡΙΚΩΝ, ΣΧΕΔΙΟ ΨΥΚΤΙΚΗΣ ΕΓΚΑΤΑΣΤΑΣΗΣ

### ! ΠΡΟΣΟΧΗ

Είναι πολύ σημαντικό να διατηρηθεί το παρόν φυλλάδιο οδηγιών μαζί με τον εξοπλισμό, για να το συμβουλευτείτε στο μέλλον για λόγους ασφάλειας. **1.** Αυτή η συσκευή πρέπει να τίθεται σε λειτουργία μόνο από ενήλικα άτομα. Μην επιτρέπετε στα παιδιά να χρησιμοποιούν τους ρυθμιστές λειτουργίας ή να παίζουν με αυτό το προϊόν. **2.** Απαγορεύεται να παραποιείτε ή να αλλάζετε τα χαρακτηριστικά αυτής της συσκευής. **3.** Οι ηλεκτρικές εργασίες, που είναι απαραίτητες για την τοποθέτηση της συσκευής πρέπει να γίνονται μόνο από ειδικευμένους ηλεκτρολόγους ή από αρμόδια άτομα. **4.** Μην προσπαθήσετε να επισκευάσετε τη μηχανή μόνοι σας. Οι επισκευές, που γίνονται από μη αρμόδια άτομα μπορούν να προκαλέσουν βλάβες ή σοβαρές δυσλειτουργίες. **5.** Η βοήθεια για αυτό το προϊόν πρέπει να γίνεται από ένα αρμόδιο Κέντρο Τεχνικής Βοήθειας. Να χρησιμοποιείτε μόνο αυθεντικά ανταλλακτικά. **6.** Αυτή η συσκευή δεν είναι κατάλληλη για τη συντήρηση εμπορευμάτων, που δεν είναι τρόφιμα. **7.** Η κατασκευαστική εταιρεία αποποιείται κάθε ευθύνη σε περίπτωση, που δεν τηρήθηκαν οι οδηγίες για την πρόληψη ατυχημάτων. Επιπλέον διατηρεί το δικαίωμα να κάνει οποιαδήποτε αλλαγή χωρίς προειδοποίηση. **8.** Αποφεύγετε την εγκατάσταση της βιτρίνας κατευθείαν στις ακτίνες του ήλιου. **9.** Μην προβείτε στην εγκατάσταση της συσκευής κοντά σε πηγές θερμότητας, όπως σόμπες, καλοριφέρ, κλπ. **10.** Κρατήστε με κατάλληλο τρόπο τις σχάρες εξαερισμού της μονάδας συμπίεσης μακριά από τοίχματα σε ελάχιστη απόσταση 30 cm. **11.** Θυμηθείτε να μην εξέχουν τα εκτεθειμένα προϊόντα πέραν της περιμέτρου των ραφιών ή των σχαρών. **12.** Όταν δημιουργείται ανώμαλος σχηματισμός πάγου πάνω στον εξατμιστήρα (evaporator) ο οποίος προκλήθηκε εξαιτίας της υγρασίας του αέρα ή του προϊόντων προς ψύξη, συνιστάται η διακοπή του συμπιεστή και πρέπει να τοποθετήσετε το εμπόρευμα σε ειδικό κατεψυγμένο δοχείο με την ίδια θερμοκρασία για τον απαραίτητο χρόνο απόψυξης. Σε αντίθετη περίπτωση ο συμπιεστής θα λειτουργεί συνεχώς προκαλώντας περιττή κατανάλωση ηλεκτρικού ρεύματος και χαμηλή απόδοση. **13.** Εάν η συσκευή παραμένει σταματημένη και αμεταχείριστη είναι απαραίτητο να αφήσετε την πόρτα ανοιχτή για τουλάχιστον 10 cm.

### ! Τα προϊόντα μας είναι για εσωτερικούς χώρους η εγκατάσταση γίνεται εκτός χώρων καταστημάτων.

#### 1. ΑΝΟΙΓΜΑ ΤΗΣ ΣΥΣΚΕΥΑΣΙΑΣ

**ΣΥΣΚΕΥΑΣΙΑ ΣΕ ΚΟΥΤΙ ΑΠΟ ΧΑΡΤΟΝΙ 1α.** Κόψτε την ταινία, βγάλτε το κουτί προς τα πάνω. **ΣΥΣΚΕΥΑΣΙΑ ΣΕ ΞΥΛΙΝΟ ΚΙΒΩΤΙΟ 1β.** Ξεκαρφώστε τα ξύλινα σανίδια, δίνοντας προσοχή στα καρφιά. **2.** Αφαιρέσατε το κιβώτιο με τα εσωτερικά ράφια. **3.** Τοποθετήστε τα πιρούνια του ανυψωτή μεταξύ της συσκευής και της παλέτας ή του κιβωτίου. **4.** Ανυψώστε τη συσκευή. **5.** Αφαιρέστε την παλέτα ή το κιβώτιο. **6.** Τοποθετήστε τη συσκευή σε μια επίπεδη επιφάνεια, ρυθμίζοντας με το ειδικό πετάλι (μόνο μοντέλο 1150). **7.** Προσέξτε να μην αφήσετε τίποτα στη συσκευασία, πριν την πετάξετε. **8.** Ξεχωρίστε τα υλικά συσκευασίας σύμφωνα με τη σύνθεσή τους, για να διευκολύνετε τη διάθεσή τους (Βλέπε Εικ. 1).

#### 2. Η ΧΕΙΡΟΛΑΒΗ

**1.** Η χειρολαβή βρίσκεται σε ένα φάκελο εντός της συσκευής. **2.** Τοποθετήστε τη βάση της χειρολαβής με τις δύο βίδες, οι οποίες βρίσκονται ήδη στις οπές επί του παραστάτη της πόρτας· ασφαλίστε σφιχτά. **3.** Τοποθετήστε το πλαστικό ένθετο, πιέζοντας μέχρι τον κρότο του μηχανισμού (βλέπε Εικ. 2).

#### 3. ΤΑ ΔΙΧΤΥΩΤΑ ΡΑΦΙΑ

**1.** Τα ράφια, τοποθετημένα στο χαρτοκιβώτιο, πρέπει να εισχωρούν στα στηρίγματα των ειδικών παραστατών (Τοποθετήστε πρώτα το ράφι καθρέφτη χαμηλά). **2.** Τα ράφια πρέπει να στερεώνονται με τις βίδες, οι οποίες περιέχονται στον εσωτερικό φάκελο, με το πλαστικό μέρος προς το τζάμι. Ασφαλίστε προσεκτικά (βλέπε Εικ. 3).

#### 4. ΟΙ ΔΕΞΑΜΕΝΕΣ ΣΥΛΛΟΓΗΣ ΝΕΡΟΥ

Πάρτε την πλαστική δεξαμενή στο εσωτερικό της βιτρίνας και βάλτε τη στους ειδικούς οδηγούς κάτω από τη βιτρίνα: - Μία δεξαμενή για το μοντέλο Meat 550 M. - Δύο δεξαμενές για το μοντέλο Meat 1150 M (βλέπε Εικ. 4)

#### 5. ΕΣΩΤΕΡΙΚΗ ΚΑΘΑΡΙΟΤΗΤΑ

**1.** Καθαρίστε τα εσωτερικά μέρη και τις τζαμαρίες, χρησιμοποιώντας μόνο ένα μαλακό σφουγγάρι και ουδέτερα καθαριστικά. **2.** Στεγνώστε με ένα μαλακό πανί (βλέπε Εικόνα 5).

#### 6. ΕΞΩΤΕΡΙΚΗ ΚΑΘΑΡΙΟΤΗΤΑ

**1.** Χρησιμοποιείτε τα ίδια προϊόντα, που χρησιμοποιείτε για την εσωτερική καθαριότητα. **2.** Αφαιρέστε την προστατευτική ταινία από τα πλέγματα και από το πλαίσιο (βλέπε Εικ.6).



## 7. ΣΥΝΔΕΣΗ ΣΤΟ ΗΛΕΚΤΡΙΚΟ ΔΙΚΤΥΟ

1. Βεβαιωθείτε ότι η τάση και η συχνότητα του δικτύου αντιστοιχούν με εκείνες, που φέρονται στην πινακίδα της συσκευής **(Α)**. 2. Βεβαιωθείτε ότι η πρίζα της τροφοδότησης είναι: **α)** Εφοδιασμένη με έναν αγωγό γείωσης. **β)** Ιδανική για το ρεύμα, που φέρεται στην πινακίδα. **γ)** Εφοδιασμένη με προστασία, σύμφωνα με τα πρότυπα της IEC: - Διακόπτης μαγνητοθερμικός διαφορικός (κοινώς ασφάλεια) με  $I_n =$  τιμή, που φέρεται στην πινακίδα. - Διαφορικό με ευαισθησία  $I_d = 30$  mA. 3. Βεβαιωθείτε ότι το περιβάλλον δε βρίσκεται σε κίνδυνο έκρηξης (AD). 4. Το καλώδιο τροφοδότησης, που είναι συνδεδεμένο στη συσκευή είναι: H05 VVF ιδανικό για εσωτερικούς χώρους. Για διαφορετικούς χώρους πρέπει να αντικαταστήσετε το καλώδιο με ένα κατάλληλου τύπου (για παράδειγμα, με το H0 7 VV F για εξωτερικούς χώρους) **Σημειώστε:** εάν η συσκευή κατά τη μεταφορά ή την αποθήκευση τοποθετήθηκε σε εσφαλμένη θέση, αφήστε τη να μείνει τουλάχιστον 3 ώρες σε σωστή θέση πριν συνδέσετε την τροφοδότηση. 5. Εισάγετε το ρευματολήπτη (Αποφύγετε τη χρήση τριπλών πριζών και μειώσεων) (βλέπε Εικ. 7).

## 8. ΡΥΘΜΙΣΗ

Η συσκευή διαθέτει χειριστήριο ρύθμισης τοποθετημένο σε προστατευμένο πίνακα στο πρόσθιο μέρος.

1. **Διακόπτης ψύξης:** Χρησιμεύει για να ανάβει την ψυκτική εγκατάσταση. 2. **Διακόπτης φωτός:** Χρησιμεύει για να ανάβει το εσωτερικό φως. 3. **Θερμόμετρο:** Δείχνει τη θερμοκρασία στο εσωτερικό της συσκευής. **Θερμοστάτης:** Ρυθμίζει τη θερμοκρασία στο εσωτερικό της συσκευής. **α)** Πατώντας το κουμπί **4 « SET ή P »** μια φορά θα εμφανιστεί η προκαθορισμένη θερμοκρασία, που μπορεί να αλλάξει με το κουμπί **5 « UP »** ή το κουμπί **6 « DOWN »** (βλέπε Εικ. 8).

## 9. ΕΛΕΓΧΟΣ ΚΑΝΟΝΙΚΗΣ ΛΕΙΤΟΥΡΓΙΑΣ

**ΕΛΕΓΞΤΕ ΟΤΙ:** 1. Το βύσμα είναι συνδεδεμένο. 2. Ο διακόπτης της ψυκτικής εγκατάστασης είναι ενεργοποιημένος με το πράσινο φως αναμμένο. 3. Το θερμόμετρο δείχνει μια τιμή κατάλληλη για τα εμπορεύματα. 4. Οι εσωτερικές λυχνίες είναι ενεργοποιημένες και η πόρτα είναι καλά κλεισμένη. 5. Δεν υπάρχει ακτινοβολία ηλίου ή προβολέων υψηλής ισχύος επί της συσκευής. 6. Η θερμοκρασία του περιβάλλοντος δεν υπερβαίνει τους  $+30^\circ$  C U.R.55%, για την οποία η συσκευή είναι ικανή (Κλιματική τάξη 4). 7. Είναι εξασφαλισμένη η κατάλληλη ροή αέρα στο χώρο του κινητήρα, χωρίς εμπόδια μπροστά από το πλέγμα για τουλάχιστον 30 cm. 8. Ο εσωτερικός χώρος είναι φορτωμένος κατάλληλα, χωρίς υπερβολικό βάρος επί των ραφιών (Max 10 Kg για κάθε ράφι και 40 Kg για κάθε ομάδα αγκίστρων). 9. Εάν η εσωτερική θερμοκρασία είναι πιο υψηλή από την προκαθορισμένη από το θερμοστάτη ο συμπιεστής τίθεται σε λειτουργία με την ενδεικτική λυχνία "COMP" αναμμένη.

## 10. ΕΣΩΤΕΡΙΚΗ ΚΑΘΑΡΙΟΤΗΤΑ (ΚΑΘΕ ΔΕΚΑΠΕΝΤΕ ΗΜΕΡΕΣ)

1. Αφαιρέσατε την τροφοδοσία. 2. Αφαιρέσατε τα εμπορεύματα, τοποθετώντας τα σε άλλο χώρο υπό κατάλληλη ψύξη. 3. Αφήσατε την πόρτα ανοιχτή, προβείτε σε ολοκληρωμένη απόψυξη. 4. Βγάλτε το βούλωμα του πυθμένα στο εσωτερικό της συσκευής. 5. Μη χρησιμοποιείτε μεταλλικά κοφτερά ή μυτερά σώματα κατά την προσπάθεια να μετακινηθεί ο πάγος από τον εξαμιστήρα. 6. Στεγνώστε προσεκτικά όλα τα πράγματα. 7. Αφήσατε τη συσκευή να στεγνώσει με την πόρτα ανοιχτή πριν τη θέσετε πάλι σε λειτουργία. 8. Αδειάσατε τη δεξαμενή, που περιέχει το νερό κάτω από το έπιπλο (βλέπε Εικ. 9).

## 11. ΜΗ ΑΥΤΟΜΑΤΗ ΑΠΟΨΥΞΗ

1. Ελέγξτε την παρουσία πάγου ή πάχνης στον εξαμιστήρα. 2. Όταν το στρώμα της πάχνης είναι υπερβολικό και υπάρχει παρουσία ροής πάγου με εμφανή παρεμπόδιση του περάσματος του αέρα, προβείτε σε ολοκληρωμένη απόψυξη. 3. Ανοίξτε την πόρτα και αφαιρέστε το εμπόρευμα υπό διατήρηση. 4. Μη χρησιμοποιείτε μεταλλικά κοφτερά ή μυτερά σώματα κατά την προσπάθεια να μετακινηθεί ο πάγος, περιμένετε να λειώσει εντελώς. 5. Αφήσατε τη συσκευή να στεγνώσει με την πόρτα ανοιχτή πριν τη θέσετε πάλι σε λειτουργία.

## 12. ΑΝΤΙΚΑΤΑΣΤΑΣΗ ΤΟΥ ΜΑΓΝΗΤΙΚΟΥ ΠΑΡΕΜΒΥΣΜΑΤΟΣ ΠΟΡΤΑΣ

1. Ανοίξτε την πόρτα. 2. Κρατήστε με τα χέρια το παρέμβυσμα και βγάλτε το από την άρθρωση στο προφίλ της πόρτας. 3. Αντικαταστήστε με νέο παρέμβυσμα, φροντίζοντας να πιέσετε διαδοχικά καθόλη την περίμετρο (βλέπε Εικ 10).



## Pokyny pro uživatele:

1. Otevření obalu
2. Madlo
3. Rošty
4. Vanička pro sběr vody
5. Čištění vnitřního prostoru
6. Čištění zevnějšku
7. Zapojení do elektrické sítě
8. Regulace
9. Kontrola správného fungování
10. Čištění vnitřního prostoru

11. Ruční odmrazení
12. Výměna magnetického těsnění dvířek

## Pokyny pro údržbu (str. 52):

1. Čištění kondenzátoru
2. Výměna žárovek vnitřního osvětlení
3. Výměna skleněného panelu
4. Schéma chladicího systému a elektrického zapojení

## ! UPOZORNĚNÍ

**Z bezpečnostních důvodů je velmi důležité, aby tento návod s pokyny pro použití byl uložený v blízkosti zařízení a dostupný pro případné prostudování.** 1. Toto zařízení mohou obsluhovat jen dospělé osoby. Nedovolte dětem, aby se dotýkaly ovládacích prvků nebo si s zařízením hrály. 2. Je zakázáno poškozovat či měnit vlastnosti zařízení. 3. Zapojení do elektrické sítě při instalování zařízení může provádět jen kvalifikovaný elektrikář nebo jiná povolovaná osoba. 4. Nikdy se nepokoušejte zařízení opravovat sami. Opravy prováděné nezkušenou osobou mohou přivodit poškození nebo závažné poruchy v fungování zařízení. 5. Opravy tohoto zařízení mohou provádět výhradně autorizovaná střediska pro technickou asistenci. Používejte jen originální náhradní díly. 6. Zařízení není vhodné pro uskladnění jiného zboží než potravinového. 7. Výrobce odmítá jakoukoli zodpovědnost za nedodržování těchto bezpečnostních norem. Výrobce si vyhrazuje právo na provádění jakýchkoli změn za účelem zlepšení výrobku bez předchozího upozornění. 8. Zařízení nesmí být instalováno venku, vystavené dešti nebo přímým slunečním paprskům. 9. Neinstalujte zařízení v blízkosti zdrojů tepla jako jsou kamna, radiátory apod. 10. Mřížky ventilace kompresorové jednotky musí být vzdálené od stěny nejméně 30 cm. 11. Uložené potraviny ukládejte tak, aby nepřesahovaly okraj polic nebo roštů. 12. Pokud by z důvodu vlhkosti vzduchu nebo z uložených potravin docházelo k přílišnému vytváření ledu na výparníku, doporučujeme zastavit kompresor po dobu potřebnou k odmrazení a mezitím uložit zboží do jiného chlazeného prostoru o stejné teplotě. V opačném případě by kompresor pokračoval v nepřetržitém chodu, což by mělo za následek zbytečné plýtvání elektrické energie a nedostatečný výkon zařízení. 13. Pokud vitrínu vypnete a nebudete ji po určitou dobu používat, nechte dvířka otevřená alespoň 10 cm.

! **Naše výrobky jsou určeny pro vnitřní prostory. Neinstalujte je venku před podnikem/obchodem.**

## 1. OTEVŘENÍ OBALU

**KARTONOVÁ KRABICE 1a.** Rozřízněte stahovací pásku a vytáhněte krabici směrem nahoru. **DŘEVĚNÁ BEDNA 1b.** Rozmontujte dřevěné desky, dejte přitom pozor na hřebíčky. 2. Vyndejte krabici s vnitřními poličkami. 3. Zasuňte vidlice zdvihacího prostředku mezi zařízení a paletu nebo bednu. 4. Nadzdvihněte zařízení. 5. Odsuňte paletu nebo bednu. 6. Položte zařízení na vodorovnou plochu a vyrovnejte je seřízením nožičky (jen pro model 1150). 7. Před vyhozením obalového materiálu zkontrolujte, zda je prázdný. 8. Rozdělte obalový materiál podle složení, abyste usnadnili jeho likvidaci (viz obr. 1).

## 2. MADLO

1. Madlo se nachází v sáčku uvnitř zařízení. 2. Přimontujte kovovou část madla pomocí dvou šroubků, které jsou již vloženy v otvorech na zárubní dvířek, a pevně utáhněte. 3. Nasadte plastovou část madla na kovový díl a zaklapněte (viz obr. 2).

## 3. ROŠTY

1. Vyjměte rošty z krabice a vsuňte je do podpůrných lišt ve sloupcích (nejdříve připevněte první zrcadlovou polici dole). 2. Police přišroubujte šrouby, které najdete v sáčku uvnitř balení, koncem z umělé hmoty směrem ke sklu. Důkladně utáhněte (viz obr. 3).

## 4. VANIČKA PRO SBĚR VODY

Vyjměte umělohmotnou vaničku z vnitřku vitríny a vsuňte ji do příslušných vodicích drážek pod vitrínou: - jedna vanička pro model Meat 550 M. dvě vaničky pro model Meat 1150 M (viz obr. 4).

## 5. ČIŠTĚNÍ VNITŘNÍHO PROSTORU

1. Vyčistěte vnitřní prostor a skla měkkou houbou za pomoci neutrálního čistícího prostředku. 2. Osušte měkkým hadrem. (viz obr. 5).

## 6. ČIŠTĚNÍ ZVNĚJŠKU

1. Používejte stejné prostředky jako při čištění vnitřního prostoru. 2. Sejměte ochranný film z panelu a z roštů (viz obr. 6).



## 7. ZAPOJENÍ DO ELEKTRICKÉ SÍTĚ

1. Zkontrolujte, zda napětí a kmitočet v síti odpovídají údajům na štítku zařízení (**A**). 2. Zkontrolujte, zda je síťová zásuvka: **a)** vybavena vodičem pro uzemnění, **b)** vhodná pro jmenovitý proud, uvedený na štítku, **c)** vybavena ochranou podle norem IEC: - Magneto-tepelný spínač (ochranný spínač) s hodnotou  $I_n$  = jmenovitá hodnota uvedená na štítku. - Diferenciální vypínač s citlivostí  $I_d = 30$  mA. 3. Ověřte, zda v prostředí nehrozí nebezpečí výbuchu (AD). 4. Kabel zařízení je typu H05 VVF pro uzavřené prostory. Pro jiné prostředí je třeba vyměnit kabel za jiný, vhodný pro dané prostředí (například kabel H07 VVF pro venkovní prostředí). **POZN.:** Pokud během přepravy nebo uskladnění bylo zařízení omylem položeno vodorovně nebo dnem nahoru, nechte je před zapojením do sítě alespoň 3 hodiny stát ve svislé poloze. 5. Zapojte do síťové zásuvky (nepoužívejte rozdvojky ani redukce) (viz obr.7).

## 8. REGULACE

Zařízení je na přední straně opatřeno chráněným displejem s ovládači pro regulování funkcí. 1. **Vypínač osvětlení:** pro zapnutí vnitřního osvětlení. 2. **Spínač chlazení:** pro zapnutí chladicího zařízení. 3. **Teploměr:** ukazuje teplotu uvnitř zařízení. **Termostat:** reguluje teplotu uvnitř zařízení. **a)** Stisknutím tlačítka 4 "**SET nebo P**" lze zobrazit nastavenou teplotu. Teplotu lze měnit pomocí tlačítka 5 "**UP**" nebo tlačítka 6 "**DOWN**" (viz obr 8).

## 9. KONTROLA SPRÁVNÉHO FUNKOVÁNÍ

**PROVEĎTE NÁSLEDUJÍCÍ KONTROLU:** 1. Zástrčka je správně zasunutá do sítě. 2. Spínač zapínání je zapnutý, zelené světlo svítí. 3. Teploměr ukazuje teplotu, vhodnou pro uskladnění zboží. 4. Vnitřní světlo je zapnuté a dvířka jsou dobře zavřená. 5. Na zařízení nedosahují přímé sluneční paprsky či vysoce výkonná svítidla. 6. Teplota prostředí nepřesahuje  $+30^{\circ}\text{C}$  a relativní vlhkost je 55% - hodnoty, pro které je zařízení určeno (klimatická třída 4). 7. Před roštem musí být volný prostor min. 30 cm, aby byl zaručený dostatečný přívod vzduchu k prostoru motoru. 8. Vnitřní prostor zařízení je správně naplněný a je respektována nosnost polic (max. 10 kg na každou polici a 40 kg na každou skupinu háků). 9. Kompresor je v chodu a led kontrolka COMP svítí, jestliže je vnitřní teplota vyšší než teplota zadaná na termostatu.

## 10. ČIŠTĚNÍ VNITŘNÍHO PROSTORU (KAŽDÉ 2 TÝDNY)

1. Odpojte od sítě. 2. Vyměňte zboží a uložte je do jiného chlazeného prostoru. 3. Nechte otevřená dvířka a proveďte kompletní odmrazení. 4. Sejměte víčko, které se nachází na dně boxu. 5. Pro odstraňování ledu z výparníku nepoužívejte kovové řezné nebo špičaté nástroje. 6. Vše pečlivě osušte. 7. Než zařízení znovu zapnete, nechte otevřená dvířka, aby bylo vevnitř dokonale suché. 8. Vyprázdněte vaničku pro sběr vody, která se nachází pod skříní zařízení (viz obr. 9).

## 11. RUČNÍ ODMRAZENÍ

1. Zkontrolujte, zda se na lopatkách výparníku nevyskytuje námraza nebo led. 2. Pokud je vrstva námrazy příliš silná a jsou viditelné stopy po ledu, které brání průchodu vzduchu, proveďte celkové odmrazení. 3. Otevřete dvířka a vyjměte uložené zboží. Nechte dvířka otevřená. 4. Počkejte, až led zcela roztaje. Pro odstraňování ledu nepoužívejte v žádném případě kovové řezné nebo špičaté nástroje. 5. Nechte zařízení dokonale vyschnout a pak ho znovu zapněte.

## 12. VÝMĚNA MAGNETICKÉHO TĚSNĚNÍ DVÍŘEK

1. Otevřete dvířka. 2. Uchopte rukama těsnění a vytáhněte je ze sedla v profilu dvířek. 3. Nasadte těsnění nové a zatlačte je postupně po celém obvodu dvířek (viz obr. 10).



## Kasutusjuhend:

1. Pakendi avamine
2. Käepide
3. Restriiulid
4. Veekogumisnõud
5. Sisepuhastus
6. Välisosa puhastamine
7. Elektriühendus
8. Reguleerimine
9. Hea töökorra kontrollimine
10. Sisemuse puhastamine

11. Manuaalne sulatamine
12. Ukse magnetihendi vahetamine

## Hooldusjuhend (Lk 52):

1. Kondensaatori puhastamine
2. Sisevalgustuse lampide vahetamine
3. Klaaspaneeli vahetamine
4. Külmutusseadme skeem ja elektriskeem

## ! HOIATUSED

**Turvalisuse huvides on väga oluline, et seda juhendit hoitaks seadme juures käepärast edasiseks konsulteerimiseks.** 1. Käesoleva seadmega võivad töötada ainult täiskasvanud inimesed. Mitte lubada lastel juhtnuppe puutuda ega nendega mängida. 2. On keelatud muuta seadme tehnilisi omadusi. 3. Seadme paigaldamisel vajalikud elektritööd peab teostama kvalifitseeritud elektrik või asjatundja. 4. Mitte kunagi püüda seadet ise parandada. Asjatundmatute isikute poolt teostatud parandused võivad põhjustada kahjustusi või raskeid avarisiid. 5. Käesoleva seadme hooldustöid peab teostama volitatud Tehnilise hoolduse keskus. Kasutada ainult originaalseid varuosi. 6. Seade on mõeldud ainult toiduainete säilitamiseks ja ei sobi muude kaupade hoidmiseks. 7. Tootja ei vastuta, kui käesolevaid ohutusnõudeid ei järgita. Tootja jätab endale õiguse teha muudatusi seadme arendamise eesmärgil ette teatamata. 8. Seadet ei tohi paigaldada väliskeskkonda vihma ja otsese päikesekiirguse kätte. 9. Mitte paigaldada seadet soojusallikate, nagu ahjude, radiaatorite jne lähedusse. 10. Paigaldada kompressorigrupi ventilatsioonirestid seinast vähemalt 30 cm kaugusele. 11. Pöörata tähelepanu, et mitte asetada tooteid väljaulatuvalt üle riiulite või restide äärte. 12. Kui täheldatakse ebatavalist jää teket aurustil õhuniiskuse või külmutatavate toodete tõttu, soovime kompressori peatada, asetades kauba seadme lahti sulatamise ajaks spetsiaalsesse samale temperatuurile jahutatud mahutisse; vastasel korral töötab kompressor pidevalt ebatõhususalt, tarbides asjatult elektrienergiat. 13. Kui vitriinkapp seisab ja seda kasutada, tuleb kindlasti jätta uks lahti vähemalt 10 cm avaga.

EE

! **Meie tooted on mõeldud kasutamiseks siseruumides palume neid mitte paigaldada väljapoole ruume/ärihooneid.**

## 1. PAKENDI AVAMINE

**PAPPKASTI PAKEND 1a.** Lõigata kinnitusriba katki, tõsta kast üles ja võtta ribad ära. **PUITKASTI PAKEND 1b.** Tõmmata naelad ettevaatlikult puitlaudadest välja. 2. Võtta välja kast, mille sees on siseriulid. 3. Asetada kahveltõstuki harud seadme ja kaubaaluse või kasti vahele. 4. Tõsta seade üles. 5. Eemaldada kaubaalus või kast. 6. Asetada seade tasasele, horisontaalsele pinnale, reguleerides asendit spetsiaalse tugijalaga (ainult mudel 1150). 7. Enne pakendi ära viskamist veenduda, et see on tühi. 8. Sorteerida pakkematerjalid koostise järgi lihtsustamaks jäätmekäitlust (vt Joon. 1).

## 2. KÄEPIDE

1. Käepide on seadme sees kotis. 2. Panna käepideme alus kokku ja kinnitada see kruvidega, mis asuvad juba ukseposti avades; keerata kruvid kõvasti kinni. 3. Asetada sisselükatav plastikosa käepideme peale, surudes seda, kuni see läheb klõpsti paika (Vt Joon. 2).

## 3. RESTRIIULID

1. Pappkasti pakitud riiulid paigaldatakse spetsiaalsete tugipostide kanduritele (paigaldada kõigepealt peegelriiul alla). 2. Riiulid kinnitatakse kambri sees kotis asuvate kruvidega, asetades plastikosa klaasi poole. Keerata kruvid hoolikalt kinni (vt Joon. 3).

## 4. VEEKOGUMISNÕUD

Võtta vitriinkapi sisemusest plastknõu ja asetada see ettenähtud juhikutesse vitriinkapi all:  
- Üks nõu mudelil Meat 550 M. Kaks nõud mudelil Meat 1150 M (vt Joon. 4).

## 5. SISEPUHASTUS

1. Puhastada sisemisi osi ja klaaspaneeli niiske käsna ja neutraalse pesuvahendiga. 2. Kuivatada pehme lapiga (vt Joon. 5)

## 6. VÄLISOSA PUHASTAMINE

1. Kasutada samu tooteid, millega puhastatakse seestpoolt. 2. Eemaldada kaitsekile paneelilt ja restidelt (vt Joon. 6).



## 7. ELEKTRIÜHENDUSED

1. Veenduda, et elektrivõrgu pinge ja sagedus vastavad seadmele kinnitatud andmesildil (A) märgitud väärtustele. 2. Veenduda, et elektripistikupesa on: **a)** varustatud maandusjuhtmega. **b)** sobiv andmesildil märgitud nimivooluga. **c)** varustatud kaitsega vastavalt IEC kaitseklassi standarditele: - residuaalvoolu magnet-termokaitselülitil (tavaliselt päästelüliti), mille  $I_n = \text{andmesildil märgitud nimiväärtus} \cdot \text{Diferentsiaalse tundlikkusega } I_d = 30 \text{ mA}$ . 3. Kontrollida, et keskkond ei ole plahvatusohtlik (AD). 4. Seadmele paigaldatud ühendusjuhe H05 VVF on mõeldud kasutamiseks siseruumides. Paigaldamisel muudes keskkondades tuleb juhe asendada ettenähtud juhtmega (näiteks välispaigalduskaabliga H07 VVF). **N.B.** Kui transpordi või ladustamise ajal on seadet ekslikult hoitud vales asendis, jätta seade enne elektrivõrku ühendamist vähemalt 3 tunniks õiges asendis seisma. 5. Ühendada pistik pistikupessa (mitte kasutada kolmikpistikupesa ega siirdmikke) (vt joon. 7).

## 8. REGULEERIMINE

Seade on varustatud juhtnuppudega, mis asuvad kaitstud juhtpaneelis seadme esiosas.

1. **Külmutuslülitil:** kasutatakse külmutusseadme sisse lülitamiseks. 2. **Valguslülitil:** kasutatakse sisevalgustuse põlema panemiseks. 3. **Termomeeter:** näitab seadme sisetemperatuuri. **Termostaat:** reguleerib seadme temperatuuri. Klahvi 4 "SET või P" ühekordsel vajutamisel näitab seadistatud temperatuuri, mida saab muuta, vajutades Klahvile 5 "UP" või Klahvile 6 "DOWN" (vt Joon. 8).

## 9. HEA TÖÖKORRA KONTROLLIMINE

**KONTROLLIDA, ET:** 1. Pistik on pistikupesas. 2. Külmutusseade on sisse lülitatud ja roheline tuli põleb. 3. Termomeeter näitab säilitatavatele kaupadele sobivat temperatuuri. 4. Sisevalgustuse lambid on sees ja uks korralikult suletud. 5. Seade ei asu otseses päikesekiirguses ega suure võimsusega lampide valguses. 6. Toatemperatuur ei ületa  $+30^\circ\text{C}$  suhteline niiskus 55%, mis on seadme ettenähtud töötingimused (Kliimaklass 4). 7. Tagatud on vajalik õhujuurdevool mootoriruumi ja resti ees on vähemalt 30 cm vaba ruumi. 8. Siseruum on õige koormusega ilma liigse koormuseta riulitel (maks. 10 kg riuli kohta ja 40 kg haakhoidiku kohta). 9. Kompressor töötab ja "COMP" LED põleb, kui sisetemperatuur on termostaadil seadistatud temperatuurist kõrgem.

## 10. SISEMUSE PUHASTAMINE (IGA KAHE NÄDALA TAGANT)

1. Lülitada elektritoide välja. 2. Võtta kaup välja ja asetada sobivalt jahutatud kohta. 3. Jätta uks lahti, sulatada seade täielikult lahti. 4. Võtta seadme sisekambri põhjast kork ära. 5. Mitte kasutada aurustilt jää eemaldamiseks teravaid metallesemeid. 6. Kuivatada kõik asjad hoolikalt. 7. Lasta seadmel enne uuesti töölepanekut lahtise uksega kuivada. 8. Tühjendada seadme all asuv veekogumisnõu (vt Joon.9).

## 11. MANUAALNE SULATAMINE

1. Kontrollida, kas aurusti ribidel esineb kirmet või jääd. 2. Kui jääkiht on liiga paks ja esineb õhuringlust takistavaid jäätilku, sulatada seade täielikult lahti. 3. Avada uks, võtta kaup välja ja jätta uks lahti. 4. Oodata, kuni jää on täielikult sulanud, proovimata seda eemaldada teravate või lõikavate metallesemetega. 5. Lasta seadmel kuivada lahtise uksega enne selle uuesti sisse lülitamist.

## 12. UKSE MAGNETTIHENDI VAHETAMINE

1. Teha uks lahti. 2. Võtta kätega tihendist kinni ja tõmmata see ukseraami seest välja. 3. Asendada uue tihendiga, surudes selle hoolikalt paigale järkjärgult kogu ukseraami ulatuses (vt Joon.10).

EE



**Instrukcija operatoram:**

1. Iepakojuma atvēršana
2. Rokturis
3. Režģa plaukti
4. Tvertne ūdens savākšanai
5. Iekšpusēs tīrīšana
6. Ārpuses tīrīšana
7. Pieslēgšana elektroenerģijas tīklam
8. Regulēšana
9. Normālas funkcionēšanas pārbaude
10. Iekšējā tīrīšana

11. Neautomātiskā atlaidināšana
12. Durvju magnētiskās starplikas nomaiņa

**Instrukcija tehniskās apkopes darbiniekam (52.lpp):**

1. Kondensatora tīrīšana
2. Iekšējo lampu nomaiņa
3. Stikla paneļa nomaiņšana
4. Saldēšanas ierīces shēma un elektriskā shēma

**⚠ UZMANĪBU**

Ir ļoti svarīgi, lai dotā instrukcija glabātos kopā ar iekārtu turpmāk sekojošajām konsultācijām drošības tehnikas ziņā. **1.** Doto iekārtu drīkst iedarbināt tikai pieaugušie. Bērniem vajadzētu noliegt operēt ar un vadības pogām un rokturiem, vai spēlēties ar iekārtu. **2.** Ir aizliegts izmainīt vai modificēt iekārtas īpašības. **3.** Elektrotehnisko daļu, kas ir saistīta ar iekārtas instalāciju, drīkst veikt kvalificētam speciālistam - elektriķim, vai kompetentam speciālistam. **4.** Nekādā gadījumā nav pieļaujams iekārtu remontēt patstāvīgi. Remontdarbi, ko ir veicis nekvalificēts personāls, var radīt nopietnus bojājumus un funkcionēšanas problēmas. **5.** Tehniskā palīdzība, attiecībā uz iekārtu, ir jāveic autorizētam tehniskās apkopes centram. Jāizmanto tikai oriģinālas rezerves daļas. **6.** Iekārta nav piemērota jeb kādu produktu glabāšanai, kas nav pārtikas produkti. **7.** Ražotājazņēmums neuzņemas nekādu atbildību gadījumā, ja netiek ievērotas minētās drošības normas. Tas pats attiecas arī uz modifikācijas veikšanas tiesībām, iekārtas uzlabošanas nolūkos, kas veikts bez iepriekšējas ražotāja informēšanas. **8.** Iekārtu nedrīkst uzstādīt ārpus telpas, kur iespējama lietus vai tiešu saules staru iedarbība. **9.** Aizliegts iekārtu uzstādīt siltumenerģijas avotu tuvumā pie krāsnīm, elektriskajiem sildītājiem utt. **10.** Kompresijas grupas ventilācijas restēm ir jāatrodas ne mazāk kā 30 cm no sienas. **11.** Produktus nedrīkst novietot tā, lai tie atrastos ārpus restišu perimetram. **12.** Uz iztvaicētāja sakrājoties pārāk lielam daudzumam ledus augstas gaisa vai produktu mitruma pakāpes rezultātā - ieteicams apturēt kompresoru, novietot produktus pietiekami atdzesētā līdz līdzīgai temperatūrai vietā, un veikt atkausēšanu; pretējā gadījumā ilglaicīga kompresora funkcionēšana radīs pārāk lielu elektroenerģijas patēriņu un pazeminās lietderības koeficientu. **13.** Ja vitrīna kādu laiku netiek izmantota, tās durtiņas uz šo laiku nepieciešams atstāt atvērtas - ne mazāk kā 10 cm.

LV

**⚠ Mūsu produkti paredzēti tikai iekšējai lietošanai - neinstalēt ārpus uzņēmuma/veikala telpām.**

**1. IEPAKOJUMA ATVĒRŠANA**

**IEPAKOJUMS KARTONA KĀRBĀ 1a.** Pārgriezt virvi, noņemt kārbu, pavelkot to uz augšu.

**IEPAKOJUMS KOKA KASTĒ. 1b.** Izņemt naglas no koka dēļiem, īpašu uzmanību pievēršot naglām.

**2.** Izņemt kārbu ar iekšējam plauktām. **3.** Ievietot pacelēja dakšas-spīles starp iekārtu un paleti vai kasti.

**4.** Pacelt iekārtu. **5.** Noņemt paleti vai kasti. **6.** Novietot iekārtu uz līdzenas horizontālas virsmas, nostiprinot ar attiecīgu pamatni (tikai „1150”). **7.** Pirms iepakojuma izmešanas pārliedcinieties, vai tajā nekas nav palicis. **8.** No iepakojuma jāizņem visi priekšmeti - darba atvieglošanai vislabāk to izdarīt atbilstoši montāžas secībai (skat. 1. att.).

**2. ROKTURIS**

**1.** Rokturis atrodas iekārtas iekšpusē aploksnē. **2.** Nostiprināt rokturu pamatni ar divām skrūvēm, kas jau atrodas durvju atbalsta atverēs, tās cieši ieskrūvējot. **3.** Ielikt plastmasas ieliktni un nostiprināt to, nospiežot līdz klikšķim (skat. 2. att.).

**3. REŽĢA PLAUKTI**

**1.** Plauktus, kas atrodas kartona kastē, novieto uz pretējiem atbalstiem (vispirms uzmontējiet spoguļplauktu pašā apakšā). **2.** Plaukti tiek piestiprināti ar skrūvju palīdzību, kuras atrodas plastikāta maisiņā. Piestipriniet uzmanīgi (skat. 3. att.).

**4. TVERTNE ŪDENS SAVĀKŠANAI**

Paņemiet plastikāta tvertni no vitrīnas iekšpusēs un ievietojiet to sliedītēs zem vitrīnas:

- *Modelim Meat 550 M ir viena tvertne.* - *Modelim Meat 1150 M ir divas tvertnes* (skat. 4. att.).

**5. IEKŠPUSES TĪRĪŠANA**

1. Notīrīt iekšējās detaļas un stiklotās daļas ar mīkstu sūkli un neitrāliem mazgāšanas līdzekļiem.
2. Rūpīgi noslaucīt ar mīkstu audumu (skat. 5. att.).

**6. ĀRPUSES TĪRĪŠANA**

1. Pielietojiet tos pašus tīrīšanas līdzekļus, kurus izmantojat iekšpusēs tīrīšanai. **2.** Noņemiet aizsargplēvi no paneļiem un režģiem (skat. 6. att.).



## 7. PIESLĒGŠANA ELEKTROENERĢIJAS TĪKĻAM

1. Jāpārlicinās, vai elektroenerģijas tīkla spriegums un strāvas frekvence atbilst datiem, kas norādīti uz aprīkojuma plāksnītes **(A)**. 2. Jāpārlicinās, vai rozete ir **a) aprīkota ar attiecīgu zemējumu, b) piemērota uz plāksnītes norādītajiem strāvas parametriem, c) aprīkota ar nepieciešamo aizsardzību atbilstoši IEC normatīviem: magnētiski- termisks diferenciāls slēdzis (vairākumā gadījumu izglābj dzīvību) ar "In" = attiecīgā tabulā norādīts lielums. Diferenciators ar jutīgumu  $I_d = 30 \text{ mA}$ . 3. Jāpārlicinās, ka telpa nav iespējama sprādziena draudu (AD). 4. Jāpārlicinās, ka iekārtas pieslēdzams energoapgādes vads ir H05 VVF, kas ir piemērots iekštelpām. Cita veida telpām nepieciešams nomainīt vadu pret piemērota veida vadiem (piemēram, H07 VVF ārējām uzstādīšanām). **Piezīme:** ja pārvadāšanas vai uzglabāšanas laikā iekārta atradās nepareizā stāvoklī, pirms pieslēgšanas elektroenerģijas tīklam to jānovieto pareizā stāvoklī un vismaz 3 stundas uzglabāt šādā stāvoklī. 5. Jāievieto kontaktdakša rozetē (nedrīkst izmantot trejgabalus vai reduktorus) (skat. 7. att.).**

## 8. REGULĒŠANA

Iekārta ir aprīkota ar taustiņiem un rokturiem regulēšanas veikšanai, kas atrodas priekšējās daļas aizsargkastē. 1. **Apgaismes slēdzis:** kalpo iekšējā apgaismojuma ieslēgšanai. 2. **Saldēšanas slēdzis** izmantojams saldēšanas aprīkojuma ieslēgšanai. 3. **Termostats:** regulē iekārtas temperatūru. **Termometrs:** uzrāda temperatūru aprīkojuma iekšpusē. **a) Nospiežot taustiņu 4 "SET vai P"** vienreiz, iespējams vizualizēt ieprogramēto iekārtas temperatūru, kuru iespējams izmainīt ar taustiņu **5 "UP"** (\***augstāk**) vai taustiņu **6 "DOWN"** (\***zemāk**) (skat. 8. att.).

## 9. NORMĀLAS FUNKCIONĒŠANAS PĀRBAUDE

**Pārbaudiet, vai:** 1. Kontaktdakša ir ievietota rozetē. 2. Saldēšanas aprīkojuma slēdzis ir ieslēgts - deg zaļais indikators. 3. Temperatūra, kuru uzrāda termometrs, ir piemērota produktiem. 4. Iekšējās spuldzes ir iegrieztas un durtiņas ir kārtīgi aizvērtas. 5. Aprīkojums neatrodas tiešos saules staros vai paaugstinātas jaudas mākslīgās gaismas staros. 6. Apkārtējās vides temperatūra nepārsniedz  $+30^{\circ}\text{C}$  un mitrums 55%, - parametri, kas piemēroti aprīkojumam (Klimatiskā klase 4). 7. Jānodrošina adekvāta gaisa plūsmas padevi motoram, nenovietojot šķēršļus gaisa plūsmas ne mazāk kā 30 cm starp sienu un pakalējo iekārtas daļu. 8. Iekšējā tilpne ir atbilstoši noslogota, bez plauktu pārslogošanas (maksimālais svars katram plauktam 10 kg un katram āķim 40 kg). 9. Kompresors darbojas un indikatora spuldzīte "COMP" deg; pārbaudiet, vai iekšējā temperatūra ir augstāka par termostata uzstādīto.

## 10. IEKŠĒJĀ TĪRĪŠANA (IK PĒC 15 DIENĀM)

1. Atslēgt energoapgādi. 2. Izņemiet produktus, novietojot tos attiecīgi piemērotā, vēsā vietā. 3. Atstāt durvis vaļā un izpildīt pilnīga atlaidināšana. 4. Izņemt aizbāzni, kas atrodas lejā, iekšējā nodaļā. 5. Neizmantojot asus un metāla priekšmetus ledus noņemšanai no iztvaicētāja. 6. Rūpīgi noslaucīt katru detaļu. 7. Uz kādu laiku atstāt durvis vaļā pirms iekārtas ieslēgšanas. 8. Iztukšojiet konteineru ūdens savākšanai zem iekārtas (skat. 9. att.)

## 11. NEAUTOMĀTISKĀ ATLAIDINĀŠANA

1. Pārbaudīt ledus kārtas biežumu uz iztvaicētāja lāpstiņām. 2. Ja izveidojusies ledus kārtā ir pārāk bieža- uzkrājas ledus gabaliņi un tiek traucēta brīva gaisa cirkulācija jāizpilda pilnīga atlaidināšana. 3. Atveriet durtiņas un izņemiet produktus/preces, atstājiet tās vaļā. 4. Uzgaidīt, kamēr ledus pilnībā izkusīs, neizmantojot asus un metāla priekšmetus to noņemšanai. 5. Ļaujiet iekārtai nožūt ar atvērtām durtiņām, pirms jūs to atkal lietojat.

## 12. DURVJU MAGNĒTISKĀS STARPLIKAS NOMAIŅA

1. Jāatver durvis. 2. Cieši jāsatver starplika ar rokām un jāizvelk tā no durvju profila. 3. Jānomaina pret jaunu starpliku, cieši un secīgi piespiežot to pa visu durvju perimetru (skat. 10. att.).



## Operatoriaus vadovas:

1. Pakuotės atidarymas
2. Rankena
3. Grotelių pavidalo lentynos
4. Vandens surinkimo vonelės
5. Vidaus išvalymas
6. Išorės valymas
7. Pajungimas prie elektros tinklo
8. Reguliavimas
9. Veikimo tinkamumo patikrinimas
10. Vidaus valymas

11. Rankinis atitirpinimas
12. Magnetinės durų tarpinės keitimas

## Techninio aptarnavimo darbuotojo vadovas (53 p.):

1. Kondensatoriaus valymas
2. Vidaus lempų keitimas
3. Stiklo keitimas
4. Šaldymo sistemos schema ir elektros schema

### ⚠ DĖMESIO

**Labai svarbu šią knygėlę saugoti drauge su įranga, kad saugos sumetimais visada būtų galima ją pasiskaityti.** 1. Šią įrangą įjungti gali tik suaugę žmonės. Neleiskite vaikams gadinti valdiklių ar jais žaisti. 2. Draudžiama keisti įrangos technines savybes ar kitaip ją modifikuoti. 3. Instaliavimui reikalingus techninius darbus turi atlikti kvalifikuotas elektrikas ar kompetetingas specialistas. 4. Niekada nebandyti patiems remontuoti įrangos. Remonto darbus atliekant neįgudusiems asmenims, gali būti padaryta žala ar kilti rimtų sutrikimų. 5. Šios įrangos priežiūrą turi atlikti įgaliota Techninė tarnyba. Naudoti tik originalias atsargines dalis. 6. Įranga skirta tik maisto produktų saugojimui. 7. Gamintojas atmeta bet kokią savo atsakomybę tuo atveju, jei nebuvo laikomasi čia pateiktų saugos taisyklių. Be to, gamintojas pasilieka sau teisę be atskiro įspėjimo atlikti įrangos patobulinimus. 8. Aparato negalima instaliuoti lauko sąlygomis, jis neturi patekti į lietų ar būti veikiamas tiesioginių saulės spindulių. 9. Neinstaliuoti įrangos šalia šilumos šaltinių, krosnių, šildytuvų ir pan. 10. Kompresoriaus mazgo ventiliacijos grotelės nuo sienos turi būti nutolusios bent 30 cm. 11. Išdėlioti gaminiai neturi išsikišti už lentynų ar grotelių ribos. 12. Jei ant garintuvo atsirastų nenormali ledo sanakaupa, susidaranti dėl oro ar šaldomų produktų drėgmės, patariame kompresorių sustabdyti, prekes perkelti į kitą iki tos pačios temperatūros šaldomą talpą ir palaukti, kol aparatas atitirps; priešingu atveju, kompresorius dirbs neišsijungdamas, sukels bereikalingų energijos sąnaudų ir duos visai menką naudą. 13. Jei vitrina išjungta ir nenaudojama, durys turi būti pravertos bent 10 cm.

⚠ Mūsų gaminiai skirti patalpoms neinstaliuokite jų lauke už parduotuvės/ įstaigos ribų.

LT

## 1. PAKUOTĖS ATIDARYMAS

**ĮPAKAVIMAS KARTONO DĖŽĖJE 1a.** Nupjauti suveržimo juostą, ištraukti dėžę pakeliant ją į viršų.

**ĮPAKAVIMAS MEDINĖJE DĖŽĖJE 1b.** Ištraukti iš lentų vinis, su vinimis elgtis atsargiai. 2. Ištraukti dėžę su vidaus lentynomis. 3. Įvažiuoti pakeltuvo šakėmis tarp aparato ir padėklo ar dėžės. 4. Pakelti aparatą. 5. Pašalinti padėklą ar dėžę. 6. Pastatyti aparatą ant horizontalaus išlyginto paviršiaus, pareguliuojant tam skirtą atramą (Tik mod. 1150). 7. Prieš išmetant pakuotę įsitikinti, ar joje nieko neliko. 8. Išrūšiuoti pakavimo medžiagas, kad jas būtų lengviau utilizuoti (žr.1 pav.).

## 2. RANKENA

1. Rankena yra voke, aparato viduje. 2. Rankenos pagrindą pritvirtinti dviem varžtais, jau įsuktai durų rėmų skylėse; įsukti iki pat galo. 3. Uždėti plastikinį tarpą, paspaudžiant jį iki spragtelėjimo (žr.2 pav.).

## 3. GROTELIŲ PAVIDALO LENTYNOS

1. Kartono dėžėje sudėtos lentynos turi būti įstatomos į specialių rėmų laikiklius (pirmiausia sumontuoti veidrodinė apačios lentyną). 2. Lentynos tvirtinamos varžtais, esančiais maišelio viduje, jų plastikinė dalis turi būti pakreipta į stiklą. Kruopščiai priveržti (žr. 3 pav.).

## 4. VANDENS SURINKIMO VONELĖS

Paimti vitrinės viduje esančią plastikinę vonelę ir įstatyti ją po vitrina: - *Viena vonelė modeliui Meat 550 M.* - *Dvi vonelės modeliui Meat 1150 M* (žr. 4 pav.).

## 5. VIDAUS IŠVALYMAS

1. Išvalyti vidaus dalis ir stiklus minkšta kempine ir neutraliais valikliais. 2. Nusausinti minkštu skudurą (žr. 5 pav.).

## 6. IŠORĖS VALYMAS

1. Valyti tomis pačiomis priemonėmis kaip ir vidų. 2. Nuimti apsauginę plėvelę nuo pulto ir grotelių (žr. 6 pav.).



## 7. PAJUNGIMAS PRIE ELEKTROS TINKLO

1. Įsitikinti, kad tinklo įtampa ir dažnis atitinka nurodytus skydelyje **(A)**, įtaisydami ant aparato 2. Įsitikinti, ar maitinimo lizdas: **a)** yra su žemėjimo laidu. **b)** atitinka skydelyje nurodytą nominalią srovę. **c)** yra su IEC reikalavimus atitinkančiomis saugomis: - magnetoterminiu diferencialiniu jungikliu ("gyvybės gelbėtoju") kurio  $I_n =$  nominale vertė, - Diferencialu, kurio jautrumas  $I_d = 30 \text{ mA}$ . 3. Įsitikinti ar aplinkui nėra sprogimų pavojaus (AD). 4. Aparatūroje sumontuotas kebelis "H05 VVF" skirta patalpoms, kitokio tipo aplinkoje šį kabelį reikės pakeisti jai tinkamu (pavyzdžiui, H07 VVF lauko sąlygomis). **N.B.** Jei aparato padėtis transportavimo ir sandėliavimo metu buvo neteisinga, prieš pajungiant maitinimą, palaikyti jį teisingoje padėtyje bent 3 valandas. 5. Įkišti kištuką į elektros lizdą (nenaudoti trišakio ar sutrumpinimų) (žr. 7 pav.).

## 8. REGULIAVIMAS

Įrenginys komplektuojamas su reguliavimo valdikliais, įtaisytais apsaugotame pulte priekinėje pusėje:

1. **Vidaus šviesa:** įjungia šviesą aparato viduje. 2. **Vid.šaldymas:** įjungia šaldymo sistemą. 3. **Termometras:** rodo temperatūrą įrenginio viduje. **Termostatas:** sureguliuoja įrenginio temperatūrą. **a)** Vieną kartą paspaudus mygtuką 4 "**SET o P**", parodoma nustatyta temperatūra, kurią galima didinti mygtuku 5 "**UP**" arba mažinti mygtuku 6 "**DOWN**" (žr. 8 pav.).

## 9. VEIKIMO TINKAMUMO PATIKRINIMAS

**ĮSITIKINTI, AR:** 1. Įkištas kištukas. 2. Šaldymo sistemos jungiklis įjungtas, šviečia žalia šviesa. 3. Termometras rodo prekėms tinkamą vertę. 4. Vidaus šviesos įjungtos ir durelės sandariai uždarytos. 5. Įrenginio neveikia tiesioginiai saulės spinduliai ar aukštos galios šviestuvai. 6. Aplinkos temperatūra ir santykinė drėgmė neviršija leistinų įrenginiui verčių  $+30^\circ\text{C}$  ir 55% (4 klimato klasė). 7. Variklio skyriui užtikrintas reikiamas vėdinimasis, bent 30 cm atstumu nuo grotelių nėra jokių kliuvinių. 8. Vidaus skyrius tinkamai pakrautas, ant lentynų nėra viršsvorio (ne daugiau 10 kg vienai lentynai ir 40 kg kiekvienai sekcijai). 9. Veikia kompresorius, šviečia lemputė "COMP", jei vidaus temperatūra aukštesnė nei nustatyta termostate.

## 10. VIDAUS VALYMAS (KAS DVI SAVAITES)

1. Atjungti maitinimo įtampą. 2. Ištraukti prekes ir sudėti jas tinkamai šaldomoje vietoje. 3. Duris palikti atdaras, kad įvyktų visiškas atitirpinimas. 4. Atkimšti prietaiso dugne esantį kamštį. 5. Nebandykite aštriais ar smailiais metaliniais daiktais šalinti ledą nuo garintuvo. 6. Kruopščiai viską nusausinti. 7. Palikti atviras duris, kad prietaisas išdžiūtų, ir tik po to jį vėl įjungti. 8. Ištuštinti vandens surinkimo vonelę, esančią po baldu (žr. 9 pav.).

## 11. RANKINIS ATITIRPINIMAS

1. Pažiūrėti, ar ant garintuvo mentelių susidarė šerkšno bei ledo. 2. Jei šerkšno sluoksnis pernelyg storas ar yra apledėjimų, akivaizdžiai trukdančių cirkuliuoti orui, atlikite visišką atitirpinimą. 3. Atidaryti dureles ir ištraukti prekes, dureles paliekant atdaras. 4. Palaukite, kol ledas visai ištirps, nemėginkite jo pašalinti aštriais ar smailiais metaliniais įrankiais. 5. Palikti įrenginį atdaromis durelėmis, kad pradžiūtų, ir tik tada vėl įjungti.

## 12. MAGNETINĖS DURŲ TARPINĖS KEITIMAS

1. Atidaryti duris. 2. Suimti rankomis tarpinę ir ištraukti ją iš griovelio durų profilyje. 3. Pakeisti tarpinę nauja, kruopščiai įspaudžiant iš eilės pagal visą perimetrą (žr. 10 pav.).



## Felhasználói kézikönyv:

1. A csomagolás felbontása
2. A fogantyú
3. Rácsos polcok
4. Vízigyűjtő rekeszek
5. A beltér tisztítása
6. A kültér tisztítása
7. Csatlakoztatás az elektromos hálózathoz
8. Szabályozás
9. A szabályos működés ellenőrzése
10. Belső tisztítás

11. Manuális jégolvasztás
12. Az ajtó mágneses tömítésének cseréje

## Karbantartási kézikönyv (53. old.):

1. A kondenzátor tisztítása
2. Beltéri fénycsövek cseréje
3. Vitrin cseréje
4. Hűtőberendezés vázlatrajza és elektromos vázlatrajz

## ! ELŐÍRÁSOK

**Nagyon fontos, hogy a berendezéssel megőrizték ezt a használati kézikönyvet biztonsági okokból a jövőbeni tanulmányozás céljára.** **1.** Ezt a berendezést csak felnőtt személyek működtethetik. Ne engedélyezzék a gyermekeknek, hogy megromlják a vezérlőrendszert és játsszanak a berendezéssel. **2.** A berendezés jellemzőinek megváltoztatása vagy akár a módosítása is tilos. **3.** A berendezés beépítéséhez szükséges villamosági munkákat szakképzett villanyszerelő vagy hozzáértő személy végezheti el. **4.** Soha ne próbálják egymaguk megjavítani a berendezést. Tapasztalatlan személyek által végzett javítások károkat vagy komoly működési zavarokat okozhatnak. **5.** Ezen a berendezésen a szervízszerelőt az arra feljogosított Műszaki Szervízszerelőt hajthatja végre. Csak eredeti cserealkatrészeket alkalmazzanak. **6.** A berendezés nem alkalmas az élelmiszereken kívül más termékek tartósítására. **7.** A gyártó cég minden felelősséget elhárít magától abban az esetben, ha nem tartják be ezeket a balesetmegelőzési szabályokat. Ezenkívül fenntartja magának a jogot a bármilyen előzetes értesítés nélküli, fejlesztési célú módosítások bevezetésére. **8.** A készüléket nem szabad kültéren felállítani, ahol esőzéseknek és közvetlen napsugárzásnak van kitéve. **9.** Ne építsék be a berendezést olyan hőforrások közelében, mint kályhák, radiátorok stb. **10.** A kompresszor blokk szellőzőrácsát a falaktól legalább 30 cm-es távolságban tartsák. **11.** Emlékezzenek arra, hogy a kiállított termékek ne érjenek a polcok vagy a rácsok peremén kívül. **12.** Ha a levegőpárásítón a levegő páratartalma vagy a lehűtendő termékek által okozott, rendellenes jégképződés következik be, akkor a kompresszor leállítását és az áruinak megfelelő, ugyanolyan hőmérsékletre hűtött tartályokba történő áthelyezését javasoljuk a jégolvasztáshoz szükséges időre; ellenkező esetben a kompresszor folytonosan működik, ami felesleges elektromos energiafogyasztást és csekély teljesítményt eredményez. **13.** Ha a vitrint üzemben és használaton kívül hagyják, akkor nélkülözhetetlen az ajtó legalább 10 cm-nyire történő nyitvahagyása.

**! A termékeink beltéri felhasználásúak ne építsék be azokat helyiségek/üzletek külterébe.**

## H

### 1. A CSOMAGOLÁS FELBONTÁSA

**KARTONDOBOZ CSOMAGOLÁS 1a.** Vágják el a tartószalagot, felfelé húzzák le a dobozt. **FALÁDA CSOMAGOLÁS 1b.** Feszítsék fel a fadesszkákat, óvatosan járjanak el a szögek miatt. **2.** Vegyék ki a belső polcokat tartalmazó dobozt. **3.** Vezessék be az emelő villáit a berendezés és a rakodólap vagy a láda közé. **4.** Emeljék fel a berendezést. **5.** Távolítsák el a rakodólapot vagy ládát. **6.** Helyezzék a berendezést a megfelelő lábacska beállításával egy vízszintes kiegyenlített felületre (csak 1150). **7.** Gyeljenek arra, hogy ne hagyjanak semmit a csomagolóanyagban, mielőtt azt eldobnák. **8.** A csomagolóanyagokat összetételük alapján különítsék el, ezáltal az újrafeldolgozásukat segítik (lásd 1. ábra)

### 2. A FOGANTYÚ

**1.** A fogantyú a berendezés belsejében egy tasakban található. **2.** Szereljék fel a fogantyú alaprészét az ajtó tartóoszlopába vésett furatokban már meglévő két csavarral; erősen szorítsák meg. **3.** Illesszék rá a műanyag elemet, nyomják rá kattanásig (lásd 2. ábra).

### 3. RÁCSOS POLCOK

**1.** A kartondobozba helyezett polcokat az adott oszlopok tartóelemeibe kell becsúsztatni (Elsőként a tükrös polcot szereljék fel a legalsó részben). **2.** A polcokat a beltérben található tasak tartalmát képező csavarok segítségével kell rögzíteni úgy, hogy a műanyag részük kerüljön az üveg felőli oldalra. Gondosan szorítsák meg a csavarokat (lásd 3. ábra).

### 4. VÍZGYŰJTŐ REKESZEK

Fogják meg a vitrin belsejében található műanyag rekeszt és csúsztassák be a vitrin alatt levő, arra alkalmas vezetősínekbe: - *Egy rekesz a Meat 550 M modell számára. Két rekesz a Meat 1150 M modell számára* (lásd 4. ábra).

### 5. A BELTÉR TISZTÍTÁSA

**1.** A belső részeket és az üvegeket egy puha szivacs és semleges tisztítószerrel felhasználásával tisztítsák. **2.** Egy puha törleruhával szárítsák (lásd 5. ábra).



## 6. A KÜLTÉR TISZTÍTÁSA

1. A beltérnél alkalmazott termékeket használják. 2. Távolítsák el a védőfóliát a panelről és a rácsokról (lásd 6. ábra).

## 7. CSATLAKOZTATÁS AZ ELEKTROMOS HÁLÓZATHOZ

1. Győződjenek meg arról, hogy a hálózati feszültség és frekvencia megegyezzen a készülékre erősített táblácskán **(A)** feltüntetett adatokkal. 2. Bizonyosodjanak meg arról, hogy a hálózati csatlakozóaljzat **a) Földelt vezetékkel rendelkezzen b) a tábla szerinti névleges áramhoz alkalmas legyen. c) az IEC szabványok által előírt védelmekkel rendelkezzen: differenciális mágneses termikus megszakító (hétköznapiasan kifejezve életmentő) és In =táblán feltüntetett névleges érték.-Differenciális Id=30 mA érzékenységgel.** 3. Ellenőrizték, hogy a környezet ne legyen robbanásveszélyes (AD). 4. A készülékre szerelt tápvezeték: H05 VVF, beltéri használatra alkalmas. Ettől eltérő alkalmazásokhoz a vezeték egy megfelelő típusúra kell lecserélni (például H07 VVF a kültéri környezetekben). **Megj.:** Ha a berendezést a szállítás vagy a raktározás során tévesen vízszintes vagy felfordított helyzetbe állították, akkor a hálózati bekötést megelőzően hagyják állni helyes pozícióban legalább 3 óráig. 5. Illesszék be a csatlakozódugót (ne használjanak hármass csatlakozót és reduktorokat) (lásd 7. ábra).

## 8. SZABÁLYOZÁS

A berendezés egy elől található, védett kezelőtáblán elhelyezett szabályozó vezérlőrendszerrel rendelkezik. 1. **Hűtés megszak.**: A hűtőberendezés bekapcsolására szolgál. 2. **Fénycső megszak.**: a belső világítás bekapcsolására szolgál. 3. **Hőmérő:** A berendezés belsejében levő hőmérsékletet jelzi. **Hőfokszabályozó:** A berendezés hőmérsékletét szabályozza. **a) Az egyszer lenyomott 4-ös "SET vagy P" gomb lehetővé teszi a beállított hőmérséklet kijelzését, amely a 5-os "UP" gomb vagy a 6-os "DOWN" gomb megnyomásával módosítható (lásd 8. ábra).**

## 9. A SZABÁLYOS MŰKÖDÉS ELLENŐRZÉSE

**ELLENŐRIZZÉK, HOGY:** 1. Bekötött csatlakozódugó. 2. Bekapcsolt hűtőberendezés megszakító, világító zöld fényel. 3. A hőmérő az áru számára optimális értéket jelez. 4. A belső fénycsövek be legyenek kötve és az ajtó jól be legyen csukva. 5. Ne érje a berendezést erős napsugárzás vagy nagy hatásfokú lámpa fénye. 6. A környezeti hőmérséklet ne haladja meg a +30°C-ot 55% N.T.-mal, amelynél a készülék működésképes (4-es Klímaosztály). 7. A motortér számára szükséges légmozgás biztosítva legyen legalább 30 cm-re a rács előtt takarás nélkül. 8. A belső tér megfelelően, a polcokra nehezedő túlsúly nélkül legyen feltöltve (max. 10 kg minden egyes polcra és 40 kg minden egyes kampótartóra). 9. Működésben legyen a kompresszor és világítson a "COMP" led abban az esetben, ha a belső hőmérséklet magasabb a hőfokszabályozó által beállított hőmérsékletnél.

## 10. BELSŐ TISZTÍTÁS (TIZENÖT NAPONKÉNT)

1. A le a hálózati csatlakozást. 2. Távolítsák el az árut és helyezték megfelelően hűtött helyre. 3. Hagyják nyitva az ajtót, teljes jégleolvasztást hajtsanak végre. 4. Húzzák ki a berendezés belsejében az alsó dugót. 5. Ne használjanak éles vagy hegyes fémtárgyakat a jég párologtatóról történő eltávolításához. 6. Mindent gondosan szárítsanak meg. 7. Hagyják megszáradni a készüléket nyitott ajtónál, mielőtt azt újra működésbe hozzák. 8. Ürítsék ki a szekrény alatt található víztároló rekeszt (lásd 9. ábra).

## 11. MANUÁLIS JÉGLEOLVASZTÁS

1. Vizsgálják meg, hogy van-e zúzmara és jég a párologtató bordáin. 2. Amikor a zúzmara réteg túlságosan vastagnak bizonyul és a légáramlás nyilvánvaló elzáródásával járó jégfolyások jelentkeznek, akkor teljes jégleolvasztást hajtsanak végre. 3. Nyissák ki az ajtót és távolítsák el az árut, majd hagyják nyitva az ajtót. 4. Várják meg a jég teljes leolvadását anélkül, hogy megpróbálnák éles vagy hegyes fémeszközökkel eltávolítani azt. 5. Nyitott ajtó mellett hagyják megszáradni a berendezést, mielőtt ismét üzembehelyezik.

## 12. AZ AJTÓ MÁGNESES TÖMÍTÉSÉNEK CSERÉJE

1. Nyissák ki az ajtót. 2. Kezüikkel szorítsák meg a tömítést és húzzák ki az ajtó profiljában levő foglalatból. 3. Pótolják azt az új tömítéssel, amelyet fokozatosan nyomjanak az egész keretre (lásd 10. ábra).



## Manwal għall użu:

1. Istruzzjonijiet ta' kif tneħhi l-ippakkjar
2. Il-pum
3. L-ixkaffi msaħħna
4. Il-vasketti tal-ġbir ta' l-ilma
5. Tindif tal-panewijiet tal-ħġieġ ta' ġewwa
6. Tindif fuq barra
7. Tqabbid mal-mejn
8. Kontrolli
9. Kontroll ta' thaddim tajjeb
10. Tindif fuq ġewwa

11. Defrost manwali
12. Tibdila tal-gaskit manjetiku tal-bieba

## Manwal għall-manutenzjoni (Pg. 53):

1. Tindif tal-kondenser
2. Tibdil tad-dawl ta' ġewwa
3. Tibdil ta' ħġieġa
4. Skizz ta' l-impjant ta' refriġerazzjoni u skizz ta' l-elettriku

## ⚠ ATTENZJONI

**Importanti hafna li dan il-manwal ta' istruzzjonijiet jinżamm ma' l-appliance biex jiġi kkonsultat anke' fil-futur, għal raġunijiet ta' sikurta'.** 1. Dan l-appliance irid jithaddem biss minn persuni adulti. Tfal m'għandhomx jithallew ibabsu jew jilagħbu bil-pumijiet. 2. Mhuwiex permess tibdil fil-karatteristiċi tal-appliance. 3. Xogħolijiet elettrici neċessarji għall-installazzjoni tal-appliance iridu jkunu eżegwiti minn elettricisti kwalifikati jew minn persuni kompetenti. 4. Wiehed m'għandu qatt jipprova jsewwi l-appliance waħdu. Tiswija magħmula minn persuni mhux tal-mestjier jistgħu jikkawżaw danni serji. 5. Tibdil jew tiswija fl-appliance għandhom isiru biss minn ċentru ta' Assistenza Teknika awtorizzat. Uża biss partijiet originali. 6. L-appliance huwiex maħluq biex jikkonserva oġġetti oħra li mhumiex alimentari. 7. Id-ditta li ħ olqot l-appliance ma' terfax responsabilita' meta n-normi speċifikati ma jiġux rispettati u l-miżuri ta' prikawzjoni ma' jiġux meħuda. Id-ditta tirrizerva d-dritt li tagħmel t-tibdil kollu neċessarju f'dawn il-każijiet mingħajr pre-avvis. 8. L-appliance m'għandux jiġi nstallat fuq barra, espost għax-xita jew għar-raġġi tax-xemx. 9. L-appliance m'għandux jiġi nstallat viċin fonti ta' sħana bħal spiritieri, ħijter eċc. 10. Zomm il-ftuħ ta' ventilazzjoni tal-kompressur almenu 30 ċentimetru 'l bogħod mill-ħajt. 11. Ftakar biex ma' thallix il-prodotti esposti jinfirxu aktar mill-perimetru tal-ixkaffej jew il-grid. 12. Jekk tiżviluppa formazzjoni ta' silġ mhux normali fuq l-evapuratur, ikkawżata mill-umdità tal-arja jew mill-prodotti li jridu jiġu refriġirati, nissuġġerixxu li jitwaqqaf il-kompressur u l-merċa titpoġġa f'kontenitur apposta refriġirat bl-istess temperatura għall- ħin neċessarju sakemm jinħall is-silġ; jekk le l-kompressur jibqa' jaħdem kontinwament, jaħli l-elettriku għalxejn u jrendi fit li xejn. 13. Jekk il-vetrina tibqa' wieqfa u mhux użata, huwa indispensabbli li l-bieba tiħalla tal-anqas 10 ċentimetri miftuħa.

## ⚠ Il-prodotti tagħna huma għall-użu intern tinstallax fuq barra tal-bini/ħwienet.

### 1. ISTRUZZJONIJIET TA' KIF TNEĤHI L-IPPAKKJAR

**IPPAKKJAR TAL-KARTUN: 1a.** Aqta' l-faxxa ta' fuq u għolli l-ippakkjar tal-kartun. **KAXXA TAL-INJAM: 1b.** Neħhi l-imsiemer mill-kaxxa tal-injam b'attenzjoni. 2. Oħrog il-kaxxa li fiha ssib l-ixkaffi ta' ġewwa. 3. Daħhal il-frieket tal-forklifter bejn l-appliance u l-kaxxa. 4. Għolli l-appliance. 5. Neħhi l-kaxxa. 6. Poġġi l-appliance fuq wiċċ li huwa lixx u ċatt u għamel tibdil fil-pożizzjoni bil-pedala speċjal (1150 biss). 7. Kun żgur li ma fadal xejn fl-ippakkjar qabel ma tarmi. 8. Issepara l-materjal tal-ippakkjar biex tiffacilita r-rimi tiegħu (ara figura 1).

### 2. IL-PUM

1. Il-pum jinsab fil-pakkett ġewwa l-apparat domestiku. 2. Waħhal il-parti ta' isfel tal-pum billi tuża ż-żewġ viti diġà mdaħħlin fit-toqob. Issikhom b'attenzjoni. 3. Poġġi l-parti tal-plastik u mbotta sakemm din tikklikkja f'postha (ara figura 2).

### 3. L-IXKAFFI MSAĤĤNA

1. L-ixkaffi li jinsabu fil-kaxxa tal-kartun, għandhom jitqegħdu fl-irfid maqgħad apposta (Qiegħed l-ewwel l-ixkaffa bil-mera fil-qiegħ). 2. L-ixkaffi għandhom jitqegħdu permezz ta' viti li jinsabu fl-envelopp fuq ġewwa, bil-parti tal-plastik tkun lejn il-ħġieġ. Aghlaq b'attenzjoni (ara figura 3).

### 4. IL-VASKETTI TAL-ĠBIR TA' L-ILMA

Flu l-vasketta tal-plastik li tinsab fin-naħa ta' ġewwa tal-vetrina u daħhalha fil-gwidi t'apposta li jinsabu taħt il-vetrina: - *Vasketta waħda għal mudell Meat 550 M. Żewġ vasketti għal mudell Meat 1150 M* (ara fig.4).

### 5. TINDIF TAL-PANEWIJIET TAL-ĤĠIEĠ TA' ĠEWWA

1. Naddaf biss il-komponent ta' ġewwa u l-panewijiet tal-ħġieġ b'deterġent newtrali u bi sponża ratba u mxarba. 2. Ixxotta b'attenzjoni billi tuża biċċa ratba (ara figura 5).

### 6. TINDIF FUQ BARRA

1. Uża l-istess prodotti bħal ma tuża fuq ġewwa. 2. Neħhi r-rita ta' protezzjoni minn mal-panew u minn mal-gradilji (Ara figura 6).



## 7. TQABBID MAL-MEJN

1. Kun cert li l-frekwenza w l-vultaġġ tas-supply elettriku jikkorrispondi ma dawk li inataw fuq il rating plate folja (A) li jinstab għewwa l-istrument. 2. Kun cert li s-sokitt biex tipprovdi l-elettriku għandhu dawn il-karatteristiċi: **a) Huwa inserit sewwa.** **b) Jwettaq il-bżonnijiet tar-rata kurrenti w anke tar-rata plate.** **c) li jiġi aq ir-regoli tal IEC. Kif huwa iddikjarat fuq t-tabella ta' l-istrument u ID sensitivity of 30MA.** 3. Kun cert li m'hemm l-ebda riskju ta' esplosjoni għewwa l-kamra (AD). 4. Kun cert li l-ambjent huwa addatat għall-kable tas-supply tad-dawl. Il-kable ta' l-apparat huwa H05VVf, ippjanat għall- użu intern. Għall instalazzjoni għall affarijiet oħra li mhumiex interni huwa necessarju li tiddel il kable bit-tip li huwa adatt. (ez. H07VVf għall- pozizzjoni esterna) **NB:** Jekk waqt it-trasport jew il-ħżin, l-apparat bi żball ġi mpoġġa f'pożizzjoni oriżontali jew bil-maqlub, ħallieħ mill- inqas għall- tlett sigħat fil pożizzjoni l-koretta qabel ma tixgħel id-dawl. 5. Daħħal il-plakka fis-sokitt (tuzax adapters bit-tlett naħat) (ara figura 7).

## 8. KONTROLLI

Il-kontrolli ta' l-impjant jinsabu għewwa fuq in-naħa ta' quddiem f'daħla protetta. 1. **Swiċċ tad-dawl:** Biex tixgħel id-dwal interni. 2. **Is-swiċċ tat-tagħmir ta' refriġerazzjoni:** Sabiex tixgħel it-taqsima ta' refriġerazzjoni. 3. **Termometru:** Biex taqra t-temperatura ta' l-impjant. **Termostat:** Biex tirranġa t-temperatura ta' l-impjant. **a)** Aghfas il-buttuna **4 'SET' jew 'P'** darba biex fuq id-displej tintwera t-temperatura stabbilita. Din tista' tinbidel billi tagħfas il-buttuna **5'UP'** jew il-buttuna **6'DOWN'** (ara figura 8).

## 9. KONTROLL TA' THADDIM TAJJEB

**IKONTROLLA LI:** 1. Iċċekja li l-impjant huwa konnettjat. 2. Is-swiċċ tat-tagħmir ta' refriġerazzjoni huwa mixgħeww (b'dawl aħdar ON). 3. It termometru juri t-temperatura mixtieqa għall-prodoti li jridu jinħażnu. 4. Dwal ta' għewwa huma mdaħħla u l-bieba magħluqa sewwa. 5. L-impjant m'huwiex espost għal raġġi qawwija tax-xemx jew dwal qawwija mill-lampi. 6. It-temperatura tal-kamra m'għandhiex tkun aktar minn dak meħtieġ biex l-impjant jaħdem b'mod normali, jiġifieri + 30°C u umdità realltiva ta' 55% (klassi klimatika 4). 7. Għandu jkun hemm biżżejjed ftuħ għal ventilazzjoni xierqa għall-kompartament tal-mutur. 8. L-ispazju ta' għewwa huwa mimli kif suppost, mingħajr m'hemm piż żejjed fuq l-ixkaffi (kull xkaffi ma fihix aktar minn 40 kg għal kull ganċ). 9. Li l-kompressur ikun qed jaħdem b'LED, "COMP" jixgħel kemm-il darba t-temperatura ta' għewwa hija oġġla minn dik issettjata bit-termostat.

## 10. TINDIF FUQ ĠEWWA (KULL 15-IL JUM)

1. Itfi l-provvista ta' l-elettriku. 2. Neħħi l-affarijiet, u qegħdhom f'ambjent refriġerat b'mod xieraq. 3. Ħalli l-bieba miftuħa u ibda l-operazzjoni ta' tneħħija għal kollox tas-silġ. 4. Oħroġ il-plagg intern. 5. Tuzax oġġetti tal-metall jaqtgħu jew bil-ponta sabiex tneħħi s-silġ minn ma' l-evaporatur. 6. Ixxotta kollox b'attenzjoni. 7. Ħalli l-apparat domestiku jinxef bil-bieba miftuħa qabel ma terġa' tistartjah. 8. Żvoġta l-vasketta li tiġbor l-ilma minn taħt l-impjant (ara figura 9).

## 11. DEFROST MANWALI

1. Iċċekka l-grilji ta' evaporazzjoni għal ġlata u silġ. 2. Jekk is-saff ta' ġlata tkun ħoxna ħafna, u s-silġ qed iqattar, jista' jkun li m'hemmx ċirkolazzjoni ta' arja. Għalhekk, is-silġ kollu għandu jitneħħa. 3. Iftaħ il-bieba u neħħi l-affarijiet. Ħalli l-bieba miftuħa. 4. Stenna s-silġ jinħall, mingħajr ma tipprova li tneħħi b'xi strument li jaqta jew li jirfed. 5. Ħalli l-impjant jinxef bil-bieba miftuħa qabel ma terġa' tibda thaddmu.

## 12. TIBDILA TAL-GASKIT MANJETIKU TAL-BIEBA

1. Iftaħ il-bieb. 2. Żomm il-gaskit manjetiku f'idejk u aqla barra mill-qafas. 3. Daħħal il-gaskit gdid u aghfas 'l isfel ma kullimkien (ara figura 10).



## Podrecznik operatora:

1. Instrukcje otwierania opakowania
2. Rączka
3. Półki rusztowe
4. Zbiorniki na wodę
5. Mycie wewnętrzne
6. Czyszczenie na zewnątrz
7. Podłączenie do sieci elektrycznej
8. Regulacja
9. Kontrola prawidłowego działania
10. Mycie wewnętrzne

11. Rozmrażanie ręczne
12. Wymiana magnetycznej uszczelki drzwi

## Podrecznik obsługi konserwacyjnej (str. 54):

1. Czyszczenie kondensatora
2. Wymiana żarówek wewnętrznych
3. Wymiana oszklonych drzwi
4. Schemat układu chłodzenia i schemat elektroniczny

## ! UWAGI

**Instrukcje należy zachować wraz z urządzeniem w celu konsultacji i bezpieczeństwa.** 1. Urządzenie musi być podłączone tylko przez osoby dorosłe. Nie wolno dzieciom dotykać przycisków czy bawić się urządzeniem. 2. Jest zabronione fałszowanie czy zmienianie charakterystyki urządzenia. 3. Prace elektryczne konieczne do instalacji urządzenia muszą być wykonane przez wykwalifikowanego elektryka lub przez kompetentną osobę. 4. Nigdy nie próbuj reperować urządzenia sam. Naprawy wykonane przez osoby niedoświadczone mogą spowodować uszkodzenia lub złe funkcjonowanie urządzenia. 5. Serwis musi być wykonany przez upoważnione Centrum Techniczne. Stosować tylko części zamienne oryginalne. 6. Urządzenie nie jest przystosowane do konserwacji produktów innych niż artykuły żywnościowe. 7. Producent nie bierze na siebie żadnej odpowiedzialności jeśli przepisy dotyczące bezpieczeństwa pracy nie będą przestrzegane. Producent zastrzega sobie prawo naniesienia zmian ulepszających bez zawiadomienia. 8. Urządzenie nie może być zainstalowane na zewnątrz, wystawione na deszcz czy bezpośrednio działanie promieni słonecznych. 9. Nie instalować urządzenia blisko źródeł ciepła takich jak kaloryfery czy piecyki, itd. 10. Kratki wentylacyjne kompresora muszą być oddalone od ścianek przynajmniej o 30 cm. 11. Nie ustawiać produktów poza obręb półek i kratek. 12. Jeśli powstanie lód na parowniku wywołany przez wilgotność powietrza lub przez produkty przeznaczone do chłodzenia, radzimy zatrzymać kompresor wkładając produkty do specjalnego zbiornika ochłodzonego do tej samej temperatury co urządzenie na czas konieczny do przeprowadzenia operacji usunięcia szronu; W przeciwnym razie kompresor będzie działał nieprzerwanie zużywając niepotrzebnie energię elektryczną i będzie mało wydajny. 13. Jeśli lodówka nie będzie używana przez pewien czas, należy pozostawić drzwiczki uchylone przynajmniej 10 cm.

## ! Nasze produkty są przeznaczone do użytku wewnętrznego instalować ich na zewnątrz lokali czy sklepów.

### 1. INSTRUKCJE OTWIERANIA OPAKOWANIA

**OPAKOWANIE W POSTACI KARTONOWEGO PUDEŁKA 1a.** Przeciąć taśmę, zdjęć pudełko unosząc je w górę. **OPAKOWANIE W POSTACI DREWNIANEJ SKRZYNI 1b.** Wyciągnąć ostrożnie gwoździe z drewnianych desek. 2. Wyjąć pudełko zawierające wewnętrzne półki. 3. Wsunąć widły podnośnika między urządzeniem a paletą lub skrzynią. 4. Unieść w górę urządzenie. 5. Pozbyć się palety lub skrzyni. 6. Postawić urządzenie na równej powierzchni, regulując jego ustawienie za pomocą specjalnej nóżki (tylko mod. 1150). 7. Zwrócić uwagę, aby nie pozostawić niczego w opakowaniu przed jego wyrzuceniem. 8. Dokonać segregacji różnych opakowań w celu ich łatwiejszego recyklingu (Patrz il. 1).

### 2. RĄCZKA

1. Rączka znajduje się w woreczku w środku urządzenia. 2. Zamontować корпус rączki przy pomocy dwóch śrubek, które znajdują się już w otworach na obudowie drzwi: dokręcić do końca. 3. Zamontować plastikowy element wciskając go aż do usłyszenia kliknięcia (Patrz il. 2).

### 3. PÓLKI RUSZTOWE

1. Półki, znajdujące się w kartonie, należy wsuwać w odpowiednie prowadnice (najpierw zamontować na dole półkę-lustro). 2. Półki należy przymocować mocować śrubami, znajdującymi się w plastikowej torebce w kartonie. Część plastikowa powinna znajdować się od strony szyby (patrz il. 3).

### 4. ZBIORNIKI NA WODĘ

Wyjąć zbiorniki szafy i wsunąć je w odpowiednie prowadnice pod szafą:

- Jeden zbiornik dla modelu Meat 550 M. Dwa zbiorniki dla modelu Meat 1150 M (patrz il. 4).

### 5. MYCIE WEWNĘTRZNE

1. Umyć elementy wewnętrzne i szyby używając do tego miękkiej gąbki i środków neutralnych. 2. Wytrzeć do sucha miękką ściereczką (patrz il. 5).

### 6. CZYSZCZENIE NA ZEWNĄTRZ

1. Używać tych samych produktów co do czyszczenia wnętrza. 2. Usunąć folię ochronną z blatu i krat (patrz il. 6).





## 7. PODŁĄCZENIE DO SIECI ELEKTRYCZNEJ

1. Upewnić się czy napięcie i częstotliwość sieci odpowiadają parametrom wskazanym na tabliczce (A) umieszczonej na urządzeniu. 2. Upewnić się czy gniazdko wtyczkowe zasilania jest: **a)** wyposażone w przewód uziomowy. **b)** odpowiednie do prądu nominalnego określonego na tabliczce. **c)** wyposażone w zabezpieczenia zgodnie z normami IEC :- Włacznik magnetyczno-termiczny (zwykle puszka odcinająca dopływ prądu) z  $I_n$ = wartość nominalna wskazana na tabliczce. - Przekładnia różniczkowa ze skutecznością  $I_d = 30 \text{ mA}$ . 3. Sprawdzić czy w pomieszczeniu nie ma ryzyka eksplozji (AD). 4. Przewód zasilający zamontowany do urządzenia to: H05 VVF, przystosowany do użytku wewnątrz pomieszczeń. Jeśli urządzenie ma stać na zewnątrz, należy zmienić przewód na inny (na przykład H07 VVF do użytku zewnętrznego). **Uwaga:** jeśli urządzenie podczas transportu lub magazynowania zostało ustawione przez pomyłkę w sposób błędny, pozostawić je przez przynajmniej 3 godziny w pozycji prawidłowej zanim zostanie podłączone do prądu. 5. Włożyć wtyczkę do gniazdka (nie używać potrójnych złączek ani złączek redukcyjnych) (patrz il. 7).

## 8. REGULACJA

Urządzenie jest wyposażone w sterowniki regulacji znajdujące się na tablicy chronionej na przodzie.

1. **Włacznik chłodzenia:** służy do włączenia urządzenia chłodzącego. 2. **Włacznik światła:** służy do włączenia światła w środku. 3. **Termometr:** wskazuje temperaturę urządzenia w środku.

**Termostat:** reguluje temperaturę urządzenia. **a)** Przycisk 4 "SET lub P" naciśnięty jeden raz pozwala na wyświetlenie ustawionej temperatury, którą można zmienić naciskając przycisk 5 "UP" lub przycisk 6 "DOWN" (patrz il. 8).

## 9. KONTROLA PRAWIDŁOWEGO DZIAŁANIA

**SPRAWDŹ CZY:** 1. Wtyczka włożona do gniazdka. 2. Włacznik lodówki włączony, światelko zielone zapalone. 3. Termometr wskazuje wartość odpowiednią dla wstawionych artykułów. 4. Lamy wewnętrzne są zamontowane i drzwi dobrze się zamykają. 5. Do urządzenia nie dochodzą promienie słoneczne czy nad urządzeniem nie są ustawione żarówki o dużej mocy. 6. Temperatura pomieszczenia nie przekracza  $+30^\circ\text{C}$  U.R.55%, do której to temperatury urządzenie jest przystosowane (Klasa klimatyczna 4). 7. Ma być zapewniony dostęp powietrza do silnika, przed kratką pozostawione wolne miejsce na przynajmniej 30 cm. 8. Komora wewnętrzna jest prawidłowo załadowana, bez przeciążania półek (Max 10 Kg na półkę i 40 Kg na hak). 9. Sprężarka funkcjonuje i LED „COMP” świeci się jeśli temperatura wewnątrz jest wyższa od temperatury na jaką był ustawiony termostat.

## 10. MYCIE WEWNĘTRZNE (CO 15 DNI)

1. Odciąć dopływ prądu. 2. Wyciągnąć artykuły i przenieść je w miejsce odpowiednio chłodzone. 3. Pozostawić drzwi otwarte, rozpocząć całkowite odszranianie. 4. Wyciągnąć korek z dna urządzenia. 5. Nie używać ostrych metalowych przyrządów w celu szybszego usunięcia lodu z parownika. 6. Ytrzeć do sucha każdy element. 7. Pozostawić urządzenie do wyschnięcia z otwartymi drzwiami zanim zostanie ponownie uruchomione. 8. Opróżnić zbiornik na wodę znajdujący się pod urządzeniem (patrz il. 9).

## 11. ROZMRAŻANIE RĘCZNE

1. Sprawdzić obecność szronu i lodu na łopatkach parownika. 2. Jeśli warstwa szronu okaże się nadmierna i jeśli pojawi się ściekanie lodu z widocznym zatknięciem przejścia powietrza, należy przeprowadzić operację całkowitego usunięcia szronu. 3. Otworzyć drzwi i wyjąć produkty. Zostawić otwarte drzwi. 4. Poczekać aż całkowitego rozpuszczenia się lodu, unikając używania ostrych przedmiotów w celu szybszego usunięcia lodu. 5. Doprowadzić do osuszenia urządzenia przy otwartych drzwiach przed ponownym uruchomieniem.

## 12. WYMIANA MAGNETYCZNEJ USZCZELKI DRZWI

1. Otworzyć drzwi. 2. Ująć rękoma uszczelkę i wyciągnąć ją z profilu drzwi. 3. Wymienić ją na nową, uważając aby docisnąć ją na całej powierzchni uszczelki (patrz il. 10).



**Príručka pre operátora:**

1. Otvorenie obalu
2. Rukoväť
3. Roštové police
4. Nádoaba na zber vody
5. Čistenie vnútorného priestoru
6. Vonkajšie čistenie
7. Napojenie na elektrickú sieť
8. Nastavenie
9. Kontrola správneho fungovania
10. Čistenie vnútorného priestoru

11. Ručné odmrazenie
12. Výmena magnetického tesnenia dverí

**Príručka pre údržbára (str. 54):**

1. Čistenie kondenzátora
2. Výmena žiaroviek vnútorného osvetlenia
3. Výmena skleneného panelu
4. Schéma chladicího systému a Elektrická schéma

**! UPOZORNENIE !**

**Z bezpečnostných dôvodov je veľmi dôležité, aby tento návod na obsluhu bol uložený v blízkosti prístrojového zariadenia a bol dostupný pre prípadné preštudovanie.** 1. Toto prístrojové zariadenie môžu obsluhovať len dospelé osoby. Nedovoľte deťom, aby sa dotýkali ovládacích prvkov alebo sa hrali s prístrojom. 2. Je zakázané poškodzovať alebo zmeniť vlastnosti prístrojového zariadenia. 3. Napojenie na elektrickú energiu pri inštalácii prístrojového zariadenia môžu vykonávať len kvalifikovaní elektrikári alebo iní kompetentní pracovníci. 4. Nikdy sa nepokúšajte prístrojové zariadenie opravovať sami. Opravy, vykonané neskúsenými osobami, môžu zapríčiniť poškodenie alebo vážne poruchy v prevádzke prístrojového zariadenia. 5. Opravy tohoto prístrojového zariadenia môžu vykonávať výhradne autorizované strediská pre technický servis. Používajte len originálne náhradné diely. 6. Prístrojové zariadenie nie je vhodné pre konzervovanie iného tovaru ako potravinového. 7. Výrobca odmieta akúkoľvek zodpovednosť, ak neboli dodržané tieto bezpečnostné normy. Výrobca si vyhradzuje právo na vykonanie akýchkoľvek modifikácií za účelom zlepšenia výrobku, bez predchádzajúceho upozornenia. 8. Prístrojové zariadenie nesmie byť inštalované vonku, vystavené dažďu alebo slnečnému žiareniu. 9. Neinštalujte prístrojové zariadenie do blízkosti tepelných zdrojov, ako sú napr. kachle, radiátory a pod. 10. Ventilačné mriežky kompresorovej jednotky musia byť vzdialené od steny aspoň 30 cm. 11. Potraviny ukladajte tak, aby nepresahovali cez okraje polic alebo roštov. 12. Pokiaľ by z dôvodu vlhkosti vzduchu alebo z uskladnených potravín dochádzalo k nadmernému vytváraniu sa ľadu vo výparníku, doporučuje sa zastaviť kompresor na dobu potrebnú na odmrazenie a medzitým odložiť tovar na iné chladné miesto s rovnakou teplotou. V opačnom prípade by kompresor pokračoval v prevádzke, čo by spôsobilo zbytočné plytvanie elektrickou energiou a nedostatočný výkon prístrojového zariadenia. 13. Ak vitrína zostane vypnutá a istú dobu sa nebude používať, nechajte dvere otvorené aspoň na 10 cm.

**! Naše výrobky sú určené do vnútorných priestorov neinstalujte ich na vonkajšej strane priestorov / obchodov.**

**1. OTVORENIE OBALU**

**BALENIE DO KARTÓNOVEJ KRABICE 1a.** Rozrežte sťahovaciu pásku, vytiahnite krabicu smerom dohora. **BALENIE DO DREVENEJ DEBNY 1b.** Odmontujte drevené dosky, pričom dávajte pozor na klince. 2. Z vnútra prístrojového zariadenia vyberte sklenené poličky. 3. Zasuňte zdvihákové vidlice medzi prístrojové zariadenie a paletu alebo debnu. 4. Nadvihnite prístrojové zariadenie. 5. Odstráňte paletu alebo debnu. 6. Prístrojové zariadenie postavte na rovnú horizontálnu plochu a vyregulujte ho príslušnou nožičkou (len pre model 1150). 7. Pred vyhodnotením obalu skontrolujte, či v ňom nič nezostalo. 8. Obalové materiály roztriedte podľa zloženia tak, aby ste uľahčili likvidáciu odpadu (Pozri obr.1).

**2. RUKOVÄŤ**

1. Rukoväť sa nachádza v sáčku vo vnútri prístrojového zariadenia. 2. Kovovú časť rukoväte upevnite dvomi skrutkami, ktoré sa už nachádzajú v otvoroch na dvernom stĺpiku; utiahnite na doraz. 3. Na kovovú časť nasadte plastické koncovky a zatlačte ich až do zapadnutia (Pozri obr. 2).

**3. ROŠTOVÉ POLICE**

1. Police, ktoré sú uložené v kartónovej krabici, zasuňte do podperok na príslušných stĺpikoch (Ako prvú namontujte zrkadlovú poličku dole). 2. Police sa upevňujú pomocou priložených skrutiek, ktoré sa nachádzajú v sáčku vo vnútri prístrojového zariadenia, s plastickou stranou otočenou smerom ku sklu. Skrutky dobre utiahnite (Pozri obr. 3).

**4. NÁDOBA NA ZBER VODY**

Vložte umelohmotné nádoby na zber vody do vnútra vitríny a zasuňte ich do príslušných vodiacich drážok pod vitrínou: - Jedna zberná nádoba pre model Meat 550 M. Dve zberné nádoby pre model Meat 1150 M (Pozri obr. 4).

**5. ČISTENIE VNÚTORNÉHO PRIESTORU**

1. Vnútorne časti a sklenené panely čistite výlučne mäkkou hubkou a neutrálnymi čistiacimi prípravkami.
2. Poutierajte mäkkou utierkou (Pozri obr. 5).



## 6. VONKAJŠIE ČISTENIE

1. Na čistenie použite rovnaké prípravky ako pri vnútornom čistení. 2. Vytiahnite ochrannú fóliu z panelu a roštov (Pozri obr. 6).

## 7. NAPOJENIE NA ELEKTRICKÚ SIETĚ

1. Presvedčte sa, či napätie a frekvencie siete zodpovedajú údajom, ktoré sú uvedené na údajovom štítku (A) prístrojového zariadenia. 2. Presvedčte sa, či sieťová zásuvka je: **a)** Vybavená uzemneným vodičom. **b)** Vhodná na nominálny prúd, ktorý je uvedený na údajovom štítku. **c)** Vybavená ochranami v zmysle noriem IEC:- Diferenciálnym magnetotermickým vypínačom (bežne nazývaným ako životazáchranná poistka) s  $I_n$  = nominálnou hodnotou, uvedenou na údajovom štítku.- Diferenciálnym vypínačom s citlivosťou  $I_d = 30 \text{ mA}$ . 3. Overte si, či v prostredí nehrozí nebezpečenstvo výbuchu (AD). 4. Napájací kábel namontovaný na prístrojovom zariadení je typu: H05 VVF, vhodný pre vnútorné prostredia. Pre iné prostredia je treba vymeniť kábel za vhodnejší typ (napríklad za typ H07 VVF pre vonkajšie prostredia). **N.B.:** Ak počas transportu alebo skladovania bolo prístrojové zariadenie postavené chybné do horizontálnej polohy alebo prevrátené hore nohami, nechajte ho odpočinúť aspoň 3 hodiny v správnej polohe predtým, ako ho zapojíte do siete. 5. Zapojte zástrčkovú vidlicu (nepoužívajte rozdvojky a reduktory) (Pozri obr. 7).

## 8. NASTAVENIE

Prístrojové zariadenie je vybavené ovládačmi na regulovanie funkcií, umiestnenými v chránenom displeji na prednej strane zariadenia. 1. **Vypínač chladienia:** Slúži na zapnutie chladiaceho zariadenia.

2. **Vypínač osvetlenia:** Slúži na zapnutie vnútorného osvetlenia. 3. **Teplomer:** Udáva teplotu vo vnútri zariadenia. **Termostat:** Reguluje teplotu zariadenia. **a)** Tlačítko 4 **"SET alebo P"**, stlačené jedenkrát, dovoľí zobrazit' nastavenú teplotu. Teplotu je možné zmeniť pomocou tlačítka 5 **"UP"** alebo tlačítka 6 **"DOWN"** (Pozri obr. 8).

## 9. KONTROLA SPRÁVNEHO FUNGOVANIA

**SKONTROLUJTE, ČI:** 1. Zástrčková vidlica je zapojená. 2. Vypínač chladiaceho zariadenia je zapnutý a či zelené svetlo je rozsvietené. 3. Teplomer ukazuje hodnotu, vhodnú pre daný typ tovaru. 4. Vnútorné osvetlenie je zapnuté a dvere sú dobre zatvorené. 5. Nedopadá slnečné žiarenie na zariadenie alebo ho neožarujú vysokovýkonné osvetlovače. 6. Teplota prostredia neprevyšuje  $+30^\circ\text{C}$  a relatívna vlhkosť 55% - pre ktoré hodnoty je prístrojové zariadenie určené (Klimatická trieda 4). 7. Pred roštom musí byť voľný priestor min. 30 cm, aby bol zaručený zaručený dostatočný prívod vzduchu do priestoru motora. 8. Vnútorný priestor je správne zaťažený. Poličky nesmú byť príliš preplnené (Max. 10 kg na každú policu a 40 kg na každý hák). 9. Kompresor funguje s rozsvieteným LED „COMP“, ak je vnútorná teplota vyššia od teploty, nastavenej z termostatu.

## 10. ČISTENIE VNÚTORNÉHO PRIESTORU (KAŽDÝCH 14 DNÍ)

1. Vypnite prívod elektrickej energie. 2. Vyberte konzervovaný tovar a uložte ho do iného chladiaceho prístroja s rovnakou teplotou. 3. Otvorte dvere a výparník nechajte úplne odmraziť. 4. Vyberte viečko, ktoré sa nachádza na dne boxu. 5. Na odstraňovanie ľadu z výparníka nepoužívajte zahrotené kovové nástroje. 6. Všetko dôkladne vysušte. 7. Predtým, ako prístrojové zariadenie znovu uvediete do chodu, nechajte dvere otvorené, aby sa výparník dobre osušil. 8. Vyprázdňte nádobu na zber vody, ktorá sa nachádza pod skriňou (Pozri obr. 9).

## 11. RUČNÉ ODMRAZENIE

1. Skontrolujte, či sa na lopatkách výparníka nevyskytuje námraza alebo ľad. 2. Ak je vrstva námrazy príliš veľká a sú viditeľné stopy po zatekaní ľadu, ktoré bránia priechodu vzduchu, vykonajte celkové odmrazenie. 3. Otvorte dvere a vyberte konzervovaný tovar. Dvere nechajte otvorené. 4. Počkajte, kým sa ľad kompletne neroztopí, nepokúšajte sa odstraňovať ľad zahrotenými alebo ostrými kovovými nástrojmi. 5. Predtým ako opäť uvediete prístrojové zariadenie do chodu, nechajte box dobre osušiť s otvorenými dverami.

## 12. VÝMENA MAGNETICKÉHO TESNENIA DVERÍ

1. Otvorte dvere. 2. Rukami uchopte tesnenie a vytiahnite ho zo sedla v dvernom profile. 3. Nahradte ho novým tesnením, tesnenie postupne zatlačte po celom obvode (Pozri obr. 10).

SK



## Priročnik za delavca:

1. Navodila za odstranitev embalaže
2. Ročaj
3. Predali na rešetkah
4. Skledice za nabiranje vode
5. Čiščenje notranjih stekel
6. Čiščenje zunanje površine
7. Povezava na električno omrežje
8. Uravnavanje
9. Kontrole za dobro delovanje hladilnika
10. Čiščenje notranje strukture

11. Ročno odtajanje
12. Zamenjava magnetičnega tesnila vrat

## Priročnik za vzdrževalno osebje (stran 54):

1. Čiščenje kondenzatorja
2. Zamenjava notranjih žarnic
3. Zamenjava steklenih vrat
4. Shema naprave za hlajenje in električna shema.

### ! OPOZORILA

**Je zelo važno, da se ta priročnik dobro shrani skupaj z napravo za bodočo konzultacijo, predvsem zaradi varnosti.** **1.** Samo odrasle osebe lahko opravljajo kontrole in vzdrževanje te naprave. Ni dovoljeno, da se otroci dotikajo komand ali da se igrajo z njimi. **2.** Je strogo prepovedano ponarediti ali spremeniti karakteristike te naprave. **3.** Vse električne dela potrebne za instalacijo naprave morajo biti opravljene od kvalificiranega električarja ali kvalificiranega osebja. **4.** Nikoli ne poskusiti popravljati sami te naprave. Popravila opravljene od nekvalificiranega osebja lahko povzročijo škodo ali slabo delovanje naprave. **5.** Vzdrževanje te naprave mora biti opravljeno od avtoriziranega Servisa. Uporabljati samo originalne rezervne dele. **6.** Ta naprava ni primerna za konzerviranje drugega blaga razen jestvin. **7.** Proizvajalec ne odgovarja če ti protinezgodni predpisi niso upošteti. Proizvajalec si pridržava pravico, da spremeni in izboljša svoje izdelke brez predhodnega obvestila. **8.** Naprava ne sme biti instalirana na odprtem prostoru, izpostavljena dežju ali sončnim žarkom. **9.** Ne instalirati te naprave v bližini virov toplote, kot na primer peči, radiatorji itd. **10.** Rešetke za ventilacijo kompresorja morajo biti oddaljene od stene vsaj 30 cm. **11.** Paziti, da razstavljeni izdelki ne presegajo robov predalov ali rešetk. **12.** Če se pojavi abnormalni sloj ledu na evaporatorju, povzročen od previsoke vlage v zraku ali od shranjenih izdelkov, v tem primeru priporočamo, da se ustavi kompresor in da se blago shrani v primernem prostoru z isto temperaturo za ves čas potreben za odtajanje ledu; v nasprotnem primeru kompresor bo neprestano deloval in povzročil nepotrebno uporabo električne energije in nizki učinek naprave. **13.** Če hladilnik ostane neuporabljen, je potrebno pustiti vrata odprte za vsaj 10 cm.

! **Naši izdelki so proizvedeni za uporabo samo v notranjih prostorih nikoli ne montirajte te izdelke na odprtih prostorih.**

### 1. NAVODILA ZA ODSTRANITEV EMBALAŽE

**EMBALAŽA IZ KARTONA 1a.** Prerezati pakirni trak, sneti karton navzgor. **EMBALAŽA IZ LESENEGA ZABOJA 1b.** Ruvati žeblice iz lesenih desk, biti posebno pozorni na žeblice. **2.** Odstraniti škatlo katera vsebuje notranje predale (lomljivo blago!). **3.** Pozicionirati vile viličarja med napravo in paleto ali leseni zaboj. **4.** Dvigniti napravo. **5.** Odstraniti paleto ali zaboj. **6.** Postaviti napravo na horizontalno ravno površino in uravnati z posebno nožico (samo model 1150). **7.** Dobro preveriti, da noben del ne ostane v embalaži preden se jo odstrani. **8.** Ločiti materiale kateri sestavljajo embalažo glede na njihovo sestavljanje tako da se olajša odvajanje (glej skico.1).

### 2. ROČAJ

**1.** Ročaj je pakiran v eni ovojnici katera se nahaja v opremi. **2.** Montirati strukturo ročaja z dvema vijakoma kateri so že v luknjah na oporniku vrat; priviti do konca te vijake. **3.** Pokriti z plastičnim delom in pritisniti dokler ne se sliši klik sprožitve (glej skico 2).

### 3. PREDALI NA REŠETKAH

**1.** Predali, kateri so embalirani v eni kartonasti škatli, morajo biti postavljeni na oporne strukture posebnih opornikov (montirati predvsem zrcalni predal na spodnji strani). **2.** Pritrditi predale z posebnimi vijaki kateri so embalirani v eni ovojnic; plastični del vijakov mora biti montiran proti steklu. Dobro pritrđiti vijake (glej skico 3).

### 4. SKLEDICE ZA NABIRANJE VODE

Prijeti plastično skledico katera se nahaja v notranji strani vitrine in jo postaviti v posebne tekače pod vitrino:

- *Ena skledica za model Meat 550 M. Dve skledice za model Meat 1150 M (glej skico 4).*

### 5. ČIŠČENJE NOTRANJIH STEKEL

**1.** Očistiti notranje dele in stekla samo z eno mehko gobo in z nevtralnimi čistilnimi sredstvi. **2.** Obrisati z mehkim platnom (glej skico 5).

### 6. ČIŠČENJE ZUNANJE POVRŠINE

**1.** Uporabljati enake sredstva kot za čiščenje notranje strukture. **2.** Odstraniti zaščitni transparent z jeklenih plošč in rešetk (glej skico 6).



## 7. POVEZAVA NA ELEKTRIČNO OMREŽJE

1. Dobro preveriti, da napetost in frekvenca omrežja so enake kot tiste navedene na tablici **(A)** katera se nahaja na napravi. 2. Dobro preveriti, da vtičnica: **a)** ima ozemljitev. **b)** ustreza nominalnemu toku naveden na tablici. **c)** ima vse predpisane IEC zaščite: - magnetotermično stikalo z  $I_n = \text{nominalno vrednostjo}$  napisana na tablici - Diferencial z občutljivostjo  $I_d = 30 \text{ mA}$ . 3. Dobro preveriti, da naprava ne bo montirana v prostoru kateri je potencialno nevaren za eksplozije (AD). 4. Kabel za napajanje montiran na napravi mora biti "H05 VVF" za notranje prostore; za druge prostore je treba nadomestiti ta kabel z enim ustreznim (na primer z H07 VVF za prostore na odprtem). **POZOR:** če je bila naprava napačno postavljena med prevozom ali skladiščenjem (položena vodoravno ali preobrnjena), jo je treba pustiti vsaj 3 ure v pravilnem položaju pred povezavo na električno omrežje. 5. Vtakniti vtičak v vtičnico (ne uporabljati pomožnih vtičnic ali redukcij) (glej skico 7).

## 8. URAVNAVANJE

Naprava je opremljena z komandami za uravnavanje katere se nahajajo na zaščitnem kvadrantu na sprednji strani hladilnika. 1. **Stikalo za hlajenje:** je potrebno za pogon naprave za hlajenje. 2. **Stikalo za luč:** je potrebno za prižiganje notranje žarnice. 3. **Termometer:** kaže temperaturo v napravi.

**Termostat:** uravnava temperaturo naprave. a) Če se enkrat pritisne na gumb 4 **"SET ali P"** je mogoče vizualizirati postavljeno temperaturo, katero je mogoče spremeniti če se pritisne na gumb 5 **"UP"** (GOR) ali na gumb 6 **"DOWN"** (DOL) (glej skico 8).

## 9. KONTROLE ZA DOBRO DELOVANJE HLADILNIKA

**DOBRO PREVERITI, DA:** 1. Vtičak vključen 2. Stikalo naprave za hlajenje mora biti vključeno, in zelena lučka mora biti prižgana. 3. Temperatura mora biti postavljena na primerno vrednost za hlajenje blaga. 4. notranje luči so vključene in da so vrata dobro zaprte. 5. Sončni žarki ali zelo močne žarnice ne smejo sijati direktno na napravo. 6. Ambientna temperatura ne sme biti višja od  $+30^\circ\text{C}$  - vlažnost 55%, te so vrednosti za katere je bila naprava umerjena (klimatski razred 4). 7. Dobro preveriti, da ima motor dovolj zraka in da ni nobene ovire pred rešetko za vsaj 30 cm. 8. Notranji prostor mora biti pravilno nabavljen, brez previsoke teže na predalih (največ Kg 10 za vsaki predal in Kg 40 za vsako skupino kljuk). 9. Če je notranja temperatura višja kot tista programirana z termostatom kompresor mora biti vključen in lučka "COMP" mora biti prižgana.

## 10. ČIŠČENJE NOTRANJE STRUKTURE (VSAKIH 15 DNI)

1. Izključiti električno napajanje. 2. Odstraniti blago in ga shraniti v drugem ohlajenem prostoru z isto temperaturo. 3. Pustiti vrata odprte, da se ledeni sloj popolnoma odtaji. 4. Odstraniti zamašek na dnu v notranjem delu naprave. 5. Ne uporabljati kovinskih, ostrih in koničastih predmetov za odstranitev ledu na evaporatorju. 6. Dobro obrisati vse dele. 7. Pustiti vrata odprte, da se notranji prostor posuši preden se hladilnik ponovno požene. 8. Izprazniti skledico za nabiranje vode katera se nahaja pod napravo (glej skico 9).

## 11. ROČNO ODTAJANJE

1. Kontrolirati prisotnost slane in ledu na rebrih evaporatorja. 2. Če je sloj slane ali ledu predebel in z tem preprečuje pretok zraka, je treba popolnoma odtajati led. 3. Odpreti vrata in odstraniti shranjeno blago. Pustiti vrata odprte. 4. Počakati, da se led do konca odtali in ne uporabljati kovinskih, ostrih in koničastih predmetov za odstranitev ledu. 5. Pustiti, da se vsi notranji deli dobro osušijo preden se napravo ponovno vključi.

## 12. ZAMENJAVA MAGNETIČNEGA TESNILA VRAT

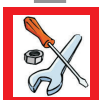
1. Odpreti vrata. 2. Prijeti z rokami tesnilo in ga sneti iz zareze v profilu vrat. 3. Zamenjati staro tesnilo z novim in dobro pritisniti okrog cele obsege (glej skico 10).





I  
UK  
D  
E  
F  
NL  
P  
S  
DK  
FIN  
B  
GR  
CZ  
EE  
LV  
LT  
H  
M  
PL  
SK  
SLO

- I** Manuale del manutentore
- UK** Maintenance manual
- D** Wartungshandbuch
- E** Manual de mantenimiento
- F** Manuel du préposé à l'entretien
- NL** Onderhoudshandleiding
- P** Manual do técnico de manutenção
- S** Manual för underhållspersonalen
- DK** Vejledning til vedligeholdelsespersonale
- FIN** Huolto-opas
- B** Handleiding van de persoon belast met het onderhoud
- GR** Εγχειρίδιο συντηρητή
- CZ** Pokyny pro údržbu
- EE** Hooldusjuhend
- LV** Instrukcija tehniskās apkopes darbiniekam
- LT** Techninio aptarnavimo darbuotojo vadovas
- H** Karbantartási kézikönyv
- M** Manwal għall-manutenzjoni
- PL** Podrecznik obsługi konserwacyjnej
- SK** Príručka pre údržbára
- SLO** Priročnik za vzdrževalno osebje



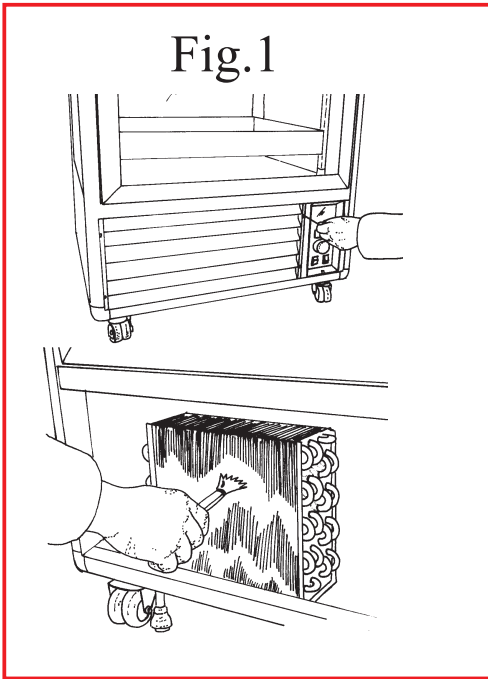


Fig. 1

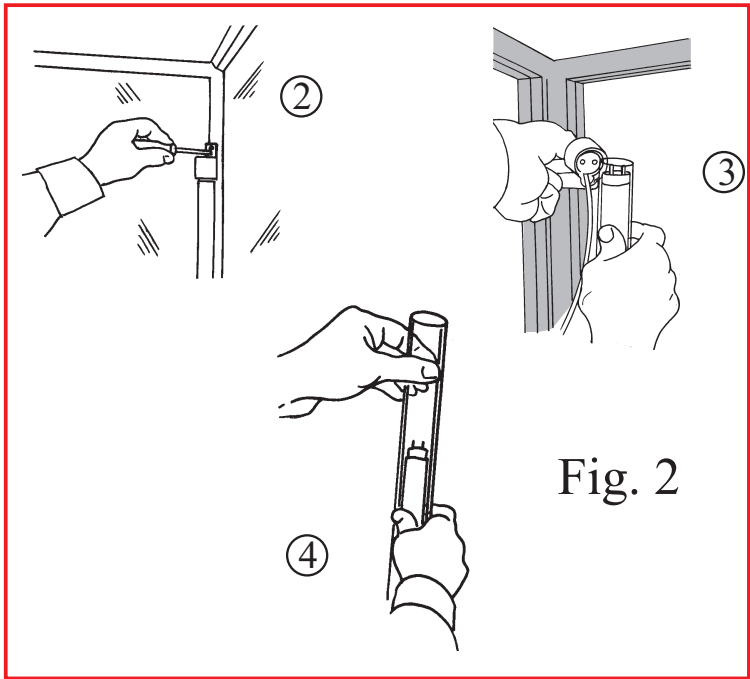


Fig. 2

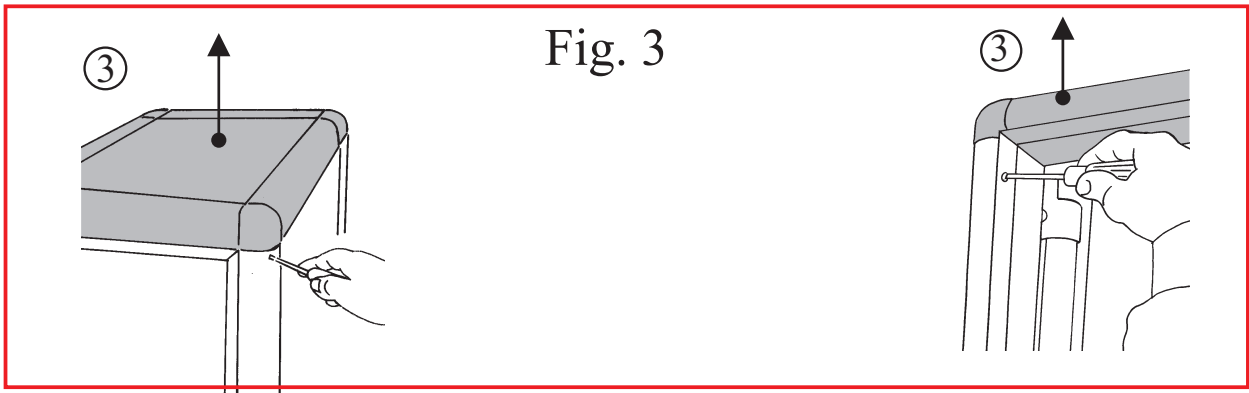
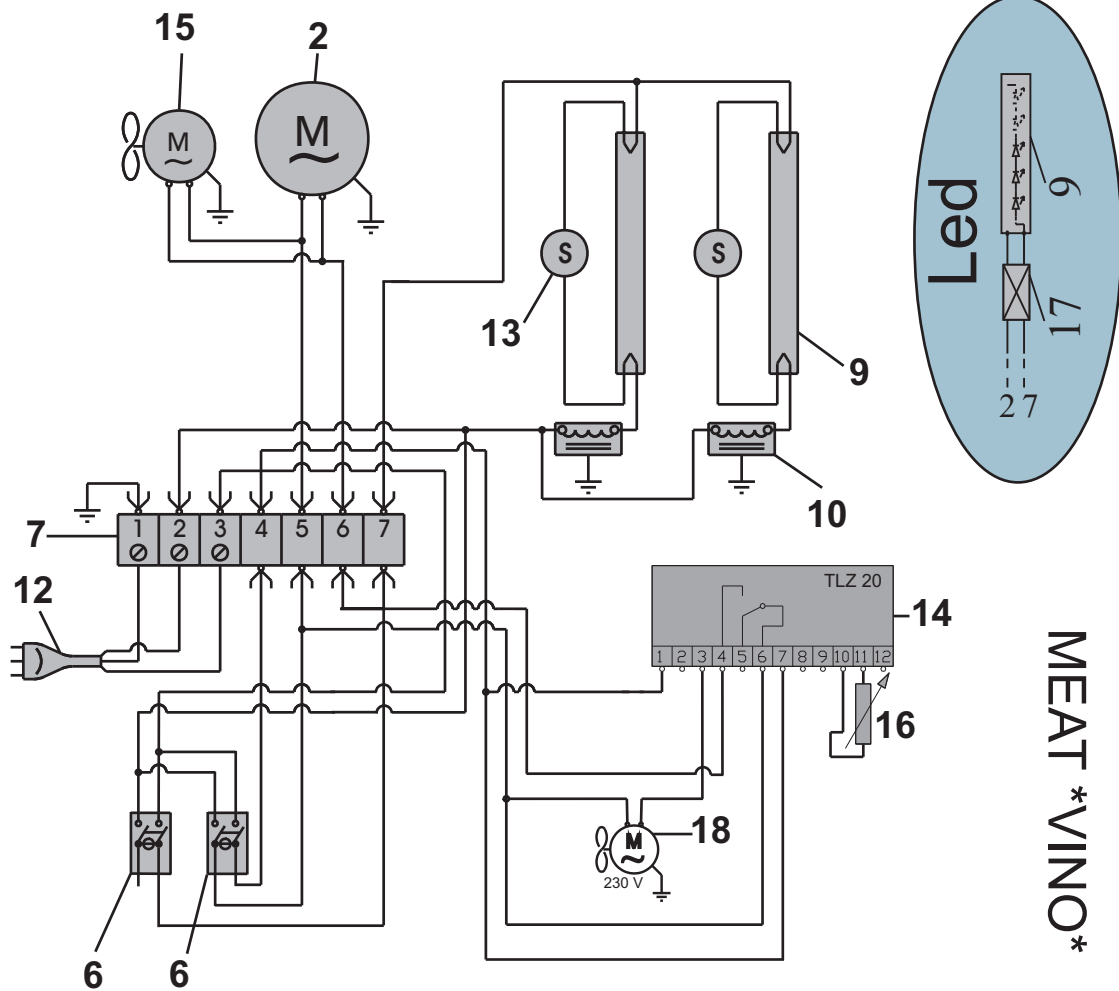


Fig. 3



MEAT \* VINO \*

- I
- UK
- D
- E
- F
- NL
- P
- S
- DK
- FIN
- B
- GR
- CZ
- EE
- LV
- LT
- H
- M
- PL
- SK
- SLO



**1. PULIZIA DEL CONDENSATORE**

1. Togliere l'alimentazione elettrica, agendo sull'interruttore generale e sfilando la spina dalla presa. 2. Togliere le viti di fissaggio della griglia laterale sinistra e rimuovere la griglia stessa. 3. Con un pennello eliminare lo strato di pulviscolo dalle alette del condensatore. 4. Con l'aspirapolvere togliere la polvere residua. 5. Rimontare la griglia e ripristinare l'alimentazione elettrica (vedi fig. 1).

**2. SOSTITUZIONE LAMPADE INTERNE**

1. Togliere l'alimentazione. 2. Svitare le viti di fissaggio del portalamпада superiore. 3. Staccare il portalamпада superiore dal tubo fluorescente con il trasparente di protezione. 4. Sfilare il tubo dal portalamпада inferiore. 5. Togliere il tubo trasparente di protezione. 6. Sostituire il tubo fluorescente. 7. Ripristinare il tutto procedendo in senso inverso (Vedi fig.2).

**3. SOSTITUZIONE DI UNA VETRATA**

1. Togliere l'alimentazione. 2. Svitare le viti delle cerniere della porta togliendola. 3. Svitare le viti di fissaggio, sia l'esterna che l'interna, dagli angolari superiori, alla battuta della porta. 4. Sfilare il tubo di scarico condensa dallo sgocciolatoio. 5. Svitare le viti di fissaggio del carter dell'evaporatore, togliendolo. 6. Svitare inoltre le viti di fissaggio dell'evaporatore (Prestando molta attenzione nel sostenerlo nella stessa posizione). 7. Sfilare gli angolari dai montanti verso l'alto. 8. Sfilare la vetrata interessata, facendola scorrere verso l'alto. 9. Ripristinare con la nuova vetrata (Vedi fig.3).

**1. CLEANING THE CONDENSER**

1. Switch off the appliance by turning off the power switch and pulling the plug out of the socket. 2. Unscrew the screws attaching the left grille and then remove it. 3. Remove the dust from the condenser's fins using a paintbrush. 4. Use a vacuum cleaner to remove any remaining dust. 5. Refit the grille and switch on the electricity supply (see figure 1).

**2. REPLACING THE INTERNAL LIGHTS**

1. Switch off the appliance. 2. Undo the screws which hold the top lamp socket in place. 3. Detach the fluorescent tube with its protective cover from the top lamp socket. 4. Take the tube out of the bottom lamp socket. 5. Remove the protective cover. 6. Replace the fluorescent tube. 7. Reassemble by following the above instructions in reverse order (see figure 2).

**3. REPLACING A GLASS PANEL**

1. Switch off the electricity supply. 2. Undo the screws attaching the door hinges to the frame and remove the door. 3. Remove both the internal and external screws to from the upper corner mountings, at the door jamb. 4. Detach the condensation drain pipe from the drip tray. 5. Loosen the evaporator screws (taking care to hold the evaporator in place). 6. Remove the corner mountings by sliding them upwards. 7. Slide the glass panel upwards and remove. 8. Replace with new glass panel (see figure 3).

**1. REINIGUNG DES KONDENSATORS**

1. Schalten Sie den Strom ab, indem Sie den Hauptschalter betätigen und den Stecker aus der Steckdose ziehen. 2. Befestigungsschrauben des linksseitigen Gitters lösen und dasselbe herausnehmen. 3. Mit einem Pinsel den Staub von den Lamellen des Kondensators entfernen. 4. Mit einem Staubsauger den restlichen Staub beseitigen. 5. Gitter wieder einbauen und die Stromversorgung wieder herstellen (siehe Abbildung 1).

**2. AUSTAUSCH DER INNENBELEUCHTUNG**

1. Strom wie abschalten. 2. Die Befestigungsschrauben der oberen Lampenfassung entfernen. 3. Die Leuchtstoffröhre zusammen mit der durchsichtigen Schutzröhre von der oberen Lampenfassung lösen. 4. Die Röhre aus der unteren Lampenfassung herausziehen. 5. Die durchsichtige Schutzröhre entfernen. 6. Die Leuchtstoffröhre ersetzen. 7. Alles in umgekehrter Reihenfolge wieder zusammensetzen (siehe Abbildung 2).

**3. AUSTAUSCH EINER GLASSCHEIBE**

1. Strom wie abschalten. 2. Die Scharnierschrauben der Tür lockern und die Tür ausbauen. 3. Die inneren und äußeren Befestigungsschrauben der oberen Eckstücke und des Türanschlages losschrauben. 4. Den Abflussschlauch des Kondenswassers aus der Abtropfvorrichtung ziehen. 5. Die Befestigungsschrauben des Verdampfergehäuses lösen und es entfernen. 6. Auch die Befestigungsschrauben des Verdampfers lösen (achten Sie dabei darauf, dass er in seiner Stellung verbleibt). 7. Die Eckstücke aus den Streben nach oben herausziehen. 8. Die Glasscheibe nach oben schieben und herausnehmen. 9. Die neue Glasscheibe einbauen (siehe Abb. 3).





## E

### 1. LIMPIEZA DEL CONDENSADOR

1. Desconectar la alimentación eléctrica apagando el interruptor general y extrayendo el enchufe. 2. Sacar los tornillos de fijación de la rejilla lateral izquierda y sacar la rejilla. 3. Con un pincel eliminar el polvo de las aletas del condensador. 4. Con la aspiradora quitar el polvo residual. 5. Ensamblar nuevamente la rejilla y conectar la alimentación eléctrica (Véase figura 1).

### 2. SUSTITUCIÓN DE LAS LÁMPARAS INTERNAS

1. Desconectar la alimentación. 2. Destornillar los tornillos de fijación del portalámpara superior. 3. Sacar el portalámpara superior del tubo fluorescente con el transparente de protección. 4. Sacar el tubo del portalámpara inferior. 5. Quitar el tubo transparente de protección. 6. Sustituir el tubo fluorescente. 7. Reponer todo en el orden inverso (Véase figura 2).

### 3. SUSTITUCIÓN DE UN CRISTAL

1. Desconectar la energía eléctrica. 2. Destornillar los tornillos de las bisagras de la puerta y extraer la puerta. 3. Destornillar los tornillos de fijación, tanto exterior como interior, de los angulares superiores, en los topes de la puerta. 4. Sacar el tubo de desagüe del escurridor. 5. Destornillar los tornillos de fijación de la carcasa del evaporador y extraer la carcasa. 6. Destornillar también los tornillos de fijación del evaporador (prestando mucha atención al sostenerlo en la misma posición). 7. Sacar los angulares de los montantes hacia arriba. 8. Sacar el cristal que se desea sustituir haciéndolo deslizar hacia arriba. 9. Colocar el nuevo cristal (Véase figura 3).

## F

### 1. NETTOYAGE DU CONDENSEUR

1. Couper la tension électrique en agissant sur l'interrupteur général et en détachant ensuite la fiche de sa prise. 2. Retirer la grille latérale gauche après avoir enlevé les vis de fixation. 3. À l'aide d'un pinceau, éliminer la couche de poussière des ailettes du condenseur. 4. À l'aide d'un aspirateur, éliminer la poussière résiduelle. 5. Remonter la grille et rebrancher la vitrine (voir illustration 1).

### 2. REMPLACEMENT DES LAMPES INTERNES

1. Couper le courant électrique. 2. Dévisser les vis de fixation de la douille supérieure. 3. Détacher la douille supérieure du tube fluorescent revêtu de sa protection transparente. 4. Extraire le tube de la douille inférieure. 5. Enlever le tube transparent de protection. 6. Remplacer le tube fluorescent. 7. Remonter le tout en procédant en sens inverse (voir illustration 2).

### 3. REMPLACEMENT D'UNE VITRE

1. Couper le courant électrique. 2. Enlever la porte en dévissant les vis des charnières. 3. Dévisser les vis de fixation interne et externe des cornières supérieures sur le battant de la porte. 4. Retirer le tube d'évacuation de l'eau de condensation de l'égouttoir. 5. Retirer le carter de l'évaporateur en dévissant ses vis de fixation. 6. Dévisser également les vis de fixation de l'évaporateur (en ayant soin de le soutenir dans la même position). 7. Extraire les cornières des montants vers le haut. 8. Retirer la vitre en question en la faisant glisser vers le haut. 9. Remonter le tout avec la nouvelle vitre (voir illustration 3).

## NL

### 1. HET REINIGEN VAN DE KOELINSTALLATIE

1. Sluit de elektriciteit af door op de algemene schakelaar te drukken en vervolgens de stekker uit het stopcontact te halen. 2. Neem het rooster aan de linker zijkant weg, na de schroeven te hebben verwijderd. 3. Verwijder met een kwastje het stoflaagje op de koelribben van de koelinstallatie. 4. Zuig het overige stof met een stofzuiger weg. 5. Plaats het rooster terug en schakel de elektriciteit weer in (zie fig.1)

### 2. HET VERVANGEN VAN DE BINNENVERLICHTING

1. Schakel de elektriciteit. 2. Schroef de schroeven los waarmee de bovenste lamphouder vastzit. 3. Maak de bovenste lamphouder los van de tl-buis voorzien van een doorzichtige bescherming. 4. Haal de buis uit de onderste lamphouder. 5. Verwijder de doorzichtige beschermingsbuis. 6. Vervang de tl-buis. 7. Zet alle onderdelen in de juiste volgorde weer in elkaar door de bovengenoemde handelingen in omgekeerde volgorde te herhalen (zie fig. 2).

### 3. HET VERVANGEN VAN EEN GLASWAND

1. Schakel de elektriciteit. 2. Schroef de schroeven los van de scharnieren van de deur en verwijder deze. 3. Schroef de schroeven, zowel die aan de buiten-, als die aan binnenkant van de bovenste hoekstukken bij de aanslag van de deur los. 4. Haal de afvoerbuis van de condens uit het afdruiptank. 5. Schroef de bevestigingsschroeven van het carter van de verdamper los en neem deze weg. 6. Draai bovendien de bevestigingsschroeven van de verdamper los (let hierbij goed op dat deze op dezelfde plaats gehouden wordt). 7. Verwijder de hoekijzers door deze naar boven te schuiven. 8. Verwijder de betreffende glasplaat door ook deze naar boven te schuiven. 9. Vervang de glasplaat door een nieuwe (zie fig. 3).

E

F

NL



## P

### 1. LIMPEZA DO CONDENSADOR

1. Desligue a alimentação eléctrica, actuando no interruptor geral e extraíndo a ficha da própria tomada.
2. Tire os parafusos de fixação da grelha lateral esquerda e remova-a. 3. Com um pincel elimine a camada de poeira das aletas do condensador. 4. Com o aspirador de pó, elimine os resíduos de pó.
5. Volte a montar a grelha e ligue novamente a alimentação eléctrica (ver a fig. 1).

### 2. SUBSTITUIÇÃO DAS LÂMPADAS INTERNAS

1. Desligue a alimentação. 2. Desaperte os parafusos de fixação do suporte da lâmpada superior.
3. Desengate o suporte da lâmpada superior do tubo fluorescente com o transparente de protecção.
4. Extraia o tubo do suporte da lâmpada inferior. 5. Tire o tubo transparente de protecção. 6. Substitua o tubo fluorescente. 7. Volte a montar o conjunto procedendo na ordem inversa (ver a fig. 2).

### 3. SUBSTITUIÇÃO DE UMA VIDRAÇA

1. Desligue a alimentação. 2. Desaperte os parafusos das dobradiças da porta tirando-a. 3. Desaperte os parafusos de fixação, tanto externos quanto internos, das peças angulares superiores, no batente da porta. 4. Extraia o tubo de descarga da condensação do gotejador. 5. Desaperte os parafusos de fixação da cobertura de protecção do evaporador, puxando-o. 6. Desaperte igualmente os parafusos de fixação do evaporador (preste muita atenção em mantê-lo na mesma posição). 7. Extraia as peças angulares dos montantes para cima. 8. Extraia a vidraça em questão, fazendo-o deslizar para cima. 9. Substitua com a nova vidraça (ver a fig. 3).

P

S

DK

## S

### 1. RENGÖRING AV KONDENSORN

1. Slå från eltilförseln med huvudströmbrytaren och dra ut kontakten ur uttaget. 2. Lossa fästskruvarna på det vänstra sidogallret och ta bort detta. 3. Avlägsna dammlagret från kondensorns flänsar med en pensel. 4. Dammsug bort resterande damm mellan flänsarna. 5. Sätt tillbaka gallret och anslut utrustningen till elnätet (se fig. 1).

### 2. UTBYTE AV INRE BELYSNING

1. Koppla ifrån strömmen. 2. Lossa fästskruvarna på den övre lamphållaren. 3. Dra loss den övre lamphållaren från lysröret med genomskinligt skyddsror. 4. Dra ur röret från den nedre lamphållaren. 5. Ta bort det genomskinliga skyddsroret. 6. Byt lysror. 7. Återställ på samma sätt men i omvänd ordning (se fig. 2).

### 3. UTBYTE AV GLASSKIVA

1. Koppla ifrån strömmen. 2. Lossa skruvarna på dörrens gångjärn och ta bort denna. 3. Lossa fästskruvarna, både de yttre och de inre från de övre vinkelfästena på dörrens kanter. 4. Dra loss avloppslangen från dräneringen. 5. Lossa fästskruvarna på förångarens hölje och ta bort detta. 6. Lossa också förångarens fästskruvar (Var mycket försiktig och se till att hålla den i samma position). 7. Dra ur vinkelfästena ur dörren och dra uppåt. 8. Dra ur den sida du ska byta ut, skjut den uppåt. 9. Sätt in den nya glasskivan (se fig. 3).

## DK

### 1. RENGØRING AF KONDENSATOREN

1. Afbryd for strømmen ved slukke for hovedafbryderen og ved at trække stikket ud. 2. Afmonter skruerne der holder den venstre siderib og fjern ribben. 3. Fjern støvlaget fra kondensatorens vinger med en pensel. 4. Benyt en støvsuger for at fjerne resten af støvet. 5. Montér ribben igen og tænd for strømmen (Jvf. fig. 1).

### 2. UDSKIFTNING AF INDVENDIGE PÆRER

1. Afbryd for elektriciteten således. 2. Afmonter skruerne der holder den øverste fatning. 3. Løsgør lysstofrøret med den gennemsigtige beskyttelse fra den øverste fatning. 4. Fjern røret fra den nederste fatning. 5. Fjern det gennemsigtige beskyttende rør. 6. Udskift lysstofrøret. 7. Montér alle dele igen i modsat rækkefølge (Jvf. fig. 2).

### 3. UDSKIFTNING AF ET GLASPANEL

1. Afbryd for elektriciteten. 2. Skru skruerne ud, der holder dørhængslerne til rammen og fjern døren. 3. Skru både de indvendige og de udvendige skruer ud på den øverste vinkel på dørstolpen. 4. Træk kondensudtømnings røret ud af drypbakken. 5. Skru fastgøringsskruerne til fordamperens beskyttelsesskærm løs, og tag skærmen af. 6. Skru fordamperens fastgøringsskruer ud (Pas på: den skal støttes, så den bliver ved med at være i samme position). 7. Fjern vinklerne ved at skyde dem opad. 8. Fjern glaspanelet ved at skyde det opad. 9. Montér det nye glaspanel (Jvf. fig. 3).



**1. KONDENSAATTORIN PUHDISTUS**

1. Katkaise sähkövirta yleiskatkaisimella ja irrota pistoke pistorasiasta. 2. Irrota vasemman sivuritilän kiinnitysruuvit ja irrota ritilä. 3. Poista pöly kondensaattorien evistä harjalla. 4. Poista jäljelle jäänyt pöly pölynimurilla. 5. Asenna ritilä takaisin paikalleen ja kytke sähkö (katso kuva 1).

**2. SISÄLAMPPIJEN VAIHTAMINEN**

1. Kytke sähkö ohjeiden mukaisesti. 2. Irrota ylemmän lampunpitimen kiinnitysruuvit. 3. Irrota ylempi lampunpidin loisteputkesta, jossa on läpinäkyvä suojuus. 4. Irrota putki alemmasta lampunpitimestä. 5. Irrota läpinäkyvä suojaputki. 6. Vaihda loisteputki. 7. Aseta osat takaisin paikalleen toistamalla ohjeet päinvastaisessa järjestyksessä (katso kuva 2).

**3. LASIN VAIHTAMINEN**

1. Kytke sähkö ohjeiden mukaisesti. 2. Irrota oven saranoiden ruuvit. 3. Irrota sekä ulko-että sisäkiinnitysruuvit ylemmistä kulmista ja oven pielestä. 4. Irrota kondensaattiveden tyhjennysletku valutusastiasta. 5. Irrota haihduttimen suojakannen kiinnitysruuvit ja irrota suojakansi. 6. Irrota myös haihduttimen kiinnitysruuvit (Kannattele sitä huolellisesti samassa asennossa). 7. Irrota puitteiden kulmaosat yläkautta. 8. Irrota vaihdettava lasi yläkautta liu'uttamalla. 9. Vaihda uusi lasi tilalle (katso kuva 3)

**1. SCHOONMAAK VAN DE KOELINSTALLATIE**

1. Schakel de elektrische voeding uit middels de hoofdschakelaar en haal de stekker uit het stopcontact. 2. De beschermingsrooster aan de linkerkant wegnemen, nadat de schroeven zijn weggehaald. 3. Verwijder met een kwastje het stoflaagje op de ribben van de koelinstallatie. 4. Verwijder met een stofzuiger het overige stof tussen de ribben. 5. De rooster weer terug monteren en de stroomtoevoer herstellen (zie fig. 1).

**2. VERVANGING INTERNE LAMPEN**

1. Schakel de elektrische voeding. 2. De schroeven voor de vasthechting van de bovenste lamphouder losdraaien. 3. Verwijder de bovenste lampenhouder van de tl-buis met transparante beschermhuis. 4. Haal de lamp uit de onderste lamphouder. 5. Verwijder de doorzichtige beschermhuis. 6. Vervang de tl-buis. 7. Breng alles in de oorspronkelijke staat terug, door in omgekeerde volgorde te werk te gaan (zie fig. 2).

**3. VERVANGING VAN EEN GLASWAND**

1. Schakel de elektriciteit. 2. Schroef de schroeven van de deurscharnieren los en verwijder de deur. 3. Schroef de schroeven, zowel die aan de buiten-, als die aan binnenkant van de bovenste hoekstukken bij de aanslag van de deur los. 4. Neem de condensafvoerhuis uit het druipbak. 5. Schroef de bevestigingsschroeven van de verdamperkap los en neem deze weg. 6. Draai ook de bevestigingsschroeven van de verdamper los (let hierbij goed op dat deze op dezelfde plaats gehouden wordt). 7. Verwijder de hoekijzers door deze naar boven te schuiven. 8. Verwijder de betreffende glasplaat door ook deze naar boven te schuiven. 9. Vervang de glasplaat door een nieuwe (zie fig. 3).

**1. ΚΑΘΑΡΙΟΤΗΤΑ ΤΟΥ ΣΥΜΠΥΚΝΩΤΗ**

1. Αφαιρέστε την ηλεκτρική τροφοδοσία, ενεργώντας επί του γενικού διακόπτη και αφαιρώντας το βύσμα από την υποδοχή. 2. Βγάλτε με ένα κατσαβίδι τις βίδες στερέωσης του πλάγιου πλέγματος και αφαιρέστε το ίδιο το πλέγμα. 3. Με ένα πινέλο αφαιρέστε τη στρώση σκόνης από τα περύγια του συμπυκνωτή. 4. Με την ηλεκτρική σκούπα αφαιρέστε τα υπολείμματα σκόνης. 5. Συναρμολογήστε εκ νέου το πλέγμα και επαναφέρατε την τροφοδοσία (βλέπε Εικ. 1).

**2. ΑΝΤΙΚΑΤΑΣΤΑΣΗ ΤΩΝ ΕΣΩΤΕΡΙΚΩΝ ΛΑΜΠΤΗΡΩΝ**

1. Αφαιρέστε την τροφοδοσία. 2. Ξεβιδώστε τις βίδες στερέωσης ενός ντουί λάμπας. 3. Αφαιρέστε το ντουί λάμπας από τον λαμπτήρα φθορισμού με το διαφανές προστασίας. 4. Αποτραβήξτε το σωλήνα από το κάτω ντουί λάμπας. 5. Αφαιρέστε το διαφανή σωλήνα προστασίας. 6. Αντικαταστήστε το λαμπτήρα φθορισμού. 7. Για να αποκαταστήσετε τα πάντα, προβείτε στην αντίστροφη διαδικασία (βλέπε Εικ. 2).

**3. ΑΝΤΙΚΑΤΑΣΤΑΣΗ ΤΖΑΜΑΡΙΑ**

1. Αφαιρέστε την τροφοδοσία. 2. Ξεβιδώστε τις βίδες των μεντεσέδων της πόρτας, βγάζοντας την πόρτα. 3. Ξεβιδώστε τις βίδες στερέωσης, και την εξωτερική και την εσωτερική, από τα άνω γωνιακά έως τη νύξη της πόρτας. 4. Βγάλτε το σωλήνα αποβολής συμπύκνωσης από την υδρορροή. 5. Ξεβιδώστε τις βίδες στερέωσης του κάρτερ του εξατμιστήρα, βγάζοντάς το. 6. Ξεβιδώστε επίσης τις βίδες στερέωσης του εξατμιστήρα (Προσέχοντας πολύ να τον συγκρατήσετε στην ίδια θέση). 7. Τραβήξτε τα γωνιακά από τους παραστάτες προς τα πάνω. 8. Βγάλτε την τζαμαρία ενδιαφέροντος, με προς τα πάνω ολίσθηση. 9. Επαναφέρετε με τη νέα τζαμαρία. (βλέπε Εικ. 3).



**1. ČIŠTĚNÍ KONDENZÁTORU**

1. Odpojte přívod elektrické energie stisknutím hlavního vypínače a vytáhněte zástrčku ze sítě. 2. Vyšroubujte připevňovací šrouby levého postranního roštu a odejměte jej. 3. Štětcem odstraňte prach z lopatek kondenzátoru. 4. Odsávacem vysajte zbylý prach. 5. Přimontujte rošt a zapojte zařízení zpět do elektrické sítě (viz obr. 1).

**2. VÝMĚNA ŽÁROVEK VNITŘNÍHO OSVĚTLENÍ**

1. Odpojte zařízení od elektrické sítě. 2. Vyšroubujte šrouby, které drží horní objímku žárovky. 3. Odpojte zářivku i s ochranným krytem od horní objímky. 4. Vysuňte dolní objímku zářivky. 5. Sejměte ochranný průhledný kryt. 6. Vyměňte zářivku. 7. Zopakujte postup v opačném pořadí (viz obr. 2).

**3. VÝMĚNA SKLENĚNÉHO PANELU**

1. Odpojte zařízení od elektrické sítě. 2. Vyšroubujte šrouby závěsů dvířek a dvířka vysadte. 3. Vyšroubujte připevňovací šrouby, jak vnitřní tak vnější, které pojí horní rohové dílce k dveřnímu sloupku. 4. Vytáhněte trubku pro odvod kondenzované vody z odkapávací desky. 5. Odšroubujte šrouby, které drží kryt výparníku a kryt odstraňte. 6. Pak odšroubujte připevňovací šrouby výparníku (držte ho přitom ve stejné poloze). 7. Stáhněte rohové dílce ze sloupků směrem nahoru. 8. Vytáhněte skleněný panel směrem nahoru. 9. Vsaďte nový skleněný panel (viz obr. 3).

**1. KONDENSAATORI PUHASTAMINE**

1. Lülitada elektritoide pistikupesa juhtlülitist välja ja tõmmata seejärel pistik pistikupesast välja. 2. Eemaldada vasaku külgmise resti kinnituskruvid ja võtta rest eest ära. 3. Puhastada pintsliga tolmukord kondensaatori ribidelt. 4. Eemaldada ülejäänud tolm tolmuimejaga. 5. Asetada rest kohale tagasi ja lülitada elektritoide sisse (vt Joon. 1).

**2. SISEVALGUSTUSE LAMPIDE VAHETAMINE**

1. Lülitada elektritoide välja. 2. Keerata ülemise lambipesa kaks kinnituskruvi lahti. 3. Võtta fluorestsentslamp koos läbipaistva kaitsetoruga ülemisest lambipesast välja. 4. Võtta lamp alumisest lambipesast välja. 5. Eemaldada läbipaistev kaitsetoru. 6. Vahetada fluorestsentslamp välja. 7. Paigaldada kõik osad tagasi, toimides vastupidises järjekorras (vt Joon.2).

**3. KLAASPANEELI VAHETAMINE**

1. Lülitada elektritoide välja. 2. Keerata ukse hingede kruvid lahti ja võtta uks eest ära. 3. Keerata ukse poole ülemistes nurgikutes nii sisemised kui välimised kinnituskruvid lahti. 4. Võtta kondenseerunud vee tühjendustoru sulatusveevannist välja. 5. Keerata aurusti katte kinnituskruvid lahti ja võtta kate välja. 6. Keerata ka aurusti kinnituskruvid lahti (pöörates suurt tähelepanu, et see jääks samasse asendisse). 7. Võtta tugipostide nurgikud ära, lükates neid ülespoole. 8. Võtta vahetatav klaaspaneel välja, libistades seda ülespoole. 9. Paigaldada uks uue klaasiga tagasi (vt Joon. 3).

**1. KONDENSATORA TĪRĪŠANA**

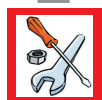
1. Atslēgt elektroenerģijas padevi gan izslēdzot kopējo slēdzi, gan izņemot kontaktdakšu no rozetes. 2. Atskrūvējiet labās sānu restītes stiprinājuma skrūvītes un noņemiet tās. 3. Ar otiņu notīrīt putekļu kartiņu no kondensatora lāpstiņas. 4. Ar putekļusūcēju jānotīra atlikušie putekļi. 5. Jāuzliek un jānostiprina atpakaļ restes un jāpieslēdz iekārta elektrotīklam (skat. 1. att.).

**2. IEKŠĒJO LAMPŪ NOMAIŅA**

1. Atslēgt elektroenerģijas padevi. 2. Jāizskrūvē skrūves, kas nostiprina lampiņu augšējo balstu. 3. Jāizņem lampiņu augšējo balstu no fluorescējošas caurules. 4. Jāizņem lampiņu apakšējā balsta cauruli. 5. Jāizņem caurspīdīgo aizsargcauruli. 6. Jānomaina fluorescējošo cauruli. 7. Jāatkārto visas iepriekšminētās darbības pretējā secībā (skat. 2. att.).

**3. STIKLA PANEĻA NOMAINĪŠANA**

1. Atvienojiet iekārtu no elektroenerģijas tīkla. 2. Atskrūvējiet durtiņu eņģu skrūves un noņemiet tās. 3. Atskrūvējiet iekšējās un ārējās skrūves no durtiņu augšējiem stūriem. 4. Izņemiet kondensāta savākšanas cauruli no nopilu trauka. 5. Atskrūvējiet iztvaicētāja stiprinājuma skrūves un noņemiet tās. 6. Atskrūvējiet iztvaicētāja piestiprinājuma skrūves (ļoti uzmanīgi saglabājot to savā vietā). 7. Izņemiet stenderes stūrus virzienā uz augšu. 8. Izņemiet vajadzīgo stikla paneli virzienā uz augšu. 9. Nomainiet ar jaunu stikla paneli (skat. 3. att.).



### 1. KONDENSATORIAUS VALYMAS

1. Atjungti maitinimo įtampą bendruoju jungikliu bei ištraukti kištuką iš elektros lizdo. 2. Nuimti kairiąsias šonines groteles atsukus jų tvirtinimo varžtus. 3. Šepetėliu pašalinti dulkelių sluoksnį nuo kondensatoriaus mentelių. 4. Siurbliu pašalinti likusias dulkes. 5. Vėl prisukti groteles ir pajungti elektros maitinimą (žr. 1 pav.).

### 2. VIDAUS LEMPŲ KEITIMAS

1. Atjungti maitinimo įtampą. 2. Atsukti viršutinio lempos patrono tvirtinimo varžtus. 3. Atskirti viršutinį lempos patroną nuo fluorescencinio vamzdžio su permatomu gaubtu. 4. Ištraukti vamzdį iš apatinio patrono. 5. Nuimti permatomą vamzdinį gaubtą. 6. Pakeisti fluorescencinį vamzdį. 7. Viską vėl sumontuoti veiksmus atliekant priešinga eilės tvarka (žr. 2 pav.).

### 3. STIKLO KEITIMAS

1. Atjungti maitinimą. 2. Išsukti durų lankstų varžtus ir jas nuimti. 3. Atsukti tiek išorinius, tiek vidinius tvirtinimo varžtus viršutiniuose kampainiuose, durelių staktoje. 4. Ištraukti kondensato išleidimo vamzdį iš nuvarvinimo talpos. 5. Atsukti garintuvo skydo varžtus ir skydą nuimti. 6. Atsukti garintuvo tvirtinimo varžtus (labai atsargiai, prilaikant jį). 7. Nuimkite nuo rémo kampainius, traukdami juos į viršų. 8. Ištraukti keičiamą stiklą, traukiant jį į viršų. 9. Įmontuoti naują stiklą (žr. 3 pav.).

### 1. A KONDENZÁTOR TISZTÍTÁSA

1. Az általános megszakító állításával és a csatlakozódugónak az aljzatból való kihúzásával kapcsolja le a hálózati csatlakozást. 2. Csavarozzák ki a bal oldalsó rács rögzítőcsavarjait és távolítsák el a rácsot. 3. Egy ecsettel távolítsa el a kondenzátor bordáiról a finom porréteget. 4. A porszívóval távolítsa el a maradék port. 5. Szerelje vissza a rácsot és kösse be a hálózati csatlakozást (lásd 1. ábra).

### 2. BELTÉRI FÉNYCSÖVEK CSERÉJE

1. A le a hálózati csatlakozást. 2. Csavarozzák le a felső lámpafoglatat rögzítőcsavarjait. 3. Húzzák le a felső lámpafoglatot a fluoreszkáló csőről a védőfóliával együtt. 4. Húzzák ki a csövet az alsó lámpafoglatból. 5. Vegyék le az átlátszó védőcsövet. 6. Cseréljék le a fluoreszkáló csövet. 7. Szereljék vissza az egészet az ellenkező irányú eljárással (lásd 2. ábra).

### 3. VITRIN CSERÉJE

1. A le a hálózati csatlakozást. 2. Csavarozzák ki az ajtó sarokpántjainak csavarjait, majd emeljék le az ajtót. 3. Csavarozzák ki a külső és a belső rögzítőcsavarokat a felső szögidomokból az ajtó ütközőlécénél. 4. Húzzák ki a kondenz elvezetőcsövet a csepegtetőedényből. 5. Csavarozzák ki a párologtató karterének rögzítőcsavarjait, majd vegyék le. 6. Ezenkívül csavarozzák ki a párologtató rögzítőcsavarjait (Nagyon ügyelve arra, hogy megtartsák ugyanabban a pozícióban). 7. Húzzák ki felfelé a szögidomokat a tartóoszlopból. 8. Felfelé csúsztatva húzzák ki az érintett vitrint. 9. Szereljék be az új vitrint (lásd 3. ábra).

### 1. TINDIF TAL-KONDENSER

1. Itfi l-appliance billi titfi l-iswiçç li jgħaddi l-kurrent u aqla' il-plakka 'l barra mis-sokkit. 2. Żvita l-viti li jgħongu l-gradilja tan-naħa tax-xellug u mbağħad aqlağħha. 3. Uża pinzell biex tneħħi t-trab minn ġol-ğnub tal-kondensatur. 4. Uża l-vacuum cleaner biex tneħħi t-trab li jista' jifdal. 5. Erga' poğgi l-bieba f'postha u ixgħel l-appliance (ara figura 1).

### 2. TIBDIL TAD-DAWL TA' ĠEWWA

1. Itfi l-impjant. 2. Neħħi l-viti li jzommu s-sokit tal-lampa fuq in-naħa ta' fuq. 3. Aqla is-sokit ta' fuq minn mat-tubu fluworoxxenti bl-ghatu prottetiv. 4. Neħħi t-tubu minn mas-sokit ta' isfel. 5. Neħħi t-tubu trasparenti u ta' protezzjoni. 6. Erga' qieğħed it-tubu fluworoxxenti. 7. Erga' qieğħed kollox f' postu b'ordni bil-maqlub (ara figura 2).

### 3. TIBDIL TA' ĦĠIEĠA

1. Neħħi l-affarijiet ta' l-ikel. 2. Ħoll il-viti taç-çappetti tal-bieba u aqlağħha. 3. Ħoll il-viti li jaqğħdu, kemm ta' barra u kemm ta' ġewwa minn ma' l-angletti ta' fuq, li jinsabu mal-barra tal-bieba. 4. Żerзақ it-tubu li jiddrejnya dak li jikkondensa mir-reçipjent li jgħbor it-taqtir. 5. Ħoll il-viti li jwaħħlu l-evaporatur, mal-pjattaforma tiegħu u neħħiħ. 6. Barra minn hekk ħoll il-viti li jwaħħlu ta' l-evaporatur (Ogğħod attent ħafna li żżommu fl-istess pożizzjoni). 7. Żerзақ l-angletti mill-qafas `il fuq. 8. Żerзақ il-ħġieġa partikolari, filwaqt li tmexxiha `il fuq. 9. Qieğħed il-ħġieġa `il ġdida (ara fig.3).



**1. CZYSZCZENIE KONDENSATORA**

1. Odciąć dopływ prądu, wyłączając włącznik i wyciągając wtyczkę z gniazdka. 2. Odkręcić śrubki przytrzymujące boczną kratę lewą i zdjąć ją. 3. Przy pomocy pędzelka wyeliminować warstwę kurzu z łopatek kondensatora. 4. Odkurzaczem wciągnąć pozostały kurz. 5. Zamontować kratę i podłączyć do prądu (patrz il. 1).

**2. WYMIANA ŻARÓWEK WEWNĘTRZNYCH**

1. Odciąć dopływ prądu. 2. Odkręcić śrubki górnej oprawki. 3. Odłączyć górną oprawkę od rurki fluorescencyjnej z folią przezroczystą ochronną. 4. Wysunąć rurkę z oprawki dolnej. 5. Zdjąć rurkę przezroczystą ochronną. 6. Wymienić rurkę fluoersencyjną. 7. Postępować jak opisano, ale w porządku odwrotnym (patrz il. 2).

**3. WYMIANA OSZKLONYCH DRZWI**

1. Odłączyć zasilanie. 2. Wykręcić śruby przy zawiasach i wymontować drzwi. 3. Wykręcić śruby mocujące górne kątowniki ze strony zamknięcia drzwi, zarówno wewnętrzną jak i zewnętrzną. 4. Wysunąć rurkę odpływową ze skraplacza. 5. Wykręcić śruby mocujące pojemnik parownika i wyjąć go. 6. Wykręcić śruby mocujące parownik (z uwagą utrzymując go w tej samej pozycji). 7. Zsunąć kątowniki przesuwając je w górę. 8. Wysunąć szybę przesuwając ją w górę. 9. Wsunąć nową szybę (patrz il. 3).

**1. ČISTENIE KONDENZÁTORA**

1. Vypnite prívod elektrickej energie na hlavnom vypínači a vyťahnite zástrčkovú vidlicu zo zásuvky. 2. Vyťahnite upevňovacie skrutky, ktoré držia ľavý bočný rošt a vyberte ho. 3. Štetcom odstráňte prach, usadený na lopatkách kondenzátora. 4. Vysávačom odstráňte zbytok prachu. 5. Opätovne namontujte rošt a obnovte napájanie elektrickým prúdom (Pozri obr. 1).

**2. VÝMENA ŽIAROVIEK VNÚTORNÉHO OSVETLENIA**

1. Vypnite prívod elektrickej energie. 2. Vyťahnite upevňovacie skrutky, ktoré držia hornú objímku žiarovky. 3. Vyťahnite hornú objímku žiarovky zo žiarivky (fluorescenčnej trubky) spolu s ochranným krytom trubky. 4. Vyťahnite žiarivku z dolnej objímky žiarovky. 5. Snímte priesvitný ochranný kryt trubky. 6. Vymeňte žiarivku (fluorescenčnú trubku). 7. Zopakujte celý postup v opačnom poradí (Pozri obr. 2).

**3. VÝMENA SKLENENÉHO PANELU**

1. Vypnite prívod elektrickej energie. 2. Vyťahnite skrutky zo závesu dverí. 3. Vyskrutkujte upevňovacie skrutky, tak vonkajšiu ako aj vnútornú, ktorými je horný rohový dielec napojený na stĺpik dverí. 4. Vyťahnite vypúšťaciu rúrku kondenzácie z odkvapkávača. 5. Vyskrutkujte upevňovacie skrutky z kartera /púzdra výparníka a vyberte ho. 6. Okrem toho vyťahnite upevňovacie skrutky z výparníka (Dávajte veľký pozor, aby ste ho podopreli v rovnakej polohe). 7. Vyťahnite rohové dielce zo stĺpikov smerom dohora. 8. Vyťahnite príslušný sklenený panel, vysuňte ho smerom dohora. 9. Vymeňte poškodený sklenený panel za nový (Pozri obr. 3).

**1. ČIŠČENJE KONDENZATORJA**

1. Izključiti električno napajanje in splošno stikalo, sneti vtičač iz vtičnice. 2. Odviti vijake za pritrditev stranske leve rešetke in odstraniti rešetko. 3. Odstraniti prah na rebrih kondenzatorja z enim čopičem. 4. Odstraniti ostali prah z sesalnikom. 5. Ponovno montirati rešetko in vključiti električno napajanje (glej skico 1).

**2. ZAMENJAVA NOTRANJIH ŽARNIC**

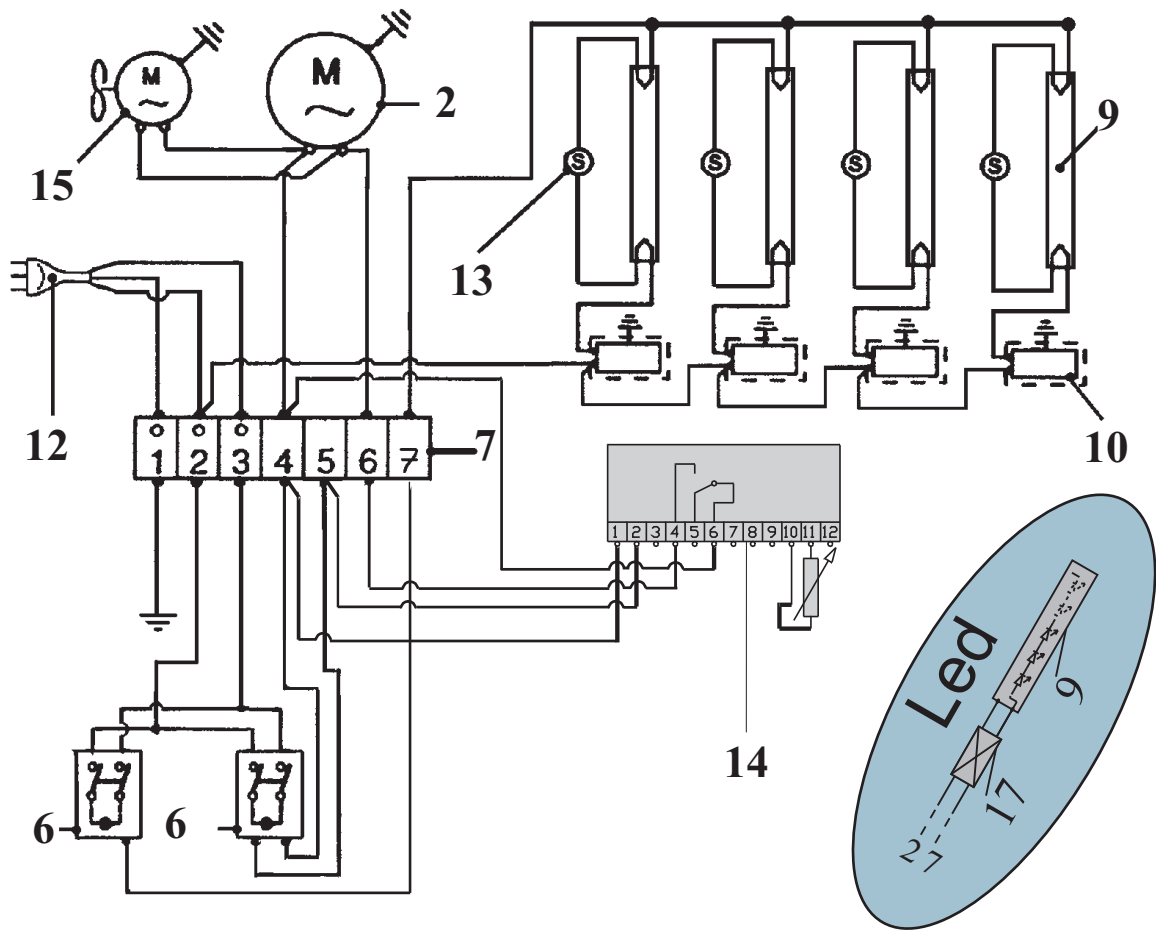
1. Izključiti električno napajanje. 2. Odviti vijake za pritrditev okova za žarnice. 3. Ločiti zgornji okov za žarnice iz fluorescenčne cevi z zaščitnem transparentom. 4. Sneti cev iz spodnjega okova. 5. Odstraniti zaščitni transparent. 6. Zamenjati fluorescenčno cev. 7. Za ponovno montiranje ponoviti postopek v obratno smer (glej skico 2).

**3. ZAMENJAVA STEKLENIH VRAT**

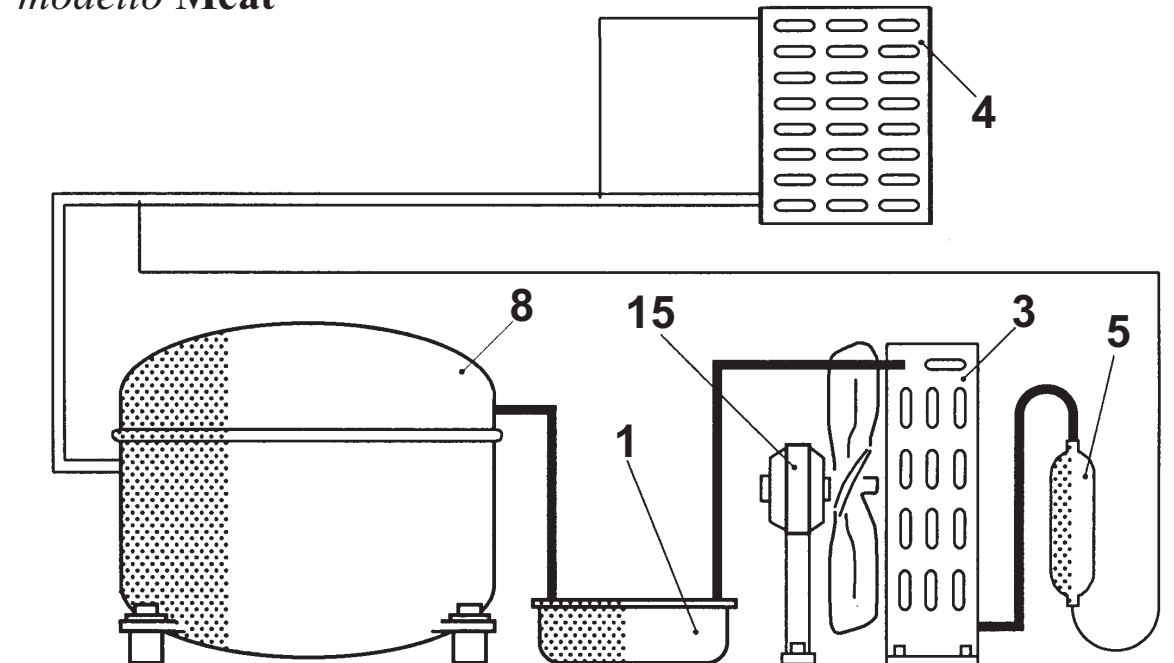
1. Izključiti električno napajanje. 2. Odviti vijake za pritrditev tečajev in odstraniti vrata. 3. Odviti zunanje in notranje vijake za pritrditev zgornjih kotnikov na okviru. 4. Sneti odvodno cev za kondenzo iz odcejalnika. 5. Odviti vijake za pritrditev karterja na evaporatorju in odstraniti karter. 6. Odviti tudi vijake za pritrditev evaporatorja (biti posebno pozorni in pridržati evaporator v istem položaju). 7. Sneti navzgor kotnike iz opornikov. 8. Sneti steklena vrata. 9. Zamenjati steklena vrata in ponovno montirati vse dele (glej skico 3).



modello Meat 1150 M



modello Meat

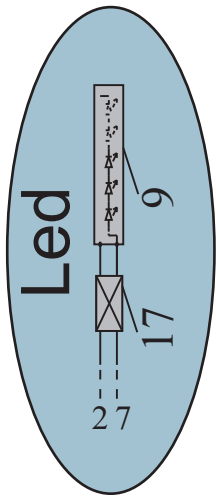
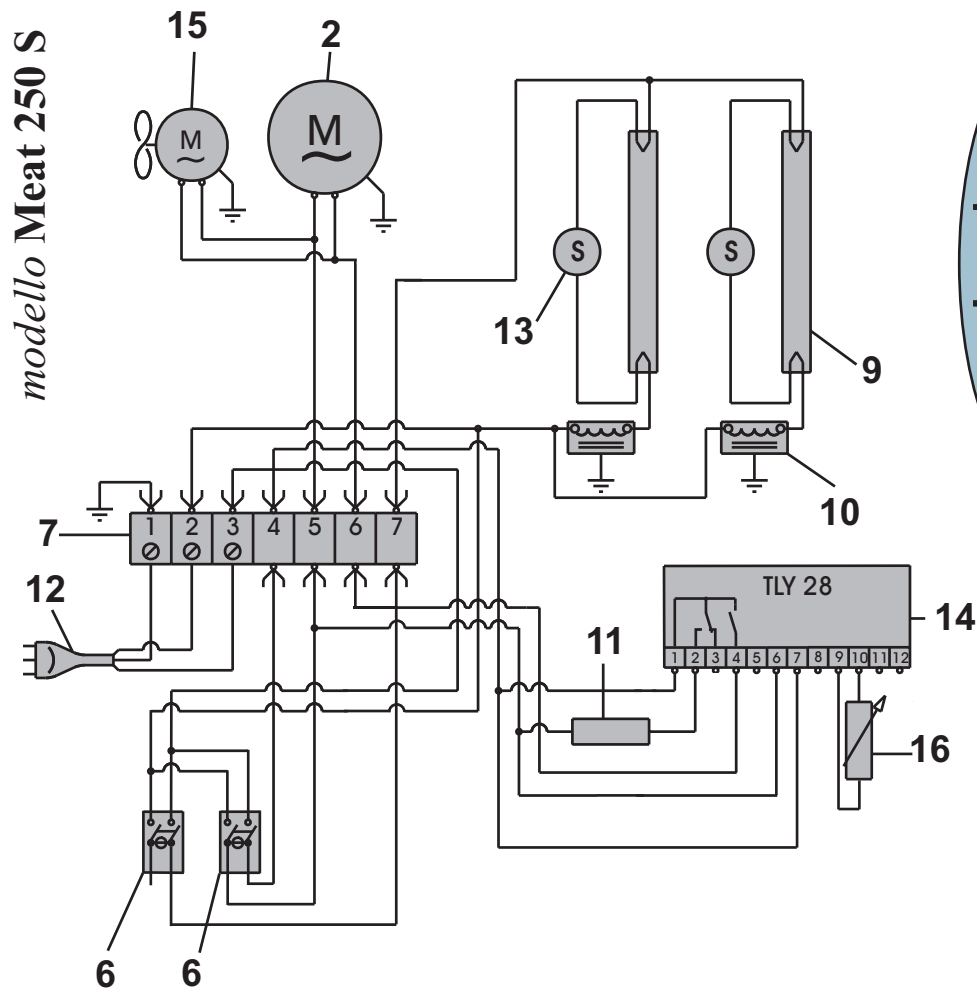


- I
- UK
- D
- E
- F
- NL
- P
- S
- DK
- FIN
- B
- GR
- CZ
- EE
- LV
- LT
- H
- M
- PL
- SK
- SLO

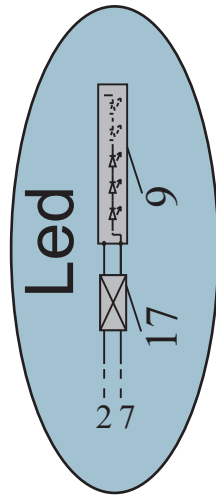
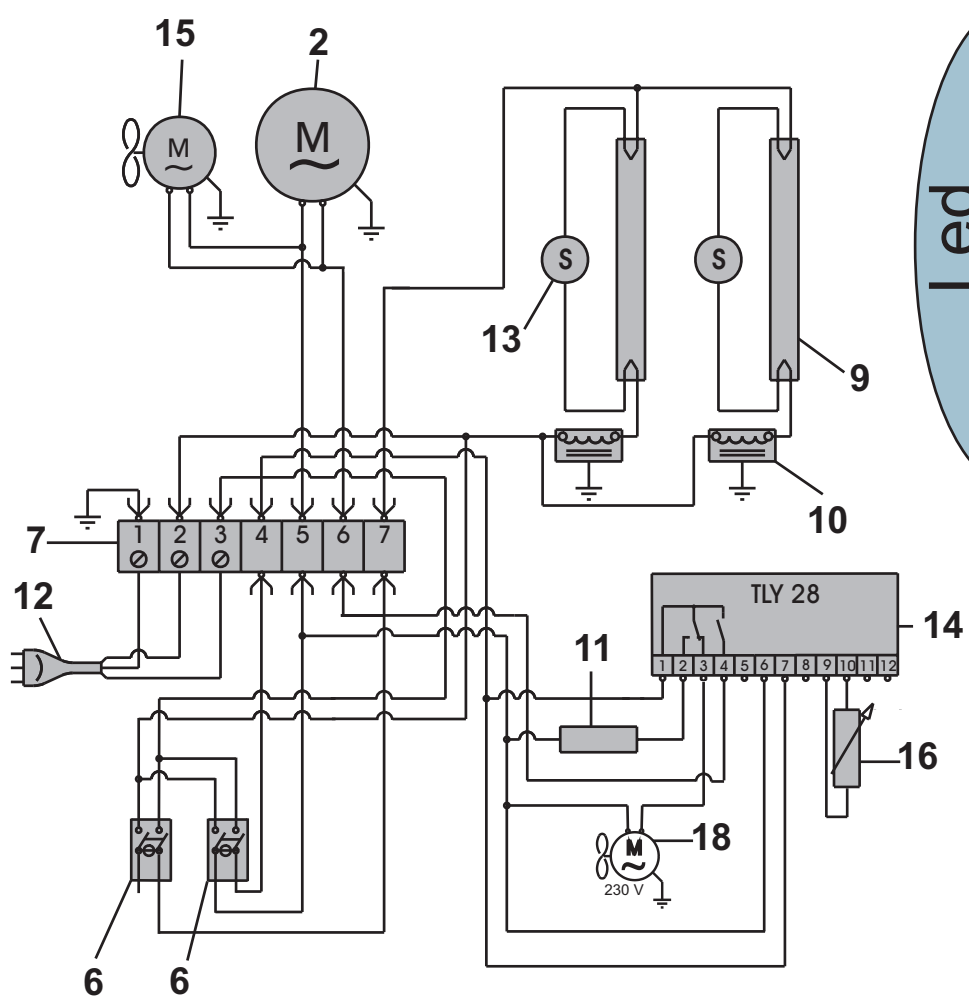


- I
- UK
- D
- E
- F
- NL
- P
- S
- DK
- FIN
- B
- GR
- CZ
- EE
- LV
- LT
- H
- M
- PL
- SK
- SLO

*modello Meat 550 M*



*modello Meat 250 V*





**! BACINELLA DI EVAPORAZIONE AUTOMATICA**

La maggior parte delle unità dispone di una bacinella di evaporazione automatica. Anche l'acqua di sbrinamento può causare guasti considerevoli poiché può bucare il tubo che fornisce il calore necessario per l'evaporazione dell'acqua o deteriorare la resistenza elettrica. Quindi si raccomanda di prestare attenzione a questa bacinella e procedere alla sua pulizia periodicamente.

**! AUTOMATIC EVAPORATION BASIN**

The majority of units, have a basin of automatic evaporation. Even the defrost water can cause considerable damage, since it can pierce the tube that provides the heat necessary for the evaporation of water or deteriorate the electrical resistance. So please pay attention to this basin and clean it periodically.

**! AUTOMATISCHE VERDUNSTUNGSTASSE**

Die meisten Einheiten haben eine Tasse mit automatischer Verdunstung. Auch das Tauwasser kann erhebliche Schäden verursachen, da das Rohr dass die notwendige Wärme für die Verdampfung gibt lochen kann oder es zu einer Verschlechterung des elektrischen Widerstandes bringt. Also bitte achten Sie auf diese Tasse und reinigen Sie diese regelmaessig.

**! BENDEJA DE EVAPORACION AUTOMATICA**

La mayoría de los equipos disponen de una bandeja de evaporación automática. El agua de dishielo también puede provocar averías de consideración, ya que puede picar la tubería que aporta el calor necesario para evaporar el agua o deteriorar la resistencia eléctrica. Se recomienda pues, prestar atención a esta bandeja y proceder a su limpieza con periodicidad.

**! PLATEAU D'ÉVAPORATION AUTOMATIQUE**

La majorité des appareils disposent d'un plateau d'évaporation automatique, L'eau du dégivrage peut également occasionner des pannes importantes, étant donné qu'elle peut percer la tuyauterie qui apporte la chaleur nécessaire permettant l'évaporation de l'eau ou encore abimer la résistance électrique. Il est recommandé de prendre soin de ce plateau et de le nettoyer périodiquement.

I

- 1) Bacinella 2) Compressore 3) Condensatore 4) Evaporatore 5) Filtro 6) Interruttore 7) Morsettiera 8) Motocompressore 9) Illuminazione 10) Reattore 11) Resistenza 12) Spina 13) Starter 14) Termostato 15) Ventilatore condensatore 16) Sonda 17) Alimentatore 18) Ventilatore

UK

- 1) Tray 2) Compressor 3) Condenser 4) Evaporator 5) Filter 6) Switch 7) Terminal board 8) Motor compressor 9) Lighting 10) Reactor 11) Resistor 12) Plug 13) Starter 14) Thermostat 15) Condenser fan 16) Probe 17) Power supply unit 18) Fan

D

- 1) Wanne 2) Kompressor 3) Verflüssiger 4) Verdampfer 5) Filter 6) Schalter 7) Klemmleiste 8) Motorkompressor 9) Beleuchtung 10) Reaktionsapparat 11) Widerstand 12) Netzsteckdose 13) Starter 14) Thermostat 15) Gebläse Verflüssiger 16) Sensor 17) Netzteil 18) Ventilator

E

- 1) Bandeja 2) Compresor 3) Condensador 4) Evaporador 5) Filtro 6) Interruptor 7) Caja de bornes 8) Motocompresor 9) Iluminación 10) Reactor 11) Resistencia 12) Enchufe 13) Dispositivo de arranque 14) Termostato 15) Ventilador condensador 16) Sonda 17) Alimentador 18) Ventilador

F

- 1) Bassine 2) Compresseur 3) Condenseur 4) Évaporateur 5) Filtre 6) Interrupteur 7) Bornier 8) Motocompresseur 9) Éclairage 10) Réacteur 11) Résistance 12) Prise de courant 13) Starter 14) Thermostat 15) Ventilateur condenseur 16) Sonde 17) Alimentateur 18) Ventilateur



## NL

1) Teiltje 2) Compressor 3) Koelinstallatie 4) Verdampfer 5) Filter 6) Schakelaar 7) Klemmenbord  
8) Motorcompressor 9) Verlichting 10) Smoorspoel 11) Weerstand 12) Stekker 13) Starter 14)  
Thermostaat 15) Ventilator koelinstallatie 16) Sonde 17) Toevoerleiding 18) Ventilator

## P

1) Cuba 2) Compressor 3) Condensador 4) Evaporador 5) Filtro 6) Interruptor 7) Terminal de bornes  
8) Compressor motorizado 9) Iluminação 10) Reator 11) Resistência 12) Placa de união 13) Dispositivo  
de arranque 14) Termostato 15) Ventilador condensador 16) Sonda 17) Alimentador 18) Ventilador

## S

1) Balja 2) Kompessor 3) Kondensor 4) Förångare 5) Filter 6) Brytare 7) Kabelklämma  
8) Kompessoraggregat 9) Belysning 10) Reaktor 11) Resistans 12) Strömkontakt 13) Startmotor  
14) Termostat 15) Fläkt till kondensor 16) Sond 17) Förkopplingsdon 18) Fläkt

## DK

1) Bakke 2) Kompessor 3) Kondensator 4) Fordampfer 5) Filter 6) Afbryder 7) Klemrække  
8) Motorkompressor 9) Belysning 10) Reaktor 11) Varmelegeme 12) Strømforsynings stik 13) Starter  
14) Termostat 15) Kondensator ventilator 16) Sonde 17) Fødeledning 18) Ventilator

## FIN

1) Astia 2) Kompessorin 3) Kondensaattori 4) Haihdutin 5) Suodatin 6) Kytkin 7) Jakorasia  
8) Mootorikompressorin 9) Valaistus 10) Reaktori 11) Vastus 12) Virtapistoke 13) Käynnistin 14)  
Termostaatti 15) Kondensaattorin tuuletin 16) Anturi 17) Virtalähde 18) Tuuletin

## B

1) Teiltje 2) Compressor 3) Koelinstallatie 4) Verdampfer 5) Filter 6) Schakelaar 7) Klemmenbord  
8) Motorcompressor 9) Verlichting 10) Smoorspoel 11) Weerstand 12) Stekker 13) Starter 14)  
Thermostaat 15) Ventilator koelinstallatie 16) Sonde 17) Toevoerleiding 18) Ventilator

## GR

1) Λεκάνη 2) Συμπιεστής 3) Συμπυκνωτής 4) Εξατμιστήρας 5) Φίλτρο 6) Διακόπτης 7) Πίνακας  
ακροδεκτών 8) Αεροσυμπιεστής 9) Φωτισμός 10) Αντιδραστήρας 11) Αντίσταση 12) Βύσμα ρεύματος  
13) Εκκινητήρας 14) Θερμοστάτης 15) Εξαεριστήρας συμπυκνωτή 16) Αισθητήρια κεφαλή 17) Συσκευή  
τροφοδότησης 18) Εξαεριστήρας

## CZ

1) Vanička 2) Kompresor 3) Kondenzátor 4) Výparník 5) Filtr 6) Vypínač 7) Svorkovnice  
8) Motorkompresor 9) Osvětlení 10) Reaktor 11) Odpor 12) Elektrická zástrčka 13) Startér 14) Termostat  
15) Ventilátor kondenzátoru 16) Sonda 17) Napájecí zdroj 18) Ventilátor

## EE

1) Vann 2) Kompessor 3) Kondensaator 4) Aurusti 5) Filter 6) Lüliti 7) Klemmiliist 8) Mootorkompressor  
9) Valgustus 10) Reaktor 11) Takistuselement 12) Pistik 13) Käiviti 14) Termostaat 15) Kondensaatori  
ventilaator 16) Andur 17) Toiteplokk 18) Ventilaator



## LV

1) Tvertne 2) Kompresors 3) Kondensators 4) Iztvaicētājs 5) Filtrs 6) Slēdzis 7) Kontaktu plate  
8) Motorkompresors 9) Apgaisme 10) Reaktors 11) Pretestība 12) Kontaktdakša 13) Starteris 14)  
Termostats 15) Kondensatora ventilators 16) Zonde 17) Barošanas elements 18) Ventilators

## LT

1) Indas 2) Kompresorius 3) Kondensatorius 4) Garintuvas 5) Filtras 6) Jungiklis 7) Gnybtinė  
8) Motokompresorius 9) Apšvietimas 10) Reaktorius 11) Reostatas 12) Srovės zondas 13) Starteris  
14) Termostatas 15) Kondensatoriaus vėdintuvas 16) Zondas 17) Maitinimo blokas 18) Ventilatorius

## H

1) Gyűjtőtál 2) Kompreszor 3) Kondenzátor 4) Párologtató 5) Szűró 6) Megszak 7) Kapocstábla  
8) Motorkompreszor 9) Megvilágítás 10) Fojtótekeracs 11) Ellenállás 12) Csatlakozódugó 13) Starter  
14) Hőfokszabályozó 15) Kondenzátor ventilátor 16) Szonda 17) Tápegység 18) Ventilátor

## M

1) Trej 2) Kompresur 3) Kondensatur 4) Evaporatur 5) Filtru 6) Interruttur 7) Terminal 8) Kompresur bil-  
mutur 9) Dwal 10) Rijattur 11) Rezistenza 12) Plakka tal-Kurrent 13) Starter 14) Termostat 15) Ventilatur  
Kundensatorju 16) Linja turi l-hoss 17) Unit li jissuplixxi l-kurrent 18) Ventilatur

## PL

1) Miska 2) Kompresor 3) Kondensator 4) Parnik 5) Filtr 6) Wyłącznik 7) Tabliczka zaciskowa  
8) Motokompresor 9) Oświetlenie 10) Reaktor 11) Opór 12) Wtyczka 13) Starter 14) Termostat 15)  
Wentylator kondensatora 16) Sonda 17) Zasilacz 18) Wentylator

## SK

1) Vanička 2) Kompresor 3) Kondenzátor 4) Výparník 5) Filter 6) Vypínač 7) Svorkovnica  
8) Motokompresor 9) Osvetlenie 10) Reaktor 11) Odpor 12) Elektrická zástrčka 13) Štartér 14) Termostat  
15) Ventilátor kondenzátora 16) Sonda 17) Napájanie elektrickým prúdom 18) Ventilátor

## SLO

1) Skleda 2) Kompresor 3) Kondenzator 4) Evaporator 5) Filter 6) Stikalo 7) Plošča za stičnike  
8) Kompresorski agregat 9) Razsvetljava 10) Reaktor 11) Električni upor 12) Vtičnik 13) Starter 14)  
Termostat 15) Ventilator na kondenzatorju 16) Sonda 17) Napajalnik 18) Ventilator

LV

LT

H

M

PL

SK

SLO





COLD  
ENGINEERING  
**TECFRIGO**

TECFRIGO s.p.a.  
42024 Castelnovo di Sotto  
(Reggio Emilia) Italy  
Via Galileo Galilei, 22  
Tel. 0522.683246 / 0522.688443  
Fax 0522.682196  
Fax Uff. acquisti 0522.682311  
Fax Uff. amm. 0522.688444  
e-mail: [info@tecfriigo.com](mailto:info@tecfriigo.com)  
<http://www.tecfriigo.com>



Management  
System  
ISO 9001:2008



[www.tuv.com](http://www.tuv.com)  
ID 9105015489

