

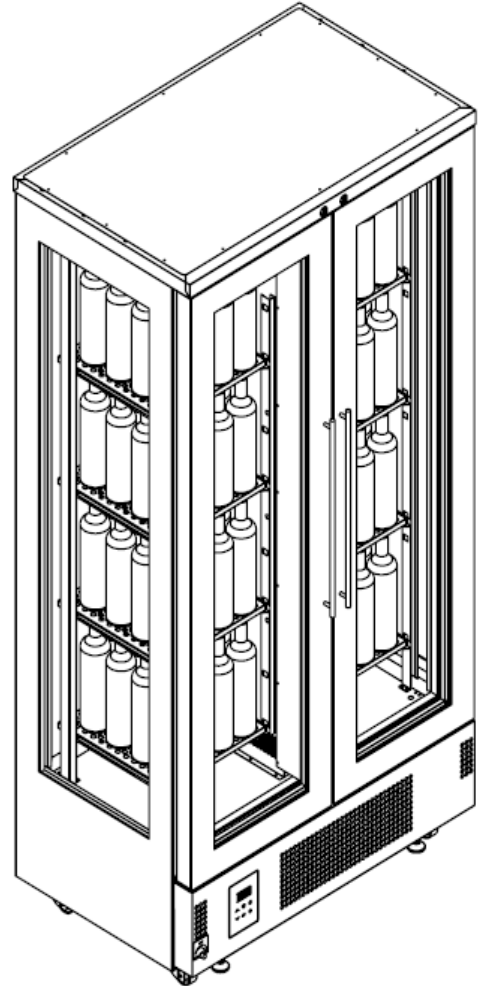
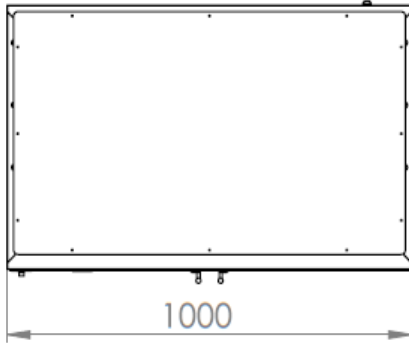
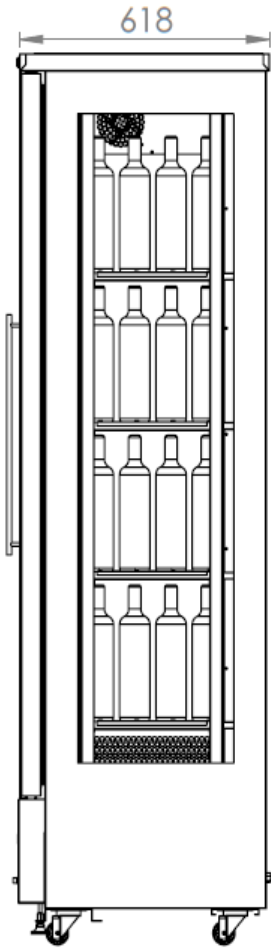
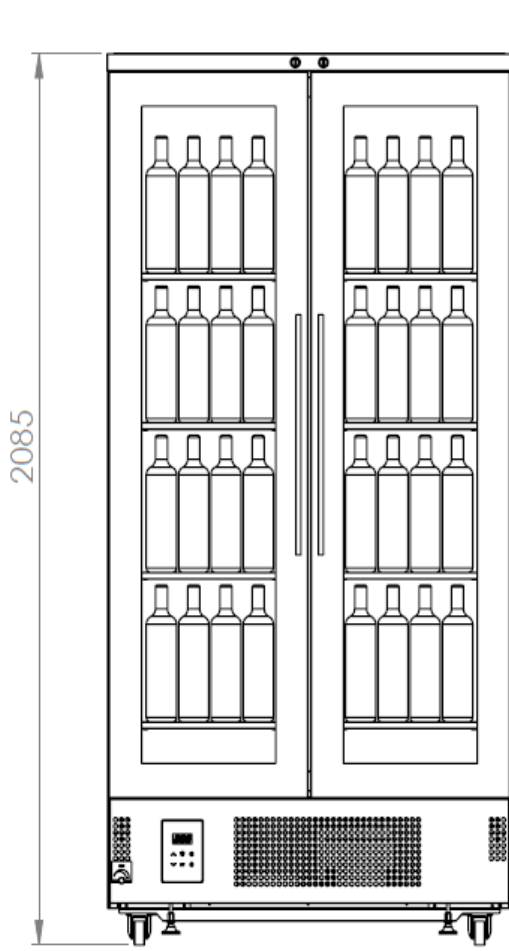
**WN10-SB-R290**  
**ŞARAP BUZDOLABI**  
**MALZEME VE TEKNİK ÖZELLİKLER DOSYASI**  
**MATERIAL AND TECHNICAL CHARACTERISTICS MANUEL**

**İÇİNDEKİLER / INDEX :**

- 1. KARAKTERİSTİK / CHARACTERISTICS**
- 2. İÇ VE DIŞ ÖLÇÜLER / INSIDE , OUTSIDE DIMENSIONS**
- 3. PATLAMIŞ RESİMLER / EXPLODED VIEW**
- 4. YEDEK PARÇA LİSTESİ / SPARE PART LIST**
- 5. GAZ VE ELEKTRİK ŞEMASI / GAS AND ELECTRICAL SCHEMA**

# WN10-SB-R290





DIŞ ÖLÇÜLER : 1002x618x2085  
128 WINE BOTTLES CAPACITY

İSİM	ONAY	TARİH	STOK KODU:	TANIM:
ÇİZEN: MEHMET SUNKU		7.05.2019	ÖLÇÜLER:	WN10-SB ŞARAP DOLABI GENEL GÖRÜNÜŞ
KONTROL: Bahri İNCEÇAM		MALZEME		REV. NO:
				RESİM NO:

**FRENOX**  
ENDÜSTRİYEL SOĞUTMA SAN. ve TİC.AŞ

## WN10-SB-R290 KARAKTERİSTİK ÖZELLİKLERİ / WN10-SB-R290 CHARACTERISTIC SPECIFICATIONS

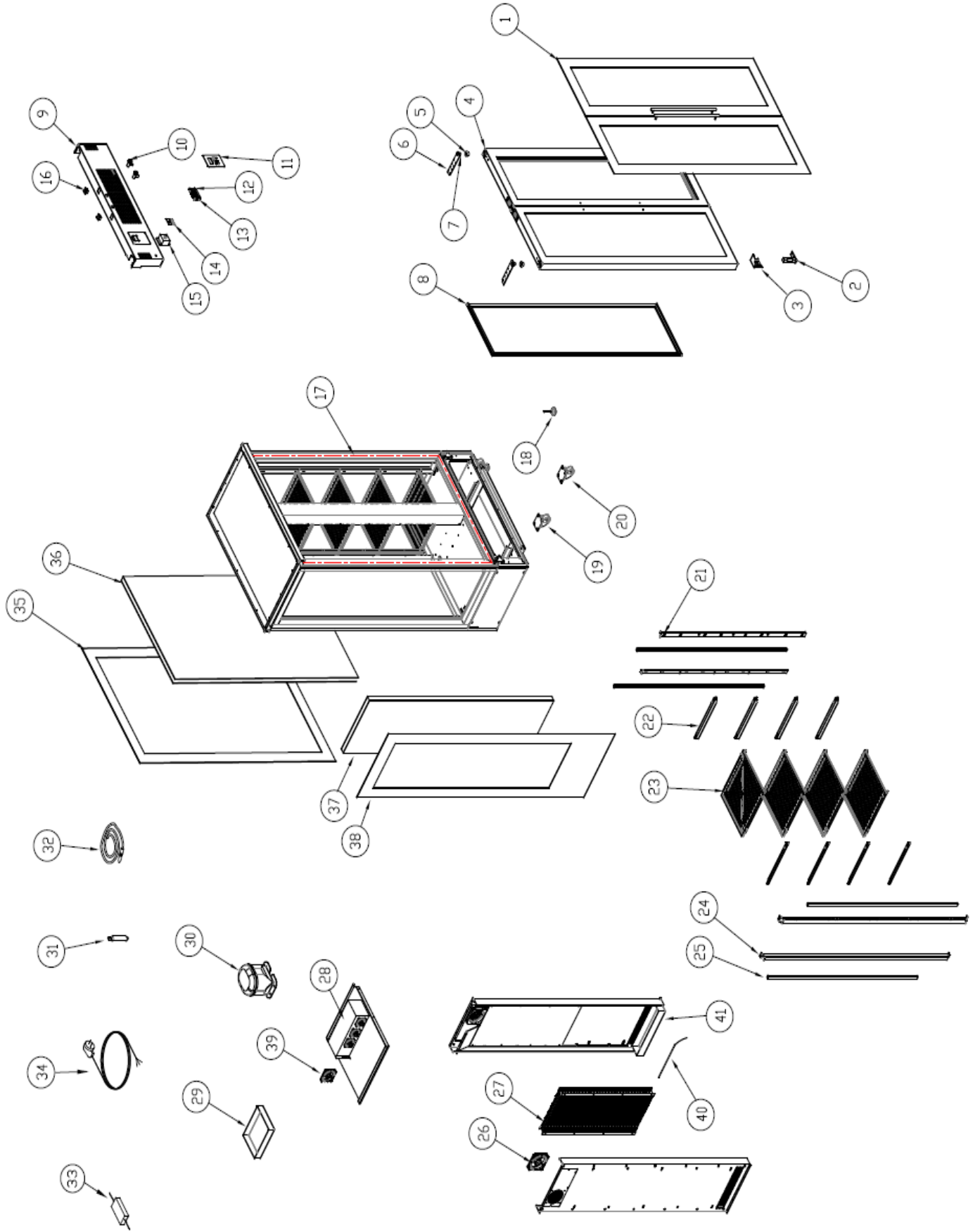
İklim Sınıfı / Climate Class	: N
Güvenlik Sınıfı / Safety Class	: 1
Çalışma Sıcaklığı / Working Temperature (°C)	: +4 / +14 °C
Termoster Set Sıcaklığı / Thermostate Set Temperature (°C)	: +10 °C
Ortam Sıcaklığı / Ambient Temperature	: +30 °C
Ortam Nem Oranı / Ambient Humidity Rate	: %40
Enerji Tüketimi / Energy Consumption	: 0,23 kW/h
Güç / Power	: 0,60 kW
Voltaj- Frekans / Voltage- Frequency	: 220-240V / 50 Hz

## AKSESUARLAR VE KONTROL DONANIMI / ACCESORIES AND CONTROL EQUIPMENTS

Dijital Termostat / Digital Thermometer	: Su Geçirmez Dijital / WP Digital Thermometer
Enerji Lambası / Energy Lamp	: 4 Adet / 4 Pcs of Led
Açma Kapama Düğmesi / Power Switch	: 1 Adet / 1 Pc
Menteşe Grubu / Hinge Group	: 2 Adet / 2 Pcs
Ayak / Foot	: 2 Adet Frenli Tekerlek / 2 pcs. of Castor with Brake 2 Adet Frensiz Tekerlek / 2 pcs. of Castor without Brake 2 Adet Rotil Ayak / 2 pcs of Adjustable Feet

## TEKNİK ÖZELLİKLER / TECHNICAL CHARACTERISTICS

Dış boyutlar / Outside Dimensions	: 1002x618x2085mm
Şişe Kapasitesi / Bottle Capacity	: 128 Adet Şişe Kapasitesi / 128 pcs of Bottle Capacity
Ambalaj Boyutları / Package Dimensions	: 1060x720x2230mm
Brüt Ağırlık / Gross Weight	: 330 kg
Net Ağırlık / Net Weight	: 300 kg
Dış Gövde / Outside Body	: Cam Gövde / Glass Body
İç Gövde / Inside Body	: 0,50 mm INOX 304 MAT+PVC
Yalıtım Maddesi /Insulation Material	: Poliüretan + Isıcam / Polyurethan + Antifog Thermophane
Yalıtım Maddesi Kalınlığı /Insulation Material Thickness	: 40 mm
Yalıtım Maddesi Yoğunluğu / Insulation Material Density	: 42 Kg / m3 +/-1
Kompresör / Compressor	: NEU 6120 U R290 - 50Hz
Kondanser / Condenser	: DR10 KONDANSER R290
Kondenser Fanı / Condenser Fan	: Kare Fan--21W - 0,14A - 220V / Square Fan
Evaporatör / Evaporator	: Ser-Wine Evap
Evaporatör Fan / Evaporator Fan	: Kare Fan--21W - 0,14A - 220V / Square Fan
Kurutucu Filtre / Dryer	: 30 gr 15002SGDR02 Çift Girişili
Soğutucu Akışkan Gaz / Refrigerant	: R290
Soğutucu Akışkan Miktarı / Refrigerant Amount	: 120 gr
Onaylar / Certifications	: TS 2225 EN 30335-2-4' ye uygundur.
Seri No / Serial No	: Ambalajlı Halde Okunacak Şekilde Uygun Yere Yazılır / Packed And Easy Read
Ambalaj / Packing	: Alta tahta palet, karton ve havalı naylon içinde / It is placed on a wooden pallet and covered with Bubblewrap and Cardboard
Garanti Süresi / Warranty Period	: Kullanım Noktasına Ulaşımından İtibaren İmalat Hatalarına Karşı 2 Yıl. Her Ürün İle Garanti Belgesi ve Yetkili Servis Listesi Mevcuttur. / 2 Years After arriving the end user point. Warranty Certificate and User Manuel With the Unit.



**FRENÖX**  
 ENDÜSTRİYEL SOĞUTMA  
 SAN. ve TİC. A.Ş.

RESİM ADI / TANIM:

**WN10-SB**

VERİLENEYEN TOLERANS DEĞERLERİ 7286 - 73 (13.2)

RESİM NO

MALZEME

ÖLÇÜLER

ÇİZEN

SEZGİN KÜTÜK

TARİH

21.05.2019

KONTROL

RAFET ÖZTÜRK

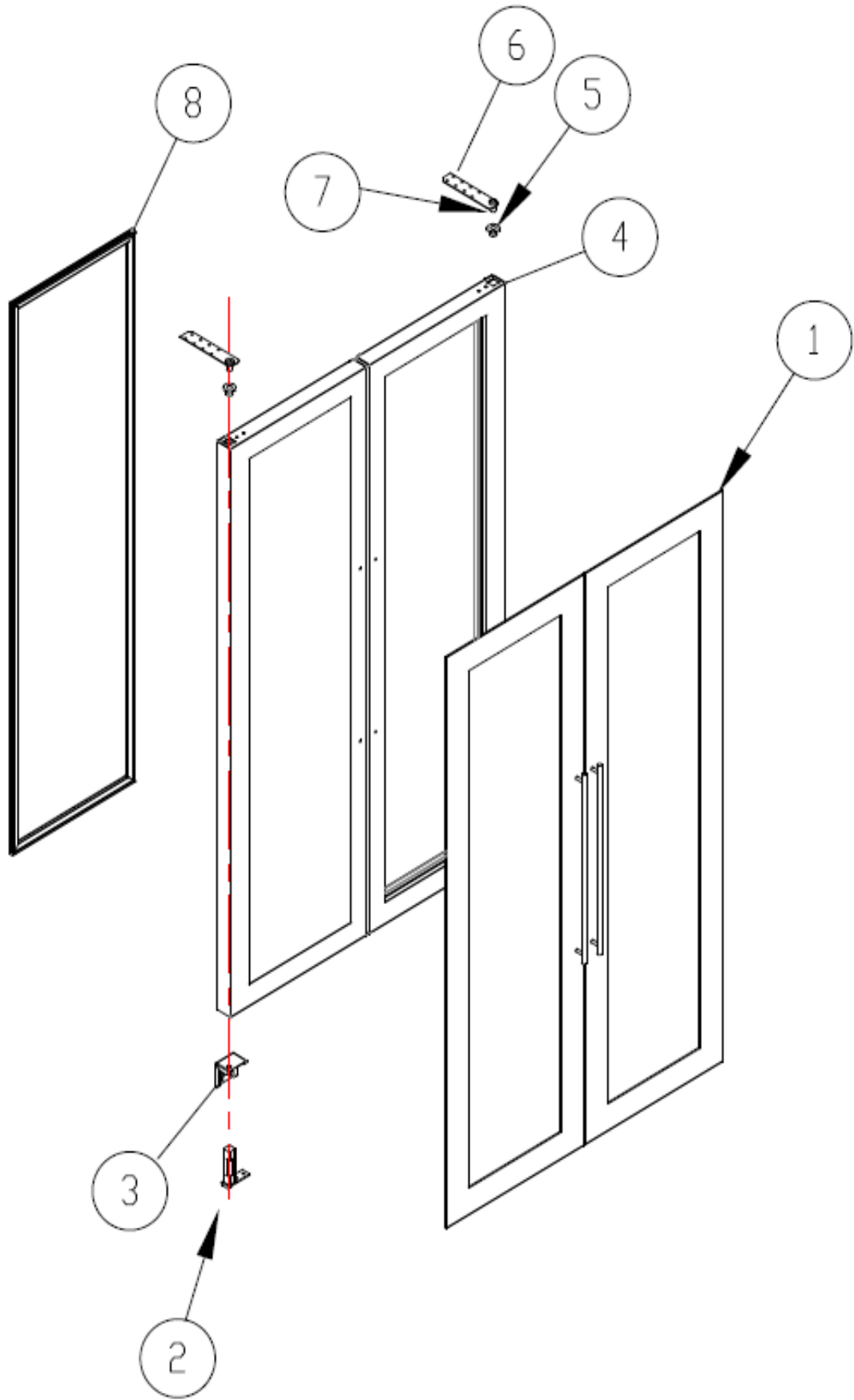
ÖLÇEK  
 1:1



REV.N° :

Tarih:

Revizyon Sebebi:



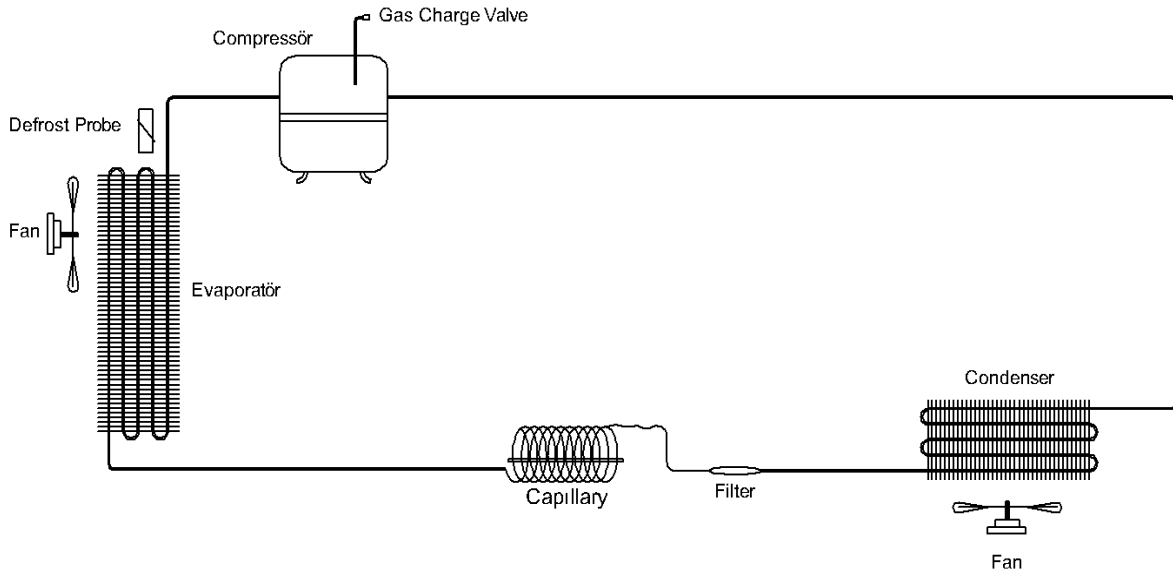
## WN10 DOOR DETAIL

<b>FRENOX</b> ENDÜSTRİYEL SOĞUTMA SAN. ve TİC. A.Ş.	RESİM ADI / TANIM:	RESİM NO	ÇİZEN	REV.N° :	Tarih:
	WN10 KAPI DETAY	MALZEME	SEZGİN KÜTÜK	04 11h	01 11
	YERLEŞİM YERİ/ÖLÇÜLERİ 7000 - 75 0000	ÖLÇÜLER	TARİH	21.05.2019	Revizyon Sebepi:
			KONTROL	RAFET ÖZTÜRK	

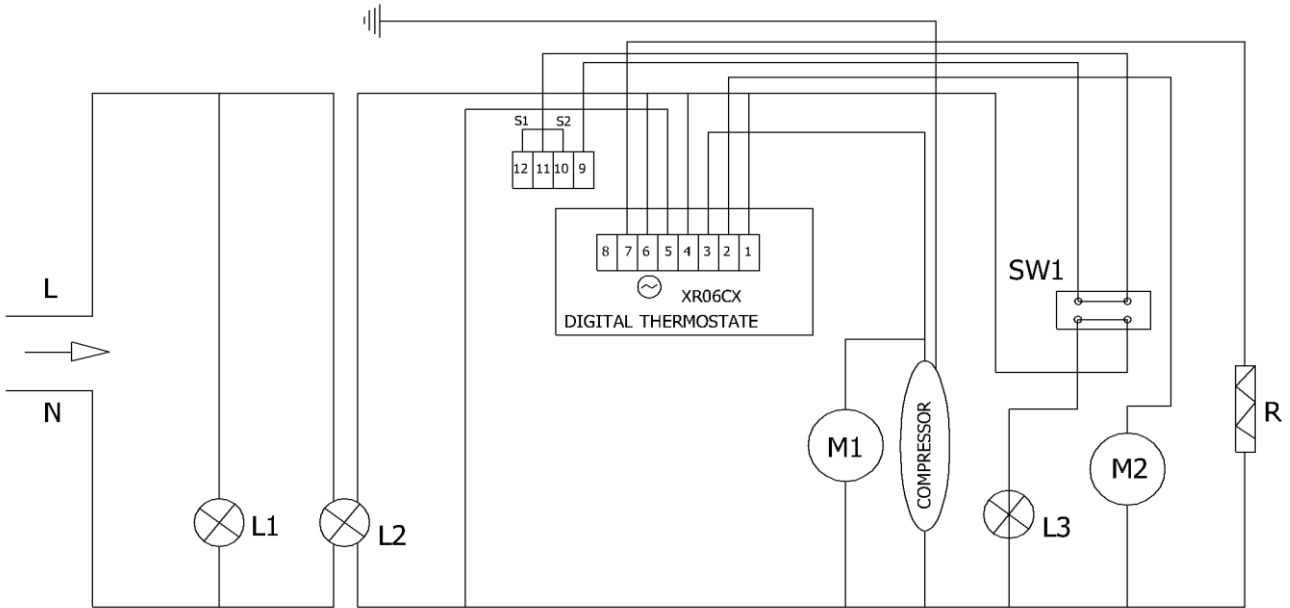
**WN10-SB-R290 YEDEK PARÇA LİSTESİ / WN10-SB-R290 SPARE PART LIST**

NO	STOK NO	PARÇA ADI	PART NAME	ADET QTY
1	B00CA422	KAPI DIŞ CAM	DOOR OUTER GLASS	2
2	B02ME106	YAYLI MENTEŞE	SPRING HINGE	2
3		ALT MENTEŞE	LOWER HINGE	2
4	B00CA420	KAPI İÇ ISICAM	DOOR INNER THERMOPANE	2
5		ÜST MENTEŞE BURÇ	UPPER HINGE BUSHING	2
6		ÜST MENTEŞE	UPRIGHT HINGE	2
7		ÜST MENTEŞE PİMİ	UPPER HINGE PIN	2
8	A00CO166	KAPI CONTASI	DOOR GASKET	2
9	C10060101	KANOPI	FRONT PANEL	1
10	B00KI100	KAPI KİLİDİ	DOOR LOCK	2
11	A00DJ140	DİJİTAL ETİKET	WP DIGITAL STICKER	1
12	A00DJ103	ANAKART	MOTHERBOARD	1
13	A00DJ139	SU GEÇİRMEZ DİJİTAL	WATER PROOF DIGITAL	1
14		DİMMER ETİKET	DIMMER LABEL	1
15	B00DIM101	DİMMER	DIMMER	1
16	B00DU103	KAPI DÜĞMESİ	DOOR SWITCH	2
17	B00REZ112	KAPI AĞZI REZİSTANS 7mt	DOOR RESISTANCE 7mt	1
18	B00AY108	ROTİL AYAK	ADJUSTABLE LEGS	2
19	B00AY106	FRENSİZ TEKERLEK-GL13	CASTER WITHOUT BRAKE	2
20	B00AY105	FRENLİ TEKERLEK-GL13	CASTER WITH BRAKE	2
21	P10100107	YAN DİKME	SIDE SHELF STANDARD	4
22	P10100109	RAF KIZAĞI	SHELF GUIDE	16
23	P10100108	RAF	SHELF	8
24	P10100106	ORTA DİKME	MIDDLE SHELF STANDARD	4
25	B00LA341	LED	LED	4
26	A00FA100	20*20 KARE FAN (EVAP)	20*20 SQUARE FAN (EVAP)	2
27	A00EV212	SER-WINE EVAPORATOR	SER-WINE EVAPORATOR	1
28	A00KN212	DR1 KONDANSER R-290	DR1 CONDENSER R-290	1
29	P10040001	SU TAVASI	WATER PAN	1
30	A00KO203	NEU 6120 U R290 - 50Hz	NEU 6120 U R290 - 50Hz	1
31	A00DR100	DRAYER	DRYER	1
32	A00DJ109	PROP 3mt	PROBE 3mt	2
33	B00LA111	LED TRAFOSU	LED TRANSFORMER	1
34	B00FK100	ŞEBEKE KABLOSU	PLUG CABLE	1
35	B00CA434	ARKA DIŞ CAM	REAR OUTER GLASS	1
36	B00CA436	ARKA İÇ ISICAM	REAR INNER THERMOPANE	1
37	B00CA419	YAN İÇ ISICAM	SIDE INNER THERMOPANE	2
38	B00CA435	YAN DIŞ CAM	SIDE OUTER GLASS	2
39	A00FA100	20*20 KARE FAN (KONDANSER)	SQUARE FAN (CONDENSER)	4
40	B00REZ104	DRENAJ REZİSTANSI	DRAINAGE RESISTANCE	2
41	P10100104	EVAPORATÖR SU TAVASI	EVAPORATOR WATER PAN	1
	01A01SG420	WN10 SOĞUTMA GRUBU	WN10 COOLING UNIT	1
	01A01KA421	KAPI	DOOR	2

## GAZ DİAGRAMI / GAS DIAGRAM



## WN10-SB NORMAL MONO-BLOK ELEKTRİK ŞEMASI WN10-SB NORMAL MONO-BLOCK ELECTRICAL SCHEMA



XR060CX : DIGITAL THERMOTER / DIJITAL TERMOSTAT  
M1: KONDANSER FAN MOTORU / CONDENSER FAN MOTOR  
M2 : EVAP FAN MOTOR / EVAP FAN MOTOR  
S1 : ORTAM PROBU / ROOM PROB  
S2 : EVAPARATÖR PROBU / EVAPORATE PROB

L1 : POWER LAMBASI / POWER LAMB  
L2 : ACMA KAPAMA LAMBASI / ON OFF LIGHT  
L3 : KANOPI LAMBASI / DEFROST LIGHT  
R: EVAPORATOR REZİSTANSI / EVAPORATE REZİSTANCE  
SW1 : ON/OFF SWITCH