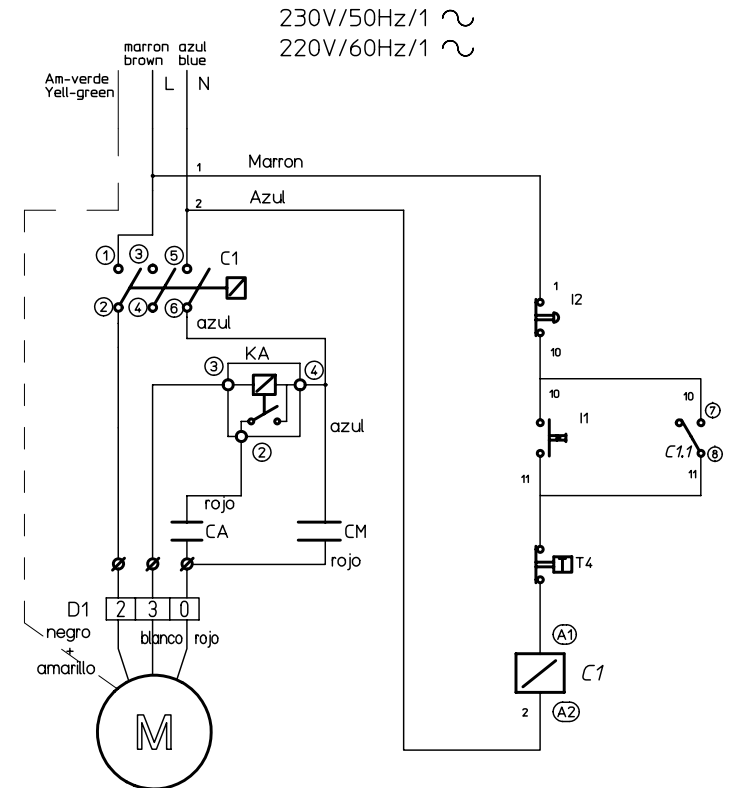
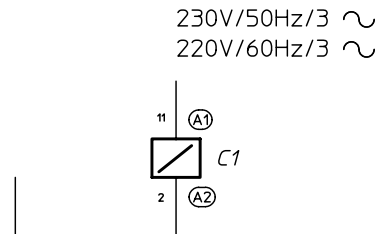
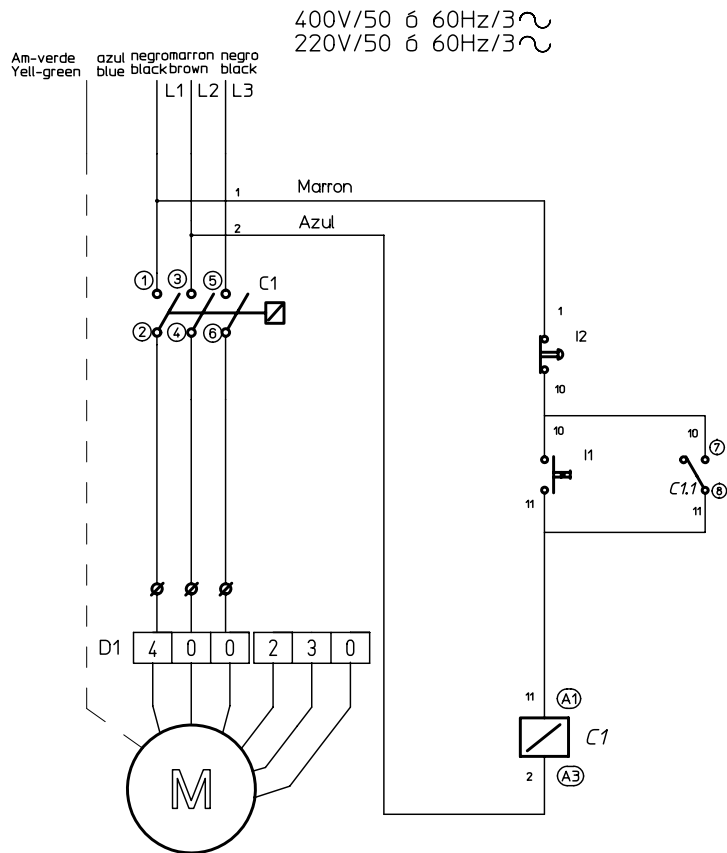


	Denominación	Description	Denomination
<b>CA</b>	CONDENSADOR DE ARRANQUE	PHASE CAPACITOR	CONDENSATEUR DE DÉMARRAGE
<b>CM</b>	CONDENSADOR PERMANENTE	PERMANENT CAPACITOR	CONDENSATEUR PERMANENT
<b>C1</b>	CONTACTOR	CONTACTOR	CONTACTEUR
<b>I1</b>	PULSADOR MARCHA	START PUSHBUTTON	INTERRUPTEUR DE MARCHÉ
<b>I2</b>	PULSADOR PARADA	STOP PUSHBUTTON	INTERRUPTEUR D'ARRÊT
<b>KA</b>	RELE ARRANQUE	START RELAY	RELAIS DE MARCHÉ
<b>M</b>	MOTOR	MOTOR	MOTEUR
<b>T4</b>	PROTECCION TERMICA MOTOR	MOTOR THERMAL PROTECTION	PROTECTION THERMIQUE MOTEUR



CAMBIO DE TENSION DE 400V A 230V  
1. CAMBIAR EL BLOQUE DE CONEXIONES DEL MOTOR DE 400 V (D2) A 230 V (D1)  
2. CAMBIO DE LA BOBINA DEL CONTACTOR DE A3 (400 V) A A2 (230 V)