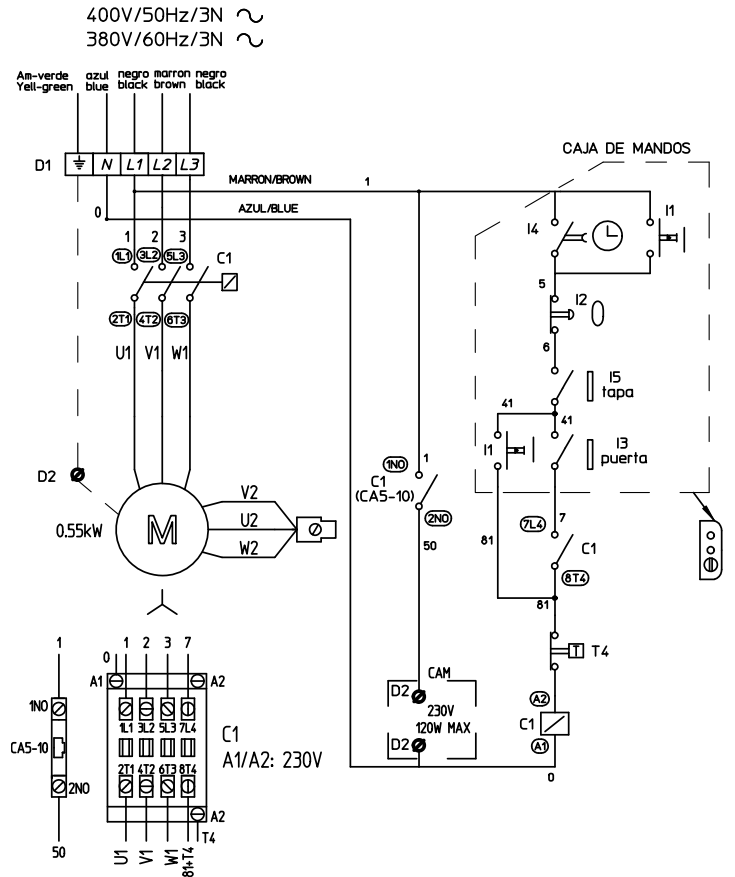


	Denominación	Description	Denomination
CA	CONDENSADOR DE ARRANQUE	PHASE CAPACITOR	CONDENSATEUR DE DÉMARRAGE
CAM	CONTACTO AUXILIAR MANIOBRA	AUXILIARY CONTACT MANEUVER	CONTACT AUXILIAIRE MANOEUVRE
CM	CONDENSADOR PERMANENTE	PERMANENT CAPACITOR	CONDENSATEUR PERMANENT
C1	CONTACTOR	CONTACTOR	CONTACTEUR
D1	REGLETA CONEXION	CONNECTING STRIP	RÉGLÈTTE DE CONEXION
D2	REGLETA CONEXION INTERMEDIA	INTERMEDIAL CONNECTING STRIP	RÉGLÈTTE DE CONEXION INTERMEDIE
I1	PULSADOR MARCHA	START PUSHBUTTON	INTERRUPTEUR DE MARCHE
I2	PULSADOR PARADA	STOP PUSHBUTTON	INTERRUPTEUR D'ARRÊT
I3	INTERRUPTOR MAGNETICO PUERTA	MICROSWITCH	MICRORRUPTEUR
I4	TEMPORIZADOR	TIMER	TEMPORISATEUR
I5	INTERRUPTOR MAGNETICO TAPA	MAGNETIC MICRO-SWITCH	MICRORRUPTEUR MAGNÉTIQUE
KA	RELE ARRANQUE	START RELAY	RELAIS DE MARCHE
M	MOTOR	MOTOR	MOTEUR
T4	PROTECCION TERMICA MOTOR	MOTOR THERMAL PROTECTION	PROTECTION THERMIQUE MOTEUR



Sentido de giro del motor:
Antihorario segun salida eje

