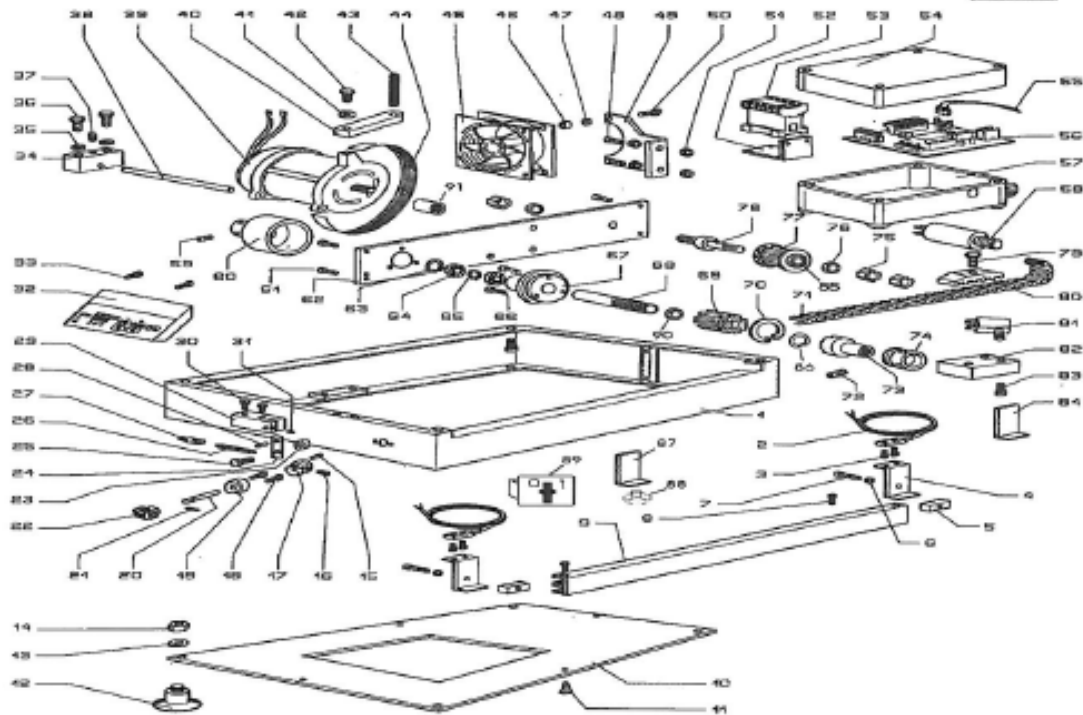


TG-TGI 300-370 AUTOMATICA CE



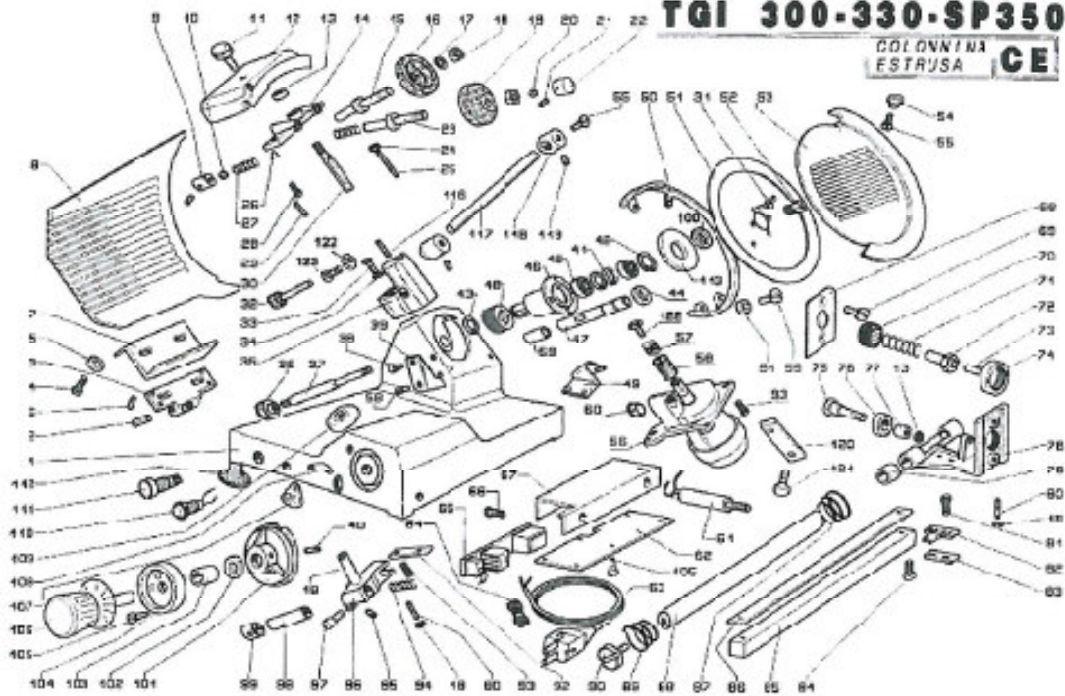
NR	CODICE	DESCRIZIONE
1	15023002	BASAMENTO 350
1	15023001	BASAMENTO 300
1	15023006	BASAMENTO TGI 350
2	08006003	MICROINT. MAGNET.
3	16004001	VITE
4	13012005	SUPPORTO X MICRO MAGNETICO
5	17002001	BLOCCETTO
6	16004001	RONDELLA
7	16004001	VITE
8	16004001	VITE
9	13017002	GUIDA ALL AT 2 C 350
9	13017001	GUIDA ALL AT 2 C 300
10	15023004	FONDO INOX 350
10	15023003	FONDO INOX 300
10	15023005	FONDO INOX TGI 350
11	16004001	VITE
12	19016001	PIEDINO
13	16004001	RONDELLA
14	16004001	DADO
15	19006009	PERNO NYLON
16	16004001	GRANO
17	16014001	SELETTORE FOLLE-INNESTO
18	16004001	VITE
19	18003001	BUSSOLA OTTONE
20	16002001	PERNO D.10 FILETTATO
21	16004001	GRANO
22	19015004	POMOLO VSL 50 8M8
23	16014002	RULLINO
24	17004002	PIASTRINA
25	16002008	PERNO
26	07001022	MOLA DI RICHIAMO
27	16004001	VITE

28	18004001	GRANO
29	13020001	BLOCCHETTO X SALTERELLO
30	16004001	VITE
31	16004001	GRANO
32	08012005	SCHEDA TASFCPU2
32/A	08012007	TASTIERA X TASFCPU2
32/B	19003003	SCATOLA X TASFCPU2
33	16004001	VITE
34	13020002	BLOCCHETTO SUPP. MOTORE
35	16004001	RONDELLA
36	16004001	VITE
37	16004001	GRANO
38	15013001	PERNO MOTORE D.10
39	08002009	MOTORE
40	17004003	PIASTRINA SUPPORTO MOTORE
41	16004001	RONDELLA
42	16004001	VITE
43	16004001	GRANO
44	04001012	CINGHIA AUTOM. 350
44	04001011	CINGHIA AUTOM. 300
45	06018001	VENTOLA 230V
46	16004001	DADO
47	16004001	RONDELLA
48	16004001	VITE
49	13012006	SUPPORTO VENTOLA
50	16004001	VITE
51	16004001	DADO
52	17012003	STAFFA X RELE
53	08017001	RELE
54/7	19003004	SCATOLA X SCHEDA TG91
55	08008003	MORSETTO
56	08012006	SCHEDA BASE TG91
58	08009002	CONDENSATORE 12
59	16004001	GRANO
60	14007001	PULEGGIA ALL.
61	16004001	VITE
62	16005009	PIASTRA SUPPORTO MOVIMENTAZIONE 300
62	16005010	PIASTRA SUPPORTO MOVIMENTAZIONE 350
63	05001008	ANELLO SEEGER 35 E
64	06003012	CUSCINETTO 6003 LU
65	17015002	ANELLO DISTANZIALE 22x11 F17
66	16004001	VITE
67	14011001	SUPPORTO ALBERC TRASMISSIONE
68	17013010	AI RIFRO PII FACCIA
69	16015001	PULEGGIA DENTATA CON BUSSOLA BR. 3/8 Z13
70	05001012	SEEGER 38 E
71	04001014	CINGHIA 420 L. 075 350
71	04001013	CINGHIA 367 L.075 300
72	16004001	GRANO
73	16016001	CORSOID SCORREVOLE
74	16016002	ANELLO DI REGISTRO
75	16004001	DADO
76	17015003	DISTANZIALE D16x11 F10
77	16015002	PULEGGIA DENTATA FOLLE (13-L075/F)
78	16002009	PERNO PULEGGIA
79	16004001	VITE
80	14002003	PIASTRINA DENTATA
81	10015001	MICROINTERRUTTORE
82	14002004	PIASTRINA X CARRELLO
83	16004001	VITE
84	13021001	STAFFA X PIASTRINA MICRO(300)
84	17004004	PIASTRINA SUPP. MICRO (350)
85	06003003	CUSCINETTO
86	05001013	SEEGER 17 E
87	13021002	STAFFA SUPP. CALAMITA AUTOM. 300

87	13021003	STAFFA SUPP. CALAMITA AUTOM. 350
88	20007001	CALAMITA D22
89	08006004	INTERRUTTORE MONOFASE
89	08006005	INTERRUTTORE TRIFASE
90	17015004	DISTANZIALE D25x13 F17
91	16015004	PULEGGIA MOTORE

TGI 300-330-SP350

COLONNINA
ESTRUSA
CE



VALIDO DAL 25-10-2007

NR	CODICE	DESCRIZIONE	EURO
1	11001012	BASAMENTO	€ 144,50
2	16004001	GRANO	€ 2,00
3	1100200E	SUPPORTO VELA	€ 21,00
4	16004001	VTE	€ 2,00
5	16004001	RONDELLA	€ 2,00
6	16004001	VITE	€ 2,00
7	1700401C	PIASTRINA REGOLAZIONE VELA	€ 6,50
8	1300101E	VELA ESTRUSA CE TG 300	€ 44,00
8	1300101H	VELA ESTRUSA CE TG 330	€ 46,00
8	1300101I	VELA ESTRUSA CE TGL 350	€ 50,00
9	18002002	PULSANTE AFF. PICCOLO D11 (250-300)	€ 3,00
9	18002001	PULSANTE AFF. GRANDE D15 (330-390)	€ 3,50
10	06001001	SFERA	€ 0,50
11	18015005	POMOLO FUNGO 33 IF33M6	€ 3,00
12	11007007	CAPOTTINA CE (TG 300-330)	€ 19,50
12	11007003	CAPOTTINA CE (TGSP 150)	€ 17,00
13	16004001	DADO	€ 2,00
14	12001003	CORPO AFFILATOIO 300-330	€ 13,50
14	12001002	CORPO AFFILATOIO 150	€ 13,50
15	16001007	PERNO PORTA MOLA AFFILATURA (250-300)	€ 3,50
15	16001003	PERNO PORTA MOLA AFFILATURA (330-390)	€ 5,00
16	03001005	MOLA SMERIGLIO D43 GR80 AFF.(250-300)	€ 1,60
16	03001001	MOLA SMERIGLIO D48 GR80 AFF.(330-390)	€ 1,50
17	16004001	RONDELLA	€ 2,00
18	17014005	INSERTO X MOVIMENTO VELA	€ 0,50
19	03001006	MOLA SMERIGLIO D43 GR180 SBAV.(250-300)	€ 1,50
19	03001002	MOLA SMERIGLIO D48 GR180 SBAV.(330-390)	€ 1,50
20	06001001	SFERA	€ 0,50
21	16004001	VTE	€ 2,00
22	18002003	PULSANTE AFF. PICCOLO D12 (250-300)	€ 3,00
22	18002001	PULSANTE AFF. GRANDE D15 (330-390)	€ 4,00
23	16001008	PERNO PORTA MOLA SBAVATURA AFF.250-300	€ 3,50
23	16001001	PERNO PORTA MOLA SBAVATURA AFF.330-390	€ 3,50
24	16004001	DADO	€ 2,00
25	15005006	VITE DI REGOLAZIONE AFFILATOIO BMA x L60	€ 1,60
26	05001006	ANELLO SEEGER 6E (250-330)	€ 0,50

26	05001001	ANELLO SEEGER 8E (330-390)
27	07001001	MOLLA x AFF. CORTA L26 D8
27	07001014	MOLLA x AFF. L24 D6
28	16004001	VITE
29	16004001	VITE
30	15013011	PERNO AFFILATOIO 300
30	15013008	PERNO AFFILATOIO 330-350
32	15013016	PERNO BLOCCA AFFILATOIO M8 L70(+ POMOLO 19015003)
33	16004001	VITE
34	16004001	RONDELLA
35	11004011	COLONNINA AFFILATOIO 300-330
35	13010005	COLONNINA AFFILATOIO 350
36	19015001	POMOLO TIRANTE PARALAMA V5L 40 BM6 (250-300)
37	15018005	TIRANTE PARALAMA
38	16004001	VITE
39	13009010	PARAFETTA 300
39	13009007	PARAFETTA 330
39	13009006	PARAFETTA 350
40	16004001	GRANO
41	05001004	ANELLO SEEGER 20 E
42	05001005	ANELLO SEEGER 47 I
43	05001010	ANELLO SEEGER 32 E
44	05002005	ANELLO PARAOLIO 20x47x7
45	06003006	CUSCINETTO 6204 ZZ
46	14007010	PULEGGIA TGI 300
47	17013012	ALBERO PORTA PULEGGIA TGI 300
48	19023002	INGRANAGGIO NYL. 26 DENTI
49	16005005	PIASTRA APPOGGIO MOTORE TGI 300
50	11005016	ANELLO 300
50	11005018	ANELLO 330
50	11005011	ANELLO 350
51	02001002	LAMA 300 FORO 57
51	02001003	LAMA 330
51	02001004	LAMA 350
52	15019002	QUADRO PARALAMA
53	11003007	PARALAMA FILANTE 300
53	11003009	PARALAMA FILANTE 330
53	11003011	PARALAMA FILANTE 350
54	13007003	POMOLO PARALAMA
55	16004001	VITE
56	08002007	MOTORE MN INGRANAGGIO 300
56	08004006	MOTORE TR INGRANAGGIO 300
57	07001017	MOLLA X MOTORE
58	16010002	VITE SENZA GRANDE
59	16011001	BUSSOLA PER MOTORE LUNGA
60	16012002	ECCENTRICO GRANDE
61	08009002	CONDENSATORE 10/12,5 mF (300)
62	19004001	COPERCHIO X SCATOLA RELE
63	08007003	CAVO ALIM.SPINA TRIFASE CE
63	08007002	CAVO ALIM.SPINA MONOFASE CE
64	08001001	PRESSACAVO PG9
65	08012003	SCHEDA MONOFASE T792 220 V
65	08012001	SCHEDA TRIFASE T96S27 380 V
66	16004001	VITE
67	19003001	SCATOLA X RELE
68	17005003	PIANO X CARRELLO
69	16004001	VITE
70	15014006	BUSSOLA FILETTATA D22 L20
71	07001016	MOLLA SGANCIO L15 D11
72	15013021	PERNO SGANCIO ESAG. D15 L30
73	19006002	PUNTALE IN DERLING 5x8
74	16003002	GHIERA D32 H7 F22
75	15013014	PERNO PORTA CUSCINETTO
76	06003003	CUSCINETTO 6000 ZZ
77	15020007	RONDELLA X CUSCINETTO 14x16x4
78	12003005	CARRELLO

79	06002006	BUSSOLA PG 18x20x25
80	16004001	VITE
81	16004001	VITE
82	17004014	PIASTRINA SGANCIO CARRELLO
83	17004001	PIASTRINA FILETTATA 16x4
84	16004001	VITE
85	17011003	BARRA QUADRA 12x18x399
86	16005005	PIASTRINA DI SCORR. X BARRA QUAD. L369
87	07001006	MOLLA CONICA D18 CE
88	16006007	BARRA TONDA D18
89	07001021	MOLLA CONICA D18 CE
90	17006006	VITE X BARRA TONDA
91	14001001	DISTANZIALE ANELLO PROT. LAMA
92	16005007	PIASTRINA MOVIMENTO 18x4
93	16004001	VITE
94	07001020	MOLLA MOVIMENTO VELA
95	16004001	GRANC
96	12002009	MOVIMENTO VELA
97	15013024	PERNO RULLINO MOVIMENTO ESAG.10 L36
98	16002010	PERNO MOVIMENTC
99	06002012	BUSSOLA FAP 15x17x25
100	05002001	ANELLO PARADOLIC
101	19010002	CAMMES
102	16004001	RONDELLA
103	06002004	BUSSOLA PG 18x20x20
104	19009001	GHERA NERA X MANOPOLA GRADUATA
105	16004001	VITE
106	19014001	MANOPOLA GRADUATA 250/370
107	14010002	TARGHETTA
108	14005001	TUJETTO OLIO
109	19022005	GUARNIZIONE A VENTUSA GRANDE
110	08010002	SPIA SIGNALUX 220 V
111	08006007	PULSANTE UNICO M/A IN PLASTICA
112	19016001	PIEDINO GOMMA
113	19024002	GHERA DI TENUTA NYLON
115	19002001	TAPPO IN PLASTICA (330-350)
116	16004001	GRANC
117	15010001	ASTINA INOX X COLCNN. ESTR. C10 (330-350)
118	15006002	RACC. DX-SX X ASTINA L27 D19 (350)
119	16004001	GRANC
120	14006002	BLOCCETTO TIRANTE MOTORE 20x15
121	16004001	VITE
122	17016001	DADC X MOTORE

